



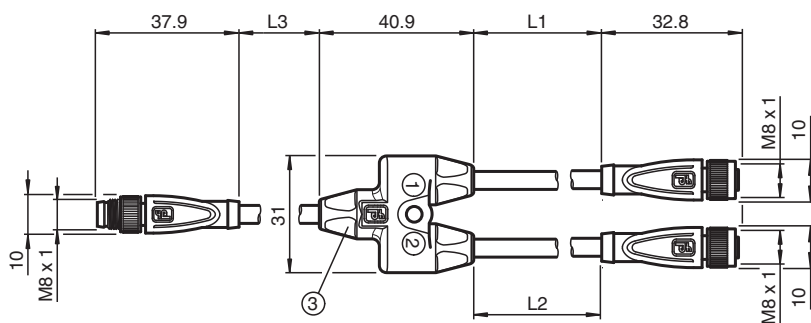
Cable de conexión Y V3-GM-0,6M-PUR-U-T-0,15M-V31

- Conducción conjunta sencilla de 2 señales en un conector M8
- Apto para cadenas de arrastre y resistente a la abrasión
- Compatible con robots / Adecuado para torsión
- Sin sustancias que impidan la humectación de la pintura
- Resistente a hidrólisis y microbios
- Resistentes a los rayos UV
- Homologación cURus
- sin halógeno
- Tuerca moleteada adecuada para maquina de herramientas
- Inmunidad contra vibraciones mediante reticulado mecánico
- La imagen es genérica para este tipo de dispositivo y puede diferir de la variante específica

Cable de conexión en Y con conector macho M8 recto con codificación A y 4 pines a 2 conectores hembra M8 rectos con codificación A de 3 pines, 3 cables PUR negros, homologación UL, aptos para cadena de arrastre, resistentes a la torsión



Dimensiones



Datos técnicos

Datos generales

Conector 1	
Conexión	Conector hembra
Tipo	M8
Estilo	recto
Bloqueo	conexión de tornillo
Nº de polos	3
Codificación	Código A
Conector 2	
Conexión	Conector hembra
Tipo	M8
Estilo	recto
Bloqueo	conexión de tornillo
Nº de polos	3
Codificación	Código A
Conector 3	
Conexión	conectores, recto

Fecha de publicación: 2024-02-21 Fecha de edición: 2024-02-21 : 70140595_spa.pdf

Consulte "Notas generales sobre la información de los productos de Pepperl+Fuchs".

Pepperl+Fuchs Group
www.pepperl-fuchs.com

EE. UU.: +1 330 486 0001
fa-info@us.pepperl-fuchs.com

Alemania: +49 621 776 1111
fa-info@de.pepperl-fuchs.com

Singapur: +65 6779 9091
fa-info@sg.pepperl-fuchs.com

PEPPERL+FUCHS

Datos técnicos

Tipo	M8	
Estilo	recto	
Bloqueo	conexión de tornillo	
Nº de polos	4	
Codificación	Código A	
Número UL File	E231213	
Datos eléctricos		
Tensión de trabajo	U _B	máx. 30 V CA/CC
Corriente de trabajo	I _B	máx. 3 A
Conformidad		
Grado de protección	EN 60529	
Conector	conector enchufable M8x1 : IEC 61076-2-104	
Combustibilidad	UL 1581; DIN EN 60332-2-2	
Sin halógenos	IEC 60754-1	
Autorizaciones y Certificados		
Autorización UL	ESTILO AWM 20549 AWM I/II A/B 80°C 300V FT2 (cable)	
Condiciones ambientales		
Temperatura ambiente		
Clavija	-40 ... 90 °C (-40 ... 194 °F)	
Cable fijo	-40 ... 80 °C (-40 ... 176 °F)	
Cable flexible	-20 ... 80 °C (-4 ... 176 °F)	
Grado de ensuciamiento	3	
Datos mecánicos		
Clavija		
Par de apriete	0,4 Nm	
Protección contra aflojamiento	existente	
Instalación de la herramienta	moleteado recto	
Ciclos de contacto	min. 100	
Grado de protección	IP67	
Cable	conforme a la norma IEC/EN 60228 (DIN VDE 0295), clase 6	
Diámetro del revestimiento	4,3 mm	
Radio de flexión	> 10 diámetro de cable, móvil > 5 x diámetro de cable, tendido fijo	
Fuerza de pelado de la funda	max. 80 N / 300 mm	
Color de cubierta	negro (similar a RAL 9005)	
Número de núcleos	4	
Sección transversal	0,34 mm ²	
Color de núcleos	Núcleo 1: marrón Núcleo 2: blanca Núcleo 3: azul Núcleo 4: negro	
Construcción del núcleo	42 x 0,1 mm Ø	
Longitud	L	L1 = 0,6 m L2 = 0,6 m L3 = 0,15 m
Código de cable	Li 9Y 11Y 4 x 0,34	
Idoneidad de las cadenas de arrastre		
Ciclos de cadenas de arrastre	min. 5000000	
Velocidad de movimiento	max. 3,3 m/s	
Distancia transversal	máx. 5 m	
Aceleración	max. 5 m/s ²	
Ciclos de torsión	min. 1000000	
Esfuerzo de torsión	± 180 °/m	
Material		
Sin PWIS	si	

Fecha de publicación: 2024-02-21 Fecha de edición: 2024-02-21 : 70140595_spa.pdf

Datos técnicos

Sin halógenos	si
Clavija	
Conexión de tornillo	Fundición de cinc, niquelado
Pinza	TPU, negro
Superficie de contacto	Au
Combustibilidad	V-2
Cable	
Revestimiento	PUR sobre base de poliether
Aislamiento del hilo	PP
Resistencia a los rayos UV	si
Resistencia química	bueno
Resistencia al aceite	si
Resistencia del lubricante de refrigeración	si
Resistencia microbiana	si
Resistencia a la hidrólisis	si
Combustibilidad	FT2

Conexión

