



Détecteur de vibrations

VIM62PL-E1V16-0ME-I420V14

- Plage de température élargie
- Filetage pour une installation simple
- Mise en service électrique simple
- Boîtier solide en acier inoxydable
- Vitesse de vibration en mm/s via la formation de la moyenne quadratique (RMS)

Détecteur de vibrations avec sortie de courant analogique et résistance accrue à la température



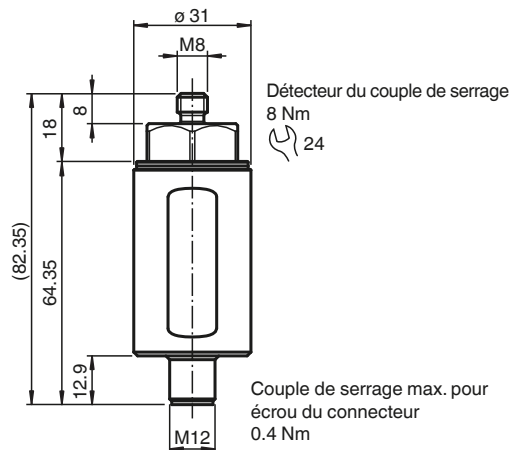
Fonction

Le détecteur de vibrations détermine la quantité de vibrations à l'aide de la moyenne quadratique (RMS). Cette forme de moyenne quadratique ou de pré-filtrage permet d'établir des énoncés de tendance précis sur l'état de l'application.

La conception du détecteur est extrêmement robuste dans des conditions difficiles. Le boîtier en acier inoxydable offre une protection optimale contre la corrosion. La large gamme de température du détecteur fournit des valeurs de mesure fiables, même dans des conditions difficiles.

Le montage simple permet la mise en service dans toutes les applications.

Dimensions



Données techniques

Caractéristiques générales

Type	Détecteur de vibrations
Technologie de mesure	MEMS
Série	Performance Line

Date de publication: 2023-11-06 Date d'édition: 2023-11-06 : 70141166-100000_fra.pdf

Reportez-vous aux « Remarques générales sur les informations produit de Pepperl+Fuchs ».

Groupe Pepperl+Fuchs
www.pepperl-fuchs.com

États-Unis : +1 330 486 0001
fa-info@us.pepperl-fuchs.com

Allemagne : +49 621 776 1111
fa-info@de.pepperl-fuchs.com

Singapour : +65 6779 9091
fa-info@sg.pepperl-fuchs.com

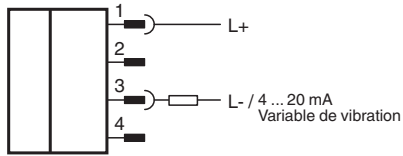
PF PEPPERL+FUCHS

Données techniques

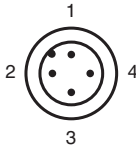
paramètre de mesure		Vitesse de vibration
Gamme de mesure		
Vitesse de vibration	v-rms	0 ... 16 mm/s
Précision de mesure		± 0,1 mm/s (point d'étalonnage : 90 % de la plage de mesure ; 159,2 Hz) Conforme aux exigences de tolérance de la norme DIN ISO 2954 pour la plage de mesure supérieure à 8 mm/s
Sensibilité croisée		< 5 % de l'accélération latérale partielle, qui agit exactement à 90° par rapport à l'axe de mesure
Gamme de fréquence		10 ... 1000 Hz
Temps moyen		pour v-rms : 2 s
Caractéristiques électriques		
Protection		un fusible externe est nécessaire : 3 A , semi-décalage temporel , 30 V DC
Tension d'emploi	U _B	10 ... 30 V CC
Consommation en courant		max. 25 mA
Puissance absorbée	P ₀	max. 750 mW
Retard à la disponibilité	t _v	10 s (le filtre RMS est calculé initialement avec les données de mesure avant qu'elles ne soient disponibles en sortie)
Protection contre les surtensions		jusqu'à 2 kV
Sortie 1		
Type de sortie		sortie analogique, courant sortie de la variable de vibration
Courant de sortie		4 ... 20 mA
Résistance de charge		≤ 500 Ω
Conformité aux normes		
Degré de protection		DIN EN 60529, IP66, IP67
Résistance aux chocs		DIN EN 60068-2-27, 60 g, 6 ms
Tenue admissible aux vibrations		DIN EN 60068-2-6, 16.5 g, 10 ... 1 000 Hz
Agréments et certificats		
Agrément UL		
Ordinary Location		E468231 cULus Listed, Class III Power Source and limited energy , if UL marking is marked on the product. For use in NFPA 70 Applications only. adaptateurs fournissant un câblage côté terrain disponibles sur demande
Température ambiante maximale autorisée		max. 60 °C (max. 140 °F)
Conditions environnementales		
Température ambiante		-40 ... 60 °C (-40 ... 140 °F)
Mesure de la température de la tête		-40 ... 125 °C (-40 ... 257 °F) directement au point de montage
Température de stockage		-40 ... 60 °C (-40 ... 140 °F)
Caractéristiques mécaniques		
Type de raccordement		Connecteur mâle
Matériau du boîtier		Acier inox 1.4305 / AISI 303
Longueur du boîtier		82,35 mm
Diamètre du boîtier		31 mm
Degré de protection		IP66 / IP67 uniquement à l'état connecté
Connecteur		
Filetage		M12
nombre de pôles		4
Masse		env. 200 g

Date de publication: 2023-11-06 Date d'édition: 2023-11-06 : 70141166-100000_fra.pdf

Connexion



Affectation des broches



Accessoires

Les accessoires pour ce produit sont disponibles sur le site www.pepperl-fuchs.com.

Installation

Documentation complémentaire

Le manuel du détecteur est également disponible en tant que documentation générale détaillée. L'installation, les concepts de mise à la terre et le montage y sont décrits en détail.

Vous pouvez accéder au manuel sur la page de détail du produit à l'adresse www.pepperl-fuchs.com.

Remarque

La connexion électrique adéquate et la sélection du concept de mise à la terre approprié sont essentielles pour une exploitation sans dysfonctionnement du détecteur. Pour des informations détaillées, veuillez consulter le manuel du détecteur.