



Sensor de vibración

VIM62PL-E0G10-0ME-I420V14

- Margen de temperatura ampliado
- Rosca interna para una instalación sencilla
- Puesta en marcha eléctrica simple
- Carcasa de acero inoxidable resistente
- Aceleración de la vibración en g mediante la formación del valor cuadrático medio (rms)
- Detección de vibraciones de baja frecuencia

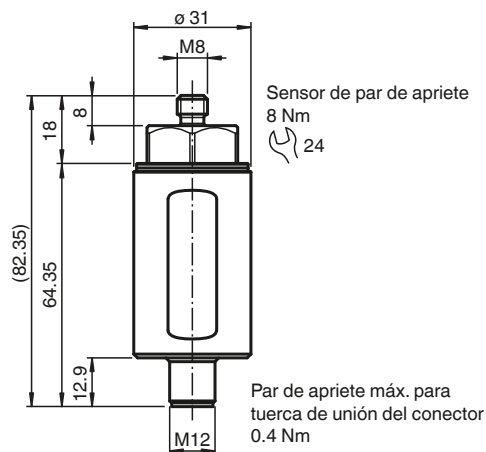
Sensor de vibración con salida de corriente analógica y mayor resistencia a la temperatura



Función

El sensor de vibración determina la cantidad de vibración con el rms (valor cuadrático medio) promedio. Esta forma de promedio cuadrático o prefiltrado permite realizar declaraciones de tendencias precisas sobre el estado de la aplicación. El diseño del sensor es increíblemente resistente frente a unas condiciones ambientales exigentes. La carcasa de acero inoxidable proporciona una protección óptima contra la corrosión. El amplio rango de temperaturas del sensor permite obtener valores de medición fiables incluso en condiciones adversas. El sencillo montaje permite la puesta en marcha en cualquier aplicación.

Dimensiones



Datos técnicos

Datos generales

Tipo	Sensor de vibración
Tecnología de medición	MEMS
Serie	Performance Line

Fecha de publicación: 2023-10-30 Fecha de edición: 2023-10-30 : 70141166-100003_spa.pdf

Consulte "Notas generales sobre la información de los productos de Pepperl+Fuchs".

Pepperl+Fuchs Group
www.pepperl-fuchs.com

EE. UU.: +1 330 486 0001
fa-info@us.pepperl-fuchs.com

Alemania: +49 621 776 1111
fa-info@de.pepperl-fuchs.com

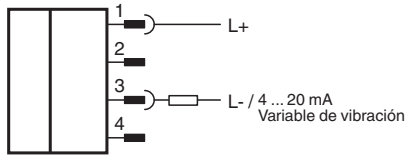
Singapur: +65 6779 9091
fa-info@sg.pepperl-fuchs.com

PEPPERL+FUCHS

Datos técnicos

Variable medida		Aceleración de vibración
Rango de medición		
Aceleración de vibración	a-rms	0 ... 10 g rms
Precisión de medición		± 0,01 g (punto de calibración: 90 % del rango de medición; 159,2 Hz) Cumple los requisitos de tolerancia de DIN ISO 2954
Sensibilidad cruzada		<5 % de la aceleración lateral parcial, que actúa a exactamente a 90° del eje de medición
Rango de frecuencias		1 ... 1000 Hz
Tiempo promedio		para a-rms: 12 s
Datos eléctricos		
Seguro		se requiere un fusible externo: 3 A , acción semirretardada , 30 V CC
Tensión de trabajo	U _B	10 ... 30 V CC
Consumo de corriente		max. 25 mA
Consumo de potencia	P ₀	max. 750 mW
Retardo a la disponibilidad	t _v	10 s (el filtro de rms se calcula inicialmente con los datos de medición antes de que estén disponibles en la salida)
Protección contra sobretensiones		hasta 2 kV
Salida 1		
Tipo de salida		salida analógica, corriente salida de la variable de vibración
Corriente de salida		4 ... 20 mA
Resistencia de carga		≤ 500 Ω
Conformidad con la normativa		
Grado de protección		DIN EN 60529, IP66, IP67
Resistencia a choques		DIN EN 60068-2-27, 60 g, 6 ms
Resistencia a las vibraciones		DIN EN 60068-2-6, 16,5 g , 10 ... 1000 Hz
Autorizaciones y Certificados		
Autorización UL		
Ordinary Location		E468231 cULus Listed, Class III Power Source and limited energy , if UL marking is marked on the product. For use in NFPA 70 Applications only. Adaptadores con cableado de campo disponibles previa solicitud
Temperatura ambiente permisible máxima		max. 60 °C (max. 140 °F)
Condiciones ambientales		
Temperatura ambiente		-40 ... 60 °C (-40 ... 140 °F)
Medición de la temperatura del cabezal		-40 ... 125 °C (-40 ... 257 °F) directamente en el punto de montaje
Temperatura de almacenaje		-40 ... 60 °C (-40 ... 140 °F)
Datos mecánicos		
Tipo de conexión		conectores, recto
Material de la carcasa		Acero inoxidable 1.4305 / AISI 303
Longitud de la carcasa		82,35 mm
Diámetro de la carcasa		31 mm
Grado de protección		IP66 / IP67 solo en estado conectado
Conectores		
Rosca		M12
Nº de polos		4
Masa		aprox. 200 g

Conexión



Asignación de conexión



Accesorios

Los accesorios para este producto se pueden encontrar en Internet en www.pepperl-fuchs.com.

Instalación

Documentación adicional

El manual del sensor también está disponible como documentación general detallada. Entre otros aspectos, se describen detalladamente la instalación, los conceptos de conexión a tierra y el montaje.

Puede acceder al manual a través de la página de detalles del producto en www.pepperl-fuchs.com.

Nota

Una conexión eléctrica correcta y la selección del concepto de conexión a tierra adecuado son cruciales para el correcto funcionamiento del sensor. Para obtener información detallada, consulte el manual del sensor.