

Sensor de vibración

VIM62PP-E1V16-0PE-I420V15



- Margen de temperatura ampliado
- Rosca interna para una instalación sencilla
- Puesta en marcha eléctrica simple
- Carcasa de acero inoxidable resistente
- Velocidad de vibración en mm/s mediante la formación del valor cuadrático medio (rms)
- Apto para uso en áreas peligrosas hasta Zona 1/21 con tipo de protección de seguridad intrínseca

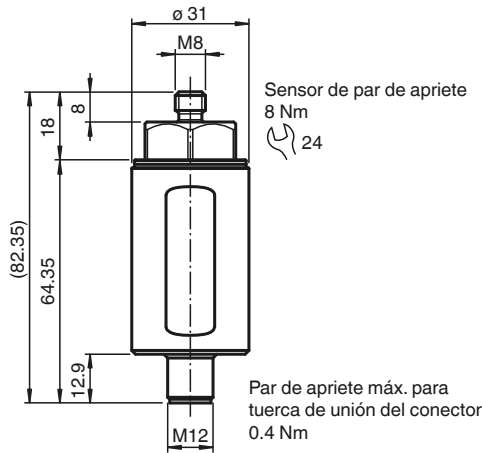
Sensor de vibración con salida de corriente analógica, mayor resistencia a la temperatura y apto hasta Zona 1/21 con tipo de protección de seguridad intrínseca



Función

El sensor de vibración determina la cantidad de vibración con el rms (valor cuadrático medio) promedio. Esta forma de promedio cuadrático o prefiltrado permite realizar declaraciones de tendencias precisas sobre el estado de la aplicación. El diseño del sensor es increíblemente resistente frente a unas condiciones ambientales exigentes. La carcasa de acero inoxidable proporciona una protección óptima contra la corrosión. El amplio rango de temperaturas del sensor permite obtener valores de medición fiables incluso en condiciones adversas. El sencillo montaje permite la puesta en marcha en cualquier aplicación.

Dimensiones



Datos técnicos

Datos generales

Tipo	Sensor de vibración
Tecnología de medición	MEMS

Fecha de publicación: 2024-04-16 Fecha de edición: 2024-04-16 : 70141166-100007_spa.pdf

Consulte "Notas generales sobre la información de los productos de Pepperl+Fuchs".

Pepperl+Fuchs Group
www.pepperl-fuchs.com

EE. UU.: +1 330 486 0001
fa-info@us.pepperl-fuchs.com

Alemania: +49 621 776 1111
fa-info@de.pepperl-fuchs.com

Singapur: +65 6779 9091
fa-info@sg.pepperl-fuchs.com

PEPPERL+FUCHS

Datos técnicos

Serie	Performance Plus Line	
Variable medida	Velocidad de vibración	
Rango de medición		
Velocidad de vibración	v-rms	0 ... 16 mm/s
Precisión de medición	± 0,1 mm/s (punto de calibración: 90 % del rango de medición; 159,2 Hz) Cumple los requisitos de tolerancia de la norma DIN ISO 2954 para rango de medición superior a 8 mm/s	
Sensibilidad cruzada	<5 % de la aceleración lateral parcial, que actúa a exactamente a 90° del eje de medición	
Rango de frecuencias	10 ... 1000 Hz	
Tiempo promedio	para v-rms: 2 s	
Datos eléctricos		
Seguro	se requiere un fusible externo: 3 A , acción semirretardada , 30 V CC	
Tensión de trabajo	U _B	10 ... 30 V CC
Consumo de corriente	max. 25 mA	
Consumo de potencia	P ₀	max. 750 mW
Retardo a la disponibilidad	t _v	10 s (el filtro de rms se calcula inicialmente con los datos de medición antes de que estén disponibles en la salida)
Protección contra sobretensiones	hasta 2 kV	
Salida 1		
Tipo de salida	salida analógica, corriente salida de la variable de vibración	
Corriente de salida	4 ... 20 mA	
Resistencia de carga	≤ 500 Ω	
Conformidad con la normativa		
Grado de protección	DIN EN 60529, IP66, IP67	
Resistencia a choques	DIN EN 60068-2-27, 60 g, 6 ms	
Resistencia a las vibraciones	DIN EN 60068-2-6, 16,5 g , 10 ... 1000 Hz	
Autorizaciones y Certificados		
Autorización IECEx		
Nivel de protección del equipo Gb	IECEx CSAE 22.0042X	
Nivel de protección del equipo Db	IECEx CSAE 22.0042X	
Homologación ATEX		
Nivel de protección del equipo Gb	CSANe 21 ATEX 1074 X	
Nivel de protección del equipo Db	CSANe 21 ATEX 1074 X	
Autorización UL		
Ordinary Location	E468231 cULus Listed, Class III Power Source and limited energy , if UL marking is marked on the product. For use in NFPA 70 Applications only. Adaptadores con cableado de campo disponibles previa solicitud	
Temperatura ambiente permisible máxima	max. 60 °C (max. 140 °F)	
Condiciones ambientales		
Temperatura ambiente	-40 ... 60 °C (-40 ... 140 °F)	
Medición de la temperatura del cabezal	-40 ... 125 °C (-40 ... 257 °F) directamente en el punto de montaje	
Temperatura de almacenaje	-40 ... 60 °C (-40 ... 140 °F)	
Datos mecánicos		
Tipo de conexión	conectores, recto	
Material de la carcasa	Acero inoxidable 1.4305 / AISI 303	
Grado de protección	IP66 / IP67 solo en estado conectado	
Conectores		
Rosca	M12	
Nº de polos	5	
Masa	aprox. 200 g	
Dimensiones		
Longitud	82,35 mm	
Diámetro	31 mm	

Fecha de publicación: 2024-04-16 Fecha de edición: 2024-04-16 : 70141166-100007_spa.pdf

Datos técnicos

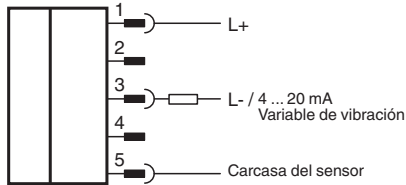
Información general

Aplicación en campo con peligro de explosión

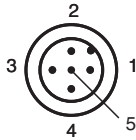
ver Instrucciones de uso

Utilice únicamente accesorios especificados por el fabricante.

Conexión



Asignación de conexión



Accesorios

Los accesorios para este producto se pueden encontrar en Internet en www.pepperl-fuchs.com.

Instalación

Documentación adicional

El manual del sensor también está disponible como documentación general detallada. Entre otros aspectos, se describen detalladamente la instalación, los conceptos de conexión a tierra y el montaje. Puede acceder al manual a través de la página de detalles del producto en www.pepperl-fuchs.com.

Nota

Una conexión eléctrica correcta y la selección del concepto de conexión a tierra adecuado son cruciales para el correcto funcionamiento del sensor. Para obtener información detallada, consulte el manual del sensor.