

Détecteur de vibrations

VIM62PP-E1V16-0NE-I420KA4



- Plage de température élargie
- Filetage pour une installation simple
- Mise en service électrique simple
- Boîtier solide en acier inoxydable
- Vitesse de vibration en mm/s via la formation de la moyenne quadratique (RMS)
- Adapté pour une utilisation dans les zones dangereuses jusqu'à la zone 1/21 avec type de protection Ex d

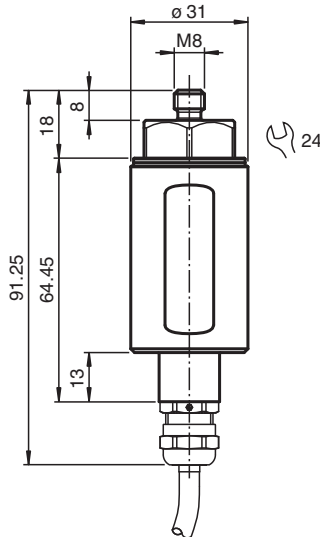
Détecteur de vibrations avec sortie de courant analogique, résistance accrue à la température, adapté jusqu'à la zone 1/21 avec type de protection Ex d



Fonction

Le détecteur de vibrations détermine la quantité de vibrations à l'aide de la moyenne quadratique (RMS). Cette forme de moyenne quadratique ou de pré-filtrage permet d'établir des énoncés de tendance précis sur l'état de l'application. La conception du détecteur est extrêmement robuste dans des conditions difficiles. Le boîtier en acier inoxydable offre une protection optimale contre la corrosion. La large gamme de température du détecteur fournit des valeurs de mesure fiables, même dans des conditions difficiles. En outre, il existe une homologation pour l'utilisation du détecteur dans les zones à risque d'explosion. Le montage simple permet la mise en service dans toutes les applications.

Dimensions



Données techniques

Caractéristiques générales

Type	Détecteur de vibrations
Technologie de mesure	MEMS

Date de publication: 2023-11-06 Date d'édition: 2023-11-06 : 70141166-100009_fra.pdf

Reportez-vous aux « Remarques générales sur les informations produit de Pepperl+Fuchs ».

Groupe Pepperl+Fuchs
www.pepperl-fuchs.com

États-Unis : +1 330 486 0001
fa-info@us.pepperl-fuchs.com

Allemagne : +49 621 776 1111
fa-info@de.pepperl-fuchs.com

Singapour : +65 6779 9091
fa-info@sg.pepperl-fuchs.com

PEPPERL+FUCHS

Données techniques

Série	Performance Plus Line	
paramètre de mesure	Vitesse de vibration	
Gamme de mesure		
Vitesse de vibration	v-rms	0 ... 16 mm/s
Précision de mesure	± 0,1 mm/s (point d'étalonnage : 90 % de la plage de mesure : 159,2 Hz) Conforme aux exigences de tolérance de la norme DIN ISO 2954 pour la plage de mesure supérieure à 8 mm/s	
Sensibilité croisée	< 5 % de l'accélération latérale partielle, qui agit exactement à 90° par rapport à l'axe de mesure	
Gamme de fréquence	10 ... 1000 Hz	
Temps moyen	pour v-rms : 2 s	
Caractéristiques électriques		
Protection	un fusible externe est nécessaire : 3 A , semi-décalage temporel , 30 V DC	
Tension d'emploi	U _B	10 ... 30 V CC
Consommation en courant	max. 25 mA	
Puissance absorbée	P ₀	max. 750 mW
Retard à la disponibilité	t _v	10 s (le filtre RMS est calculé initialement avec les données de mesure avant qu'elles ne soient disponibles en sortie)
Protection contre les surtensions	jusqu'à 2 kV	
Sortie 1		
Type de sortie	sortie analogique, courant sortie de la variable de vibration	
Courant de sortie	4 ... 20 mA	
Résistance de charge	≤ 500 Ω	
Conformité aux normes		
Degré de protection	DIN EN 60529, IP66, IP67	
Résistance aux chocs	DIN EN 60068-2-27, 60 g, 6 ms	
Tenue admissible aux vibrations	DIN EN 60068-2-6, 16.5 g, 10 ... 1 000 Hz	
Agréments et certificats		
Homologation IECEx		
Niveau de protection d'équipement Gb	IECEx CSAE 22.0042X	
Niveau de protection d'équipement Db	IECEx CSAE 22.0042X	
Certification ATEX		
Niveau de protection d'équipement Gb	CSANe 21 ATEX 1074 X	
Niveau de protection d'équipement Db	CSANe 21 ATEX 1074 X	
Conditions environnementales		
Température ambiante	-40 ... 60 °C (-40 ... 140 °F)	
Mesure de la température de la tête	-40 ... 125 °C (-40 ... 257 °F) directement au point de montage	
Température de stockage	-40 ... 60 °C (-40 ... 140 °F)	
Caractéristiques mécaniques		
Type de raccordement	câble	
Matériau du boîtier	Acier inox 1.4305 / AISI 303	
Longueur du boîtier	82,35 mm	
Diamètre du boîtier	31 mm	
Degré de protection	IP66 / IP67 uniquement à l'état connecté	
Câble		
Nombre de composants	4	
Section des fils	0,34 mm ²	
Longueur	L	10 m
Force de traction	max. 80 N (charge de traction directement au niveau du câble, et non du conduit en métal, si un tel conduit est fixé)	
Masse	740 g	
Informations générales		
utilisation en zone à risque d'explosion	voir mode d'emploi Utilisez uniquement les accessoires indiqués par le fabricant.	

Date de publication: 2023-11-06 Date d'édition: 2023-11-06 : 70141166-100009_fra.pdf

Reportez-vous aux « Remarques générales sur les informations produit de Pepperl+Fuchs ».

Groupe Pepperl+Fuchs
www.pepperl-fuchs.com

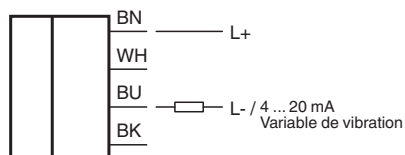
États-Unis : +1 330 486 0001
fa-info@us.pepperl-fuchs.com

Allemagne : +49 621 776 1111
fa-info@de.pepperl-fuchs.com

Singapour : +65 6779 9091
fa-info@sg.pepperl-fuchs.com

 **PEPPERL+FUCHS**

Connexion



Accessoires

Les accessoires pour ce produit sont disponibles sur le site www.pepperl-fuchs.com.

Installation

Documentation complémentaire

Le manuel du détecteur est également disponible en tant que documentation générale détaillée. L'installation, les concepts de mise à la terre et le montage y sont décrits en détail.

Vous pouvez accéder au manuel sur la page de détail du produit à l'adresse www.pepperl-fuchs.com.

Remarque

La connexion électrique adéquate et la sélection du concept de mise à la terre approprié sont essentielles pour une exploitation sans dysfonctionnement du détecteur. Pour des informations détaillées, veuillez consulter le manuel du détecteur.