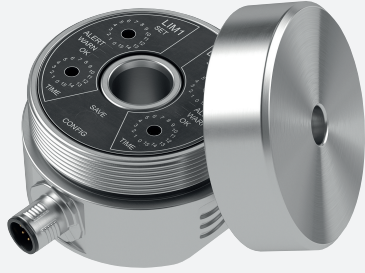


Détecteur de vibrations

VIM82PU-S1G10-20E-I42WV19



- Compatibilité avec les applications SIL2/PLD
- Boîtier solide en acier inoxydable
- accélération des vibrations en mm/s via la formation de la moyenne quadratique (RMS)
- 2 sorties relais pour fonctions de sécurité avec seuils de commutation réglables, permettant le contrôle d'une plage de fenêtre

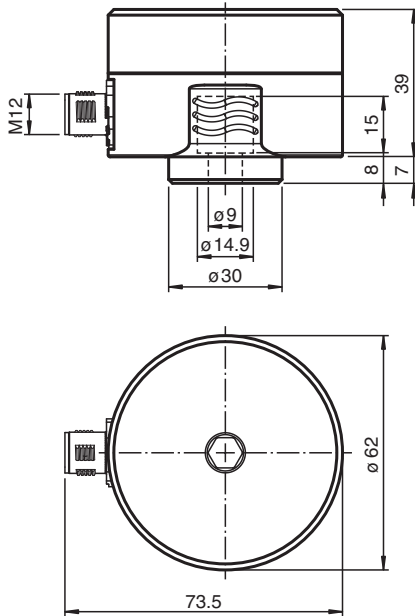
Détecteur de vibrations avec fonction de sécurité pour la sortie de courant analogique et pour les 2 sorties relais avec seuils de commutation réglables



Fonction

Le détecteur de vibrations détermine la quantité de vibrations à l'aide de la moyenne quadratique (RMS). Cette forme de moyenne quadratique ou de pré-filtrage permet d'établir des énoncés de tendance précis sur l'état de l'application. Le détecteur de vibrations possède un niveau d'intégrité de sécurité (SIL 2) pour une utilisation dans les applications de sécurité fonctionnelle. Pour les tâches de contrôle dans le cadre de la sécurité fonctionnelle, 2 sorties de relais avec seuils de commutation réglables sont disponibles. L'évaluation simultanée des deux sorties de relais par un contrôleur permet le contrôle d'une zone de fenêtre, par exemple dans le cadre des opérations Condition Monitoring.

Dimensions



Données techniques

Caractéristiques générales

Type	Détecteur de vibrations
Technologie de mesure	MEMS

Date de publication: 2024-04-18 Date d'édition: 2024-04-18 : 70141684-100004_fra.pdf

Reportez-vous aux « Remarques générales sur les informations produit de Pepperl+Fuchs ».

Groupe Pepperl+Fuchs
www.pepperl-fuchs.com

États-Unis : +1 330 486 0001
fa-info@us.pepperl-fuchs.com

Allemagne : +49 621 776 1111
fa-info@de.pepperl-fuchs.com

Singapour : +65 6779 9091
fa-info@sg.pepperl-fuchs.com

PF PEPPERL+FUCHS

Données techniques

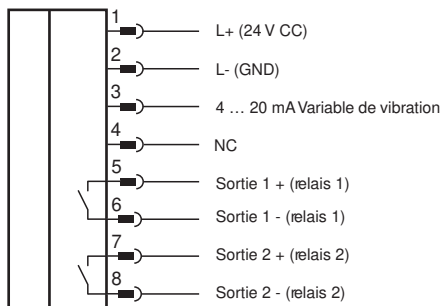
Série	Pure Line	
paramètre de mesure	Accélération des vibrations	
Gamme de mesure		
Accélération des vibrations	a-rms	0 ... 10 G RMS
Précision de mesure	± 0,01 g (point d'étalonnage : 90 % de la plage de mesure ; 159,2 Hz) Conforme aux exigences de tolérance de la norme DIN ISO 2954	
Sensibilité croisée	< 5 % de l'accélération latérale partielle, qui agit exactement à 90° par rapport à l'axe de mesure	
Gamme de fréquence	10 ... 1000 Hz	
Temps moyen	pour a-rms : 2 s	
Valeurs caractéristiques pour la sécurité fonctionnelle		
Niveau d'intégrité de sécurité (SIL)	SIL 2	
Niveaux de performance (PL)	PL d	
catégorie	2	
MTTF _d	329 a	
Durée de mission (T _M)	10 a	
Couverture du diagnostic (DC)	min. 90 %	
Éléments de visualisation/réglage		
Indicateur d'état	6 LED pour états de fonctionnement	
Éléments de contrôle	4 commutateurs rotatifs et 1 bouton-poussoir pour la programmation	
Caractéristiques électriques		
Protection	un fusible externe est nécessaire : 3 A , semi-décalage temporel , 30 V DC	
Tension d'emploi	U _B	24 V CC + 7 % / - 10 %
Consommation en courant	max. 100 mA	
Puissance absorbée	P ₀	2,6 W
Retard à la disponibilité	t _v	15 s (les fonctions d'auto-test initiales sont exécutées avant que les valeurs mesurées en toute sécurité ne soient disponibles à la sortie)
Protection contre les surtensions	jusqu'à 2 kV	
Sortie 1		
Type de sortie	relais	
Fonction de commutation	Normalement ouvert (NO)	
Tension de commutation	max. 30 V CC	
Courant de commutation	max. 1 A	
Sortie 2		
Type de sortie	relais	
Fonction de commutation	Normalement ouvert (NO)	
Tension de commutation	max. 30 V CC	
Courant de commutation	max. 1 A	
Sortie 3		
Type de sortie	sortie analogique, courant sortie de la variable de vibration	
Courant de sortie	4 ... 20 mA	
Résistance de charge	≤ 500 Ω	
Conformité aux normes		
Degré de protection	DIN EN 60529, IP66, IP67	
Résistance aux chocs	DIN EN 60068-2-27, 60 g, 6 ms	
Tenue admissible aux vibrations	DIN EN 60068-2-6, 16.5 g, 10 ... 1 000 Hz	
sécurité fonctionnelle	DIN EN IEC 61508 , SIL 2 EN ISO 13849 , PL d	
Agréments et certificats		
Agrément UL		
Ordinary Location	E468231 cULus Listed, Class III Power Source and limited energy , if UL marking is marked on the product. For use in NFPA 70 Applications only. adaptateurs fournissant un câblage côté terrain disponibles sur demande	
Température ambiante maximale autorisée	max. 60 °C (max. 140 °F)	

Date de publication: 2024-04-18 Date d'édition: 2024-04-18 : 70141684-100004_fra.pdf

Données techniques

Conditions environnementales	
Température ambiante	-40 ... 60 °C (-40 ... 140 °F)
Mesure de la température de la tête	-40 ... 85 °C (-40 ... 185 °F) directement au point de montage
Température de stockage	-40 ... 60 °C (-40 ... 140 °F)
Caractéristiques mécaniques	
Type de raccordement	Connecteur mâle
Matériau du boîtier	Acier inox 1.4305 / AISI 303
Degré de protection	IP66 / IP67 uniquement à l'état connecté et dans un couvercle de boîtier correctement monté
Connecteur	
Filetage	M12
nombre de pôles	8
Masse	env. 500 g
Dimensions	
Hauteur	46 mm
Largeur	62 mm
Longueur	73,5 mm
Informations générales	
Volume de livraison	1 x vis à tête Allen M8 x 20 1 x rondelle à ressort M8 1 x étiquette de sécurité

Connexion



Accessoires

Les accessoires pour ce produit sont disponibles sur le site www.pepperl-fuchs.com.

Installation

Documentation complémentaire

Le manuel du détecteur est également disponible en tant que documentation générale détaillée. L'installation, les concepts de mise à la terre et le montage y sont décrits en détail.

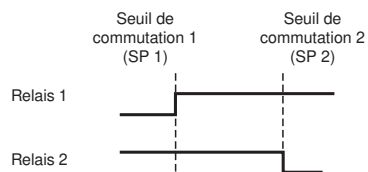
Vous pouvez accéder au manuel sur la page de détail du produit à l'adresse www.pepperl-fuchs.com.

Remarque

La connexion électrique adéquate et la sélection du concept de mise à la terre approprié sont essentielles pour une exploitation sans dysfonctionnement du détecteur. Pour des informations détaillées, veuillez consulter le manuel du détecteur.

Programmation

Sorties relais réglables



État critique = hors fenêtre (SP1, SP2) = le relais est ouvert = comme état hors tension

Date de publication: 2024-04-18 Date d'édition: 2024-04-18 : 70141684-100004_fra.pdf