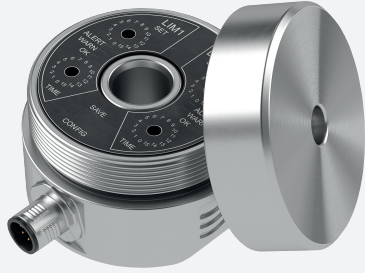


Détecteur de vibrations

VIM82PL-S1V16-22E-I422V19



- Compatibilité avec les applications SIL2/PId
- Boîtier solide en acier inoxydable
- Vitesse de vibration en mm/s via la formation de la moyenne quadratique (RMS)
- Adapté pour une utilisation dans les zones dangereuses jusqu'à la zone 2/21 avec type de protection sécurité augmentée et pour les Classes I/II et Division 2

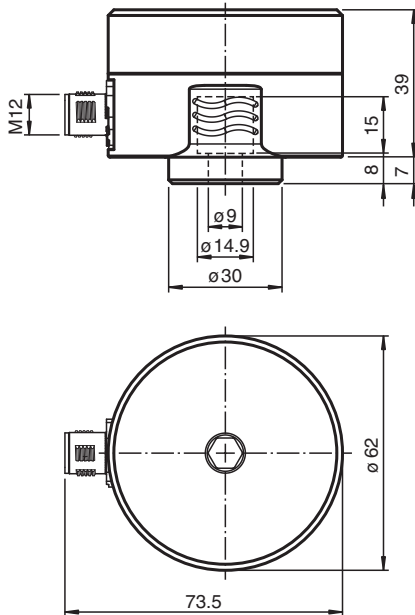
Détecteur de vibrations avec fonction de sécurité pour la sortie de courant analogique et pour les 2 sorties relais avec seuils de commutation réglables



Fonction

Le détecteur de vibrations détermine la quantité de vibrations à l'aide de la moyenne quadratique (RMS). Cette forme de moyenne quadratique ou de pré-filtrage permet d'établir des énoncés de tendance précis sur l'état de l'application. Le détecteur de vibrations possède un niveau d'intégrité de sécurité (SIL 2) pour une utilisation dans les applications de sécurité fonctionnelle. Pour les tâches de contrôle dans le cadre de la sécurité fonctionnelle, 2 sorties de relais avec seuils de commutation réglables sont disponibles. L'évaluation simultanée des deux sorties de relais par un contrôleur permet le contrôle d'une pré-alarme et d'une alarme principale, par exemple dans le cadre des opérations Condition Monitoring. En outre, il existe une homologation pour l'utilisation du détecteur dans les zones à risque d'explosion.

Dimensions



Données techniques

Caractéristiques générales

Type	Détecteur de vibrations
Technologie de mesure	MEMS

Date de publication: 2024-04-18 Date d'édition: 2024-04-18 : 70141684-100007_fra.pdf

Reportez-vous aux « Remarques générales sur les informations produit de Pepperl+Fuchs ».

Groupe Pepperl+Fuchs
www.pepperl-fuchs.com

États-Unis : +1 330 486 0001
fa-info@us.pepperl-fuchs.com

Allemagne : +49 621 776 1111
fa-info@de.pepperl-fuchs.com

Singapour : +65 6779 9091
fa-info@sg.pepperl-fuchs.com

PEPPERL+FUCHS

Données techniques

Série		Performance Line
paramètre de mesure		Vitesse de vibration
Gamme de mesure		
Vitesse de vibration	v-rms	0 ... 16 mm/s
Précision de mesure		± 0,1 mm/s (point d'étalonnage : 90 % de la plage de mesure : 159,2 Hz) Conforme aux exigences de tolérance de la norme DIN ISO 2954 pour la plage de mesure supérieure à 8 mm/s
Sensibilité croisée		< 5 % de l'accélération latérale partielle, qui agit exactement à 90° par rapport à l'axe de mesure
Gamme de fréquence		10 ... 1000 Hz
Temps moyen		pour v-rms : 2 s
Valeurs caractéristiques pour la sécurité fonctionnelle		
Niveau d'intégrité de sécurité (SIL)		SIL 2
Niveaux de performance (PL)		PL d
catégorie		2
MTTF _d		329 a
Durée de mission (T _M)		10 a
Couverture du diagnostic (DC)		min. 90 %
Eléments de visualisation/réglage		
Indicateur d'état		6 LED pour états de fonctionnement
Eléments de contrôle		4 commutateurs rotatifs et 1 bouton-poussoir pour la programmation
Caractéristiques électriques		
Protection		un fusible externe est nécessaire : 3 A , semi-décalage temporel , 30 V DC
Tension d'emploi	U _B	24 V CC + 7 % / - 10 %
Consommation en courant		max. 100 mA
Puissance absorbée		P ₀ 2,6 W
Retard à la disponibilité	t _v	15 s (les fonctions d'auto-test initiales sont exécutées avant que les valeurs mesurées en toute sécurité ne soient disponibles à la sortie)
Protection contre les surtensions		jusqu'à 2 kV
Sortie 1		
Type de sortie		relais
Fonction de commutation		Normalement ouvert (NO)
Tension de commutation		max. 30 V CC
Courant de commutation		max. 1 A
Sortie 2		
Type de sortie		relais
Fonction de commutation		Normalement ouvert (NO)
Tension de commutation		max. 30 V CC
Courant de commutation		max. 1 A
Sortie 3		
Type de sortie		sortie analogique, courant sortie de la variable de vibration
Courant de sortie		4 ... 20 mA
Résistance de charge		≤ 500 Ω
Conformité aux normes		
Degré de protection		DIN EN 60529, IP66, IP67
Résistance aux chocs		DIN EN 60068-2-27, 60 g, 6 ms
Tenue admissible aux vibrations		DIN EN 60068-2-6, 16,5 g, 10 ... 1 000 Hz
sécurité fonctionnelle		DIN EN IEC 61508 , SIL 2 EN ISO 13849 , PL d
Agréments et certificats		
Homologation IECEx		
Niveau de protection d'équipement Gc		IECEx ULD 22.0031X
Niveau de protection d'équipement Dc		IECEx ULD 22.0031X
Certification ATEX		

Date de publication: 2024-04-18 Date d'édition: 2024-04-18 : 70141684-100007_fra.pdf

Reportez-vous aux « Remarques générales sur les informations produit de Pepperl+Fuchs ».

Groupe Pepperl+Fuchs
www.pepperl-fuchs.com

États-Unis : +1 330 486 0001
fa-info@us.pepperl-fuchs.com

Allemagne : +49 621 776 1111
fa-info@de.pepperl-fuchs.com

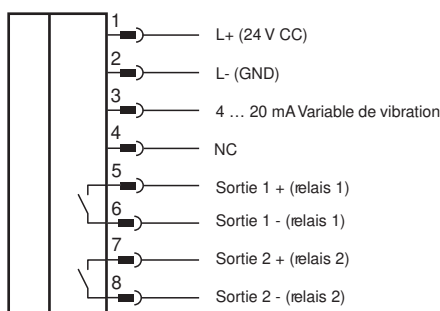
Singapour : +65 6779 9091
fa-info@sg.pepperl-fuchs.com

 **PEPPERL+FUCHS**

Données techniques

Niveau de protection d'équipement Gc	UL 22 ATEX 2870 X
Niveau de protection d'équipement Dc	UL 22 ATEX 2870 X
Agrément UL	
Ordinary Location	E468231 cULus Listed, Class III Power Source and limited energy , if UL marking is marked on the product. For use in NFPA 70 Applications only. adaptateurs fournissant un câblage côté terrain disponibles sur demande
Zone à risque d'explosion	E106378
Température ambiante maximale autorisée	max. 60 °C (max. 140 °F)
Control Drawing	116-0493
Conditions environnementales	
Température ambiante	-40 ... 60 °C (-40 ... 140 °F)
Mesure de la température de la tête	-40 ... 85 °C (-40 ... 185 °F) directement au point de montage
Température de stockage	-40 ... 60 °C (-40 ... 140 °F)
Caractéristiques mécaniques	
Type de raccordement	Connecteur mâle
Matériau du boîtier	Acier inox 1.4305 / AISI 303
Degré de protection	IP66 / IP67 uniquement à l'état connecté et dans un couvercle de boîtier correctement monté
Connecteur	
Filetage	M12
nombre de pôles	8
Masse	env. 500 g
Dimensions	
Hauteur	46 mm
Largeur	62 mm
Longueur	73,5 mm
Informations générales	
Volume de livraison	1 x vis à tête Allen M8 x 20 1 x rondelle à ressort M8 1 x étiquette de sécurité
utilisation en zone à risque d'explosion	voir mode d'emploi Utilisez uniquement les accessoires indiqués par le fabricant.

Connexion



Accessoires

Les accessoires pour ce produit sont disponibles sur le site www.pepperl-fuchs.com.

Installation

Documentation complémentaire

Le manuel du détecteur est également disponible en tant que documentation générale détaillée. L'installation, les concepts de mise à la terre et le montage y sont décrits en détail.

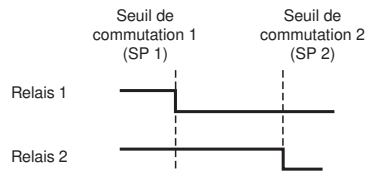
Vous pouvez accéder au manuel sur la page de détail du produit à l'adresse www.pepperl-fuchs.com.

Remarque

La connexion électrique adéquate et la sélection du concept de mise à la terre approprié sont essentielles pour une exploitation sans dysfonctionnement du détecteur. Pour des informations détaillées, veuillez consulter le manuel du détecteur.

Programmation

Sorties relais réglables



État critique = préalarme de SP1/alarme principale de SP2 = le relais est ouvert = comme état hors tension