

Sensor de vibración

VIM82PP-S1V16-2BE-I422C28



- Adecuada para aplicaciones SIL2/PIId.
- Carcasa de acero inoxidable resistente
- Velocidad de vibración en mm/s (rms) según DIN ISO 10816/20816
- Apto para uso en áreas peligrosas hasta la Zona 1/21 con una carcasa con tipo de protección a prueba de explosiones

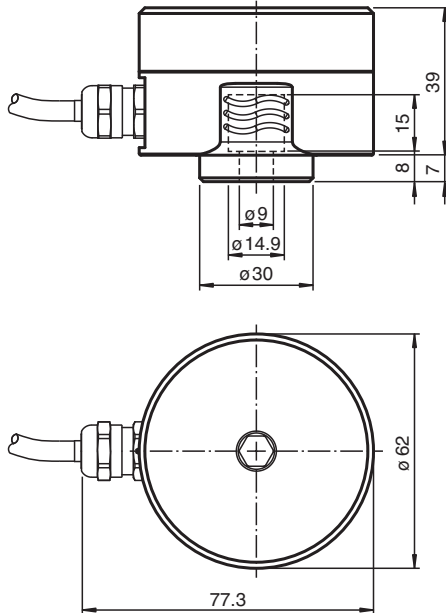
Sensor de vibración con función de seguridad tanto para la salida de corriente analógica como para las 2 salidas de relé con umbrales de conmutación ajustables



Función

El sensor de vibración determina la cantidad de vibración con el rms (valor cuadrático medio) promedio. Esta forma de promedio cuadrático o prefiltrado permite realizar declaraciones de tendencias precisas sobre el estado de la aplicación. El sensor de vibración tiene un nivel de integridad de seguridad (SIL 2) para su uso en aplicaciones de seguridad funcional. Para tareas de monitorización dentro del ámbito de la seguridad funcional, hay disponibles 2 salidas de relé con umbrales de conmutación ajustables. La evaluación simultánea de ambas salidas de relé por un controlador hace posible la monitorización de una prealarma y una alarma principal, por ejemplo, como parte de la vigilancia de estado. Además, existe una aprobación para el uso del sensor en áreas peligrosas.

Dimensiones



Fecha de publicación: 2024-05-21 Fecha de edición: 2024-05-21 : 70141684-100008_spa.pdf

Datos técnicos

Datos generales

Tipo	Sensor de vibración
Tecnología de medición	MEMS

Consulte "Notas generales sobre la información de los productos de Pepperl+Fuchs".

Pepperl+Fuchs Group
www.pepperl-fuchs.com

EE. UU.: +1 330 486 0001
fa-info@us.pepperl-fuchs.com

Alemania: +49 621 776 1111
fa-info@de.pepperl-fuchs.com

Singapur: +65 6779 9091
fa-info@sg.pepperl-fuchs.com

PEPPERL+FUCHS

Datos técnicos

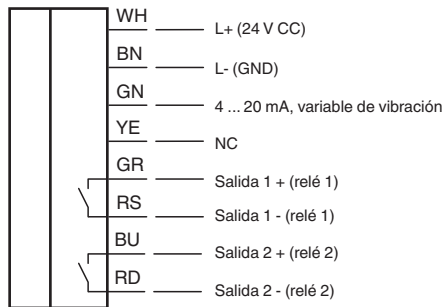
Serie	Performance Plus Line	
Variable medida	Velocidad de vibración	
Rango de medición		
Velocidad de vibración	v-rms	0 ... 16 mm/s
Precisión de medición	± 0,1 mm/s (punto de calibración: 90 % del rango de medición; 159,2 Hz) Cumple los requisitos de tolerancia de la norma DIN ISO 2954 para rango de medición superior a 8 mm/s	
Sensibilidad cruzada	<5 % de la aceleración lateral parcial, que actúa a exactamente a 90° del eje de medición	
Rango de frecuencias	10 ... 1000 Hz	
Tiempo promedio	para v-rms: 2 s	
Datos característicos de seguridad funcional		
Nivel de integridad de seguridad (SIL)	SIL 2	
Nivel de prestaciones (PL)	PL d	
Categoría	cat. 2	
MTTF _d	329 a	
Duración de servicio (T _M)	10 a	
Factor de cobertura de diagnóstico (DC)	min. 90 %	
Elementos de indicación y manejo		
Indicación del estado	6 indicadores LED para estados operativos	
Elementos de mando	4 interruptores giratorios y 1 botón para programación	
Datos eléctricos		
Seguro	se requiere un fusible externo: 3 A , acción semirretardada , 30 V CC	
Tensión de trabajo	U _B	24 V CC + 7 % / - 10 %
Consumo de corriente	máx. 100 mA	
Consumo de potencia	P ₀	2,6 W
Retardo a la disponibilidad	t _v	15 s (inicialmente, las funciones de autocomprobación se ejecutan antes de que los valores medidos seguros estén disponibles en la salida)
Protección contra sobretensiones	hasta 2 kV	
Salida 1		
Tipo de salida	Relé	
Función de conmutación	Normalmente abierto (NA)	
Tensión de conmutación	máx. 30 V CC	
Corriente de conmutación	máx. 1 A	
Salida 2		
Tipo de salida	Relé	
Función de conmutación	Normalmente abierto (NA)	
Tensión de conmutación	máx. 30 V CC	
Corriente de conmutación	máx. 1 A	
Salida 3		
Tipo de salida	salida analógica, corriente salida de la variable de vibración	
Corriente de salida	4 ... 20 mA	
Resistencia de carga	≤ 500 Ω	
Conformidad con la normativa		
Grado de protección	DIN EN 60529, IP66, IP67	
Resistencia a choques	DIN EN 60068-2-27, 60 g, 6 ms	
Resistencia a las vibraciones	DIN EN 60068-2-6, 16,5 g , 10 ... 1000 Hz	
Evaluación de la vibración	DIN ISO 10816/20816	
Seguridad funcional	DIN EN IEC 61508 , SIL 2 EN ISO 13849 , PL d	
Autorizaciones y Certificados		
Autorización IECEX		
Nivel de protección del equipo Gb	IECEX ULD 22.0031X	
Nivel de protección del equipo Db	IECEX ULD 22.0031X	

Fecha de publicación: 2024-05-21 Fecha de edición: 2024-05-21 : 70141684-100008_spa.pdf

Datos técnicos

Homologación ATEX		
Nivel de protección del equipo Gb		UL 22 ATEX 2869 X
Nivel de protección del equipo Db		UL 22 ATEX 2869 X
Condiciones ambientales		
Temperatura ambiente		-20 ... 60 °C (-4 ... 140 °F)
Medición de la temperatura del cabezal		-20 ... 125 °C (-4 ... 257 °F) directamente en el punto de montaje
Temperatura de almacenaje		-20 ... 60 °C (-4 ... 140 °F)
Datos mecánicos		
Tipo de conexión		Cable
Material de la carcasa		Acero inoxidable 1.4305 / AISI 303
Grado de protección		IP66 / IP67 solo en estado conectado y con la cubierta de la carcasa correctamente montada
Cable		
Número de núcleos		8
Longitud	L	2 m
Masa		880 g
Dimensiones		
Altura		46 mm
Anchura		62 mm
Longitud		77,3 mm
Información general		
Volumen de suministro		1 x tornillo Allen M8 x 20 1 x arandela elástica M8 1 x etiqueta de sellado
Aplicación en campo con peligro de explosión		ver Instrucciones de uso Utilice únicamente accesorios especificados por el fabricante.

Conexión



Accesorios

Los accesorios para este producto se pueden encontrar en Internet en www.pepperl-fuchs.com.

Instalación

Documentación adicional

El manual del sensor también está disponible como documentación general detallada. Entre otros aspectos, se describen detalladamente la instalación, los conceptos de conexión a tierra y el montaje.

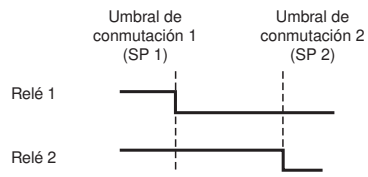
Puede acceder al manual a través de la página de detalles del producto en www.pepperl-fuchs.com.

Nota

Una conexión eléctrica correcta y la selección del concepto de conexión a tierra adecuado son cruciales para el correcto funcionamiento del sensor. Para obtener información detallada, consulte el manual del sensor.

Programación

Salidas de relé ajustables



estado crítico = prealarma de SP1/alarma principal de SP2 = elé abierto = estado como sin tensión

Fecha de publicación: 2024-05-21 Fecha de edición: 2024-05-21 : 70141684-100008_spa.pdf