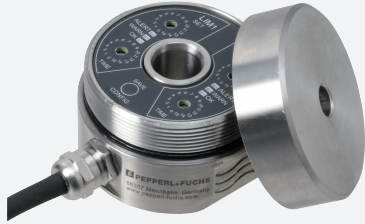


Schwingungssensor

VIM82PL-S1V16-2CE-I422C28



- Geeignet für SIL2/PlD-Anwendungen
- Robustes Edelstahlgehäuse
- Schwinggeschwindigkeit in mm/s mittels Effektivwertbildung (rms)
- Eignung für den explosionsgefährdeten Bereich bis Zone 2/22 mit Zündschutzart erhöhte Sicherheit und für Class I/II und Division 2

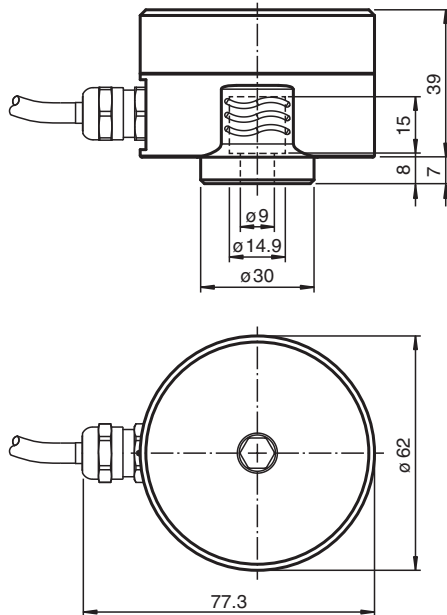
Schwingungssensor mit Sicherheitsfunktion sowohl für analogen Stomausgang als auch für 2 Relaisausgänge mit einstellbaren Schaltschwellen



Funktion

Der Schwingungssensor ermittelt die Schwinggröße mit Hilfe der Effektivwertbildung (rms). Durch diese Form der quadratischen Mittelwertbildung bzw. Vorfilterung können präzise Trendaussagen über den Zustand der Anwendung getroffen werden. Der Schwingungssensor besitzt einen Sicherheitsintegritäts-Level (SIL 2) für Anwendungen im Rahmen der funktionalen Sicherheit. Für Überwachungsaufgaben im Rahmen der funktionalen Sicherheit stehen 2 Relaisausgänge mit einstellbaren Schaltschwellen zur Verfügung. Bei gleichzeitiger Auswertung beider Relaisausgänge durch eine Steuerung ist so eine Überwachung eines Vor- und eines Hauptalarms möglich, z. B. im Rahmen eines Condition Monitoring. Ebenso besteht eine Zulassung für den Einsatz im explosionsgefährdeten Bereich.

Abmessungen



Technische Daten

Allgemeine Daten

Typ	Schwingungssensor
Messtechnologie	MEMS

Veröffentlichungsdatum: 2024-04-18 Ausgabedatum: 2024-04-18 Dateiname: 70141684-100009_ger.pdf

Beachten Sie „Allgemeine Hinweise zu Pepperl+Fuchs-Produktinformationen“.

Pepperl+Fuchs-Gruppe
www.pepperl-fuchs.com

USA: +1 330 486 0001
fa-info@us.pepperl-fuchs.com

Deutschland: +49 621 776 1111
fa-info@de.pepperl-fuchs.com

Singapur: +65 6779 9091
fa-info@sg.pepperl-fuchs.com

PF PEPPERL+FUCHS

Technische Daten

Serie	Performance Line	
Messgröße	Schwinggeschwindigkeit	
Messbereich		
Schwinggeschwindigkeit	v-rms	0 ... 16 mm/s
Messgenauigkeit	± 0,1 mm/s (Kalibrierpunkt: 90 % vom Messbereich; 159,2 Hz) Erfüllt die Toleranzanforderungen nach DIN ISO 2954 für Messbereich größer 8 mm/s.	
Querempfindlichkeit	< 5 % der anteiligen Querbeschleunigung die exakt 90 ° zur Messachse wirkt	
Frequenzbereich	10 ... 1000 Hz	
Mittelungszeit	für v-rms: 2 s	
Kenndaten funktionale Sicherheit		
Sicherheits-Integritätslevel (SIL)	SIL 2	
Performance Level (PL)	PL d	
Kategorie	Kat. 2	
MTTF _d	329 a	
Gebrauchsdauer (T _M)	10 a	
Diagnosedeckungsgrad (DC)	min. 90 %	
Anzeigen/Bedienelemente		
Statusanzeige	6 LEDs für Betriebszustände	
Bedienelemente	4 Drehschalter und 1 Taster zur Parametrierung	
Elektrische Daten		
Absicherung	externe Sicherung erforderlich: 3 A , mittelträge , 30 V DC	
Betriebsspannung	U _B	24 V DC + 7 % / - 10 %
Stromaufnahme	max. 100 mA	
Leistungsaufnahme	P ₀	2,6 W
Bereitschaftsverzug	t _v	15 s (initial werden Selbsttestfunktionen durchgeführt, bevor sichere Messwerte am Ausgang zur Verfügung stehen)
Überspannungsschutz	bis zu 2 kV	
Ausgang 1		
Ausgangstyp	Relais	
Schaltfunktion	Schließer (NO)	
Schaltspannung	max. 30 V DC	
Schaltstrom	max. 1 A	
Ausgang 2		
Ausgangstyp	Relais	
Schaltfunktion	Schließer (NO)	
Schaltspannung	max. 30 V DC	
Schaltstrom	max. 1 A	
Ausgang 3		
Ausgangstyp	Analogausgang, Strom Ausgabe der Schwinggröße	
Ausgangsstrom	4 ... 20 mA	
Lastwiderstand	≤ 500 Ω	
Normenkonformität		
Schutzart	DIN EN 60529, IP66, IP67	
Schockfestigkeit	DIN EN 60068-2-27, 60 g, 6 ms	
Schwingungsfestigkeit	DIN EN 60068-2-6, 16,5 g, 10 ... 1000 Hz	
Funktionale Sicherheit	DIN EN IEC 61508 , SIL 2 EN ISO 13849 , PL d	
Zulassungen und Zertifikate		
IECEX-Zulassung		
Geräteschutzniveau Gc	IECEX ULD 22.0031X	
Geräteschutzniveau Dc	IECEX ULD 22.0031X	
ATEX-Zulassung		
Geräteschutzniveau Gc	UL 22 ATEX 2870 X	

Veröffentlichungsdatum: 2024-04-18 Ausgabedatum: 2024-04-18 Dateiname: 70141684-100009_ger.pdf

Beachten Sie „Allgemeine Hinweise zu Pepperl+Fuchs-Produktinformationen“.

 Pepperl+Fuchs-Gruppe
www.pepperl-fuchs.com

 USA: +1 330 486 0001
fa-info@us.pepperl-fuchs.com

 Deutschland: +49 621 776 1111
fa-info@de.pepperl-fuchs.com

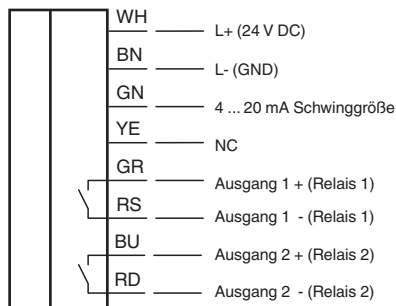
 Singapur: +65 6779 9091
fa-info@sg.pepperl-fuchs.com

 PEPPERL+FUCHS

Technische Daten

Geräteschutzniveau Dc	UL 22 ATEX 2870 X
UL-Zulassung	
Ordinary Location	E468231 cULus Listed, Class III Power Source and limited energy , if UL marking is marked on the product. For use in NFPA 70 Applications only. Anschlusskabel für die Feldverkabelung auf Anfrage
Hazardous Location	E106378
Maximal zulässige Umgebungstemperatur	max. 60 °C (max. 140 °F)
Control Drawing	116-0493
Umgebungsbedingungen	
Umgebungstemperatur	-35 ... 60 °C (-31 ... 140 °F)
Messkopftemperatur	-35 ... 125 °C (-31 ... 257 °F) direkt am Montagepunkt
Lagertemperatur	-35 ... 60 °C (-31 ... 140 °F)
Mechanische Daten	
Anschlussart	Kabel
Gehäusematerial	Edelstahl 1.4305 / AISI 303 (V2A)
Schutzart	IP66 / IP67 nur im angeschlossenen Zustand und korrekt moniertem Gehäusedeckel
Kabel	
Aderzahl	8
Länge	L 2 m
Masse	880 g
Abmessungen	
Höhe	46 mm
Breite	62 mm
Länge	77,3 mm
Allgemeine Informationen	
Lieferumfang	1 x Innensechskantschraube M8 x 20 1 x Federring M8 1 x Siegetikett
Einsatz im explosionsgefährdeten Bereich	siehe Betriebsanleitung Verwenden Sie ausschließlich vom Hersteller spezifiziertes Zubehör.

Anschluss



Zubehör

Passendes Zubehör zu diesem Produkt finden Sie im Internet auf der zugehörigen Produktseite unter www.pepperl-fuchs.com.

Installation

Weitere Dokumentation

Als ausführliche Gesamtdokumentation steht Ihnen ein Handbuch zum Sensor zur Verfügung. Dort sind unter anderem Installation, Erdungskonzepte und Montage detailliert beschrieben.

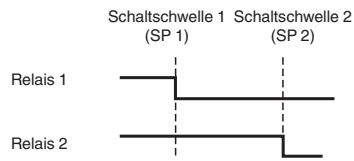
Das Handbuch können Sie über die Produktdetailseite unter www.pepperl-fuchs.com herunterladen.

Hinweis

Für einen störungsfreie Funktion des Sensors sind der korrekte elektrische Anschluss und dabei die Wahl des passenden Erdungskonzepts entscheidend. Detaillierte Informationen können Sie dem Handbuch des Sensors entnehmen.

Programmierung

Einstellbare Relaisausgänge



Kritischer Zustand = Voralarm ab SP1/Hauptalarm ab SP2 = Relais ist geöffnet = wie stromloser Zustand