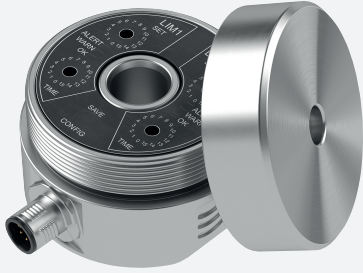


# Sensor de vibración

## VIM82PU-S0V32-20E-I422V19



- Adecuada para aplicaciones SIL2/PId.
- Carcasa de acero inoxidable resistente
- Velocidad de vibración en mm/s mediante la formación del valor cuadrático medio (rms)
- 2 salidas de relé para funciones de seguridad con umbrales de conmutación ajustables, lo que permite una prealarma y una alarma principal

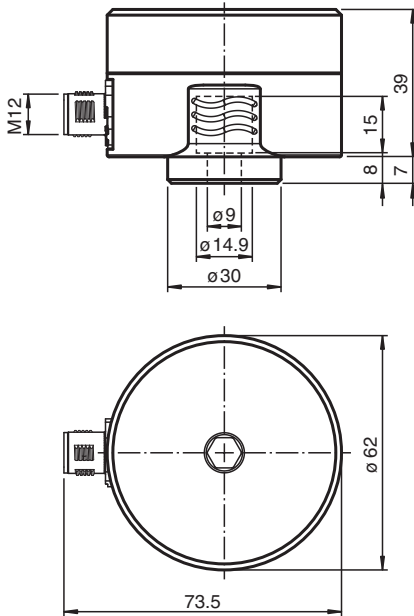
Sensor de vibración con función de seguridad tanto para la salida de corriente analógica como para las 2 salidas de relé con umbrales de conmutación ajustables



### Función

El sensor de vibración determina la cantidad de vibración con el rms (valor cuadrático medio) promedio. Esta forma de promedio cuadrático o prefiltrado permite realizar declaraciones de tendencias precisas sobre el estado de la aplicación. El sensor de vibración tiene un nivel de integridad de seguridad (SIL 2) para su uso en aplicaciones de seguridad funcional. Para tareas de monitorización dentro del ámbito de la seguridad funcional, hay disponibles 2 salidas de relé con umbrales de conmutación ajustables. La evaluación simultánea de ambas salidas de relé por un controlador hace posible la monitorización de una prealarma y una alarma principal, por ejemplo, como parte de la vigilancia de estado.

### Dimensiones



### Datos técnicos

#### Datos generales

Tipo	Sensor de vibración
Tecnología de medición	MEMS

Fecha de publicación: 2024-04-18 Fecha de edición: 2024-04-18 : 70141684-100012\_spa.pdf

Consulte "Notas generales sobre la información de los productos de Pepperl+Fuchs".

Pepperl+Fuchs Group  
www.pepperl-fuchs.com

EE. UU.: +1 330 486 0001  
fa-info@us.pepperl-fuchs.com

Alemania: +49 621 776 1111  
fa-info@de.pepperl-fuchs.com

Singapur: +65 6779 9091  
fa-info@sg.pepperl-fuchs.com

**PF** PEPPERL+FUCHS

## Datos técnicos

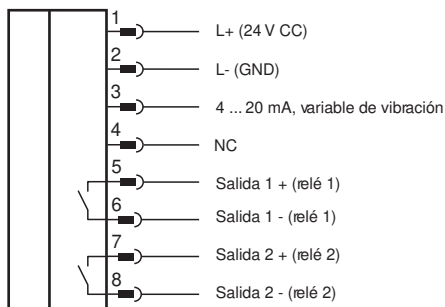
Serie	Pure Line	
Variable medida	Velocidad de vibración	
Rango de medición		
Velocidad de vibración	v-rms	0 ... 32 mm/s
Precisión de medición	± 0,1 mm/s (punto de calibración: 90 % del rango de medición; 159,2 Hz) Cumple los requisitos de tolerancia de la norma DIN ISO 2954 para rango de medición superior a 8 mm/s	
Sensibilidad cruzada	<5 % de la aceleración lateral parcial, que actúa a exactamente a 90° del eje de medición	
Rango de frecuencias	1 ... 1000 Hz	
Tiempo promedio	para v-rms: 2 s	
<b>Datos característicos de seguridad funcional</b>		
Nivel de integridad de seguridad (SIL)	SIL 2	
Nivel de prestaciones (PL)	PL d	
Categoría	cat. 2	
MTTF <sub>d</sub>	329 a	
Duración de servicio (T <sub>M</sub> )	10 a	
Factor de cobertura de diagnóstico (DC)	min. 90 %	
<b>Elementos de indicación y manejo</b>		
Indicación del estado	6 indicadores LED para estados operativos	
Elementos de mando	4 interruptores giratorios y 1 botón para programación	
<b>Datos eléctricos</b>		
Seguro	se requiere un fusible externo: 3 A , acción semirretardada , 30 V CC	
Tensión de trabajo	U <sub>B</sub>	24 V CC + 7 % / - 10 %
Consumo de corriente	máx. 100 mA	
Consumo de potencia	P <sub>0</sub>	2,6 W
Retardo a la disponibilidad	t <sub>v</sub>	15 s (inicialmente, las funciones de autocomprobación se ejecutan antes de que los valores medidos seguros estén disponibles en la salida)
Protección contra sobretensiones	hasta 2 kV	
<b>Salida 1</b>		
Tipo de salida	Relé	
Función de conmutación	Normalmente abierto (NA)	
Tensión de conmutación	máx. 30 V CC	
Corriente de conmutación	máx. 1 A	
<b>Salida 2</b>		
Tipo de salida	Relé	
Función de conmutación	Normalmente abierto (NA)	
Tensión de conmutación	máx. 30 V CC	
Corriente de conmutación	máx. 1 A	
<b>Salida 3</b>		
Tipo de salida	salida analógica, corriente salida de la variable de vibración	
Corriente de salida	4 ... 20 mA	
Resistencia de carga	≤ 500 Ω	
<b>Conformidad con la normativa</b>		
Grado de protección	DIN EN 60529, IP66, IP67	
Resistencia a choques	DIN EN 60068-2-27, 60 g, 6 ms	
Resistencia a las vibraciones	DIN EN 60068-2-6, 16,5 g , 10 ... 1000 Hz	
Seguridad funcional	DIN EN IEC 61508 , SIL 2 EN ISO 13849 , PL d	
<b>Autorizaciones y Certificados</b>		
Autorización UL		
Ordinary Location	E468231 cULus Listed, Class III Power Source and limited energy , if UL marking is marked on the product. For use in NFPA 70 Applications only. Adaptadores con cableado de campo disponibles previa solicitud	

Fecha de publicación: 2024-04-18 Fecha de edición: 2024-04-18 : 70141684-100012\_spa.pdf

## Datos técnicos

Temperatura ambiente permisible máxima	max. 60 °C (max. 140 °F)
<b>Condiciones ambientales</b>	
Temperatura ambiente	-40 ... 60 °C (-40 ... 140 °F)
Medición de la temperatura del cabezal	-40 ... 85 °C (-40 ... 185 °F) directamente en el punto de montaje
Temperatura de almacenaje	-40 ... 60 °C (-40 ... 140 °F)
<b>Datos mecánicos</b>	
Tipo de conexión	conectores, recto
Material de la carcasa	Acero inoxidable 1.4305 / AISI 303
Grado de protección	IP66 / IP67 solo en estado conectado y con la cubierta de la carcasa correctamente montada
<b>Conectores</b>	
Rosca	M12
Nº de polos	8
Masa	aprox. 500 g
<b>Dimensiones</b>	
Altura	46 mm
Anchura	62 mm
Longitud	73,5 mm
<b>Información general</b>	
Volumen de suministro	1 x tornillo Allen M8 x 20 1 x arandela elástica M8 1 x etiqueta de sellado

## Conexión



## Accesorios

Los accesorios para este producto se pueden encontrar en Internet en [www.pepperl-fuchs.com](http://www.pepperl-fuchs.com).

## Instalación

### Documentación adicional

El manual del sensor también está disponible como documentación general detallada. Entre otros aspectos, se describen detalladamente la instalación, los conceptos de conexión a tierra y el montaje.

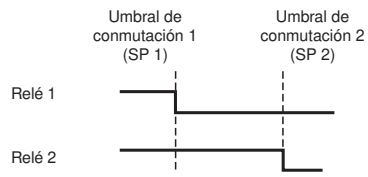
Puede acceder al manual a través de la página de detalles del producto en [www.pepperl-fuchs.com](http://www.pepperl-fuchs.com).

### Nota

Una conexión eléctrica correcta y la selección del concepto de conexión a tierra adecuado son cruciales para el correcto funcionamiento del sensor. Para obtener información detallada, consulte el manual del sensor.

# Programación

## Salidas de relé ajustables



estado crítico = prealarma de SP1/alarma principal de SP2 = elé abierto = estado como sin tensión

Fecha de publicación: 2024-04-18 Fecha de edición: 2024-04-18 : 70141684-100012\_spa.pdf