



Cellule en mode barrage (paire) OBE1000-R3-SE2-0,2M-V3-P-L



- Boîtier ultra-compact
- Détecteurs à laser DuraBeam - résistance et utilisation identiques à la technologie LED
- Sortie de câble à 45° offrant une liberté d'installation optimale, même dans les espaces vraiment confinés

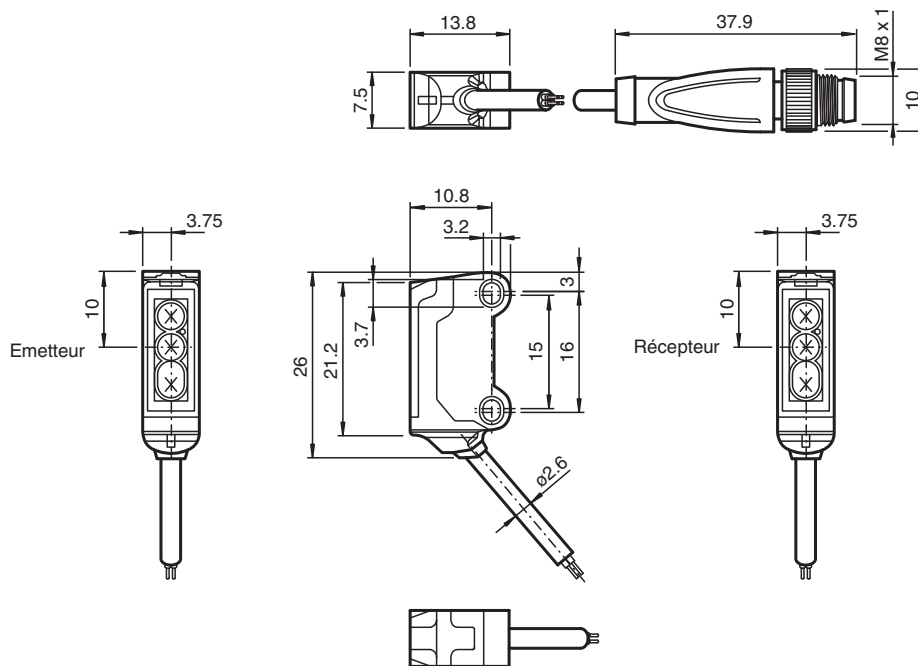
Cellule laser en mode barrage, modèle ultra-compact avec montage M3, plage de détection de 1 000 mm, obscurité activée, sortie PNP, câble fixe de 200 mm avec prise M8, 3 broches



Fonction

Le nano-détecteur de la série R3 a été conçu pour un large éventail d'applications. Il propose une excellente longévité et une facilité d'installation remarquable. Son boîtier compact doté d'une sortie de câble à 45° lui permet d'être installé même dans les espaces les plus confinés. Grâce à des fonctionnalités et principes de fonctionnement innovants, il propose toute une série de nouvelles options. Les détecteurs à laser DuraBeam sont résistants et peuvent être utilisés de la même façon que les détecteurs standard.

Dimensions



Données techniques

Composants du système

Émetteur	OBE10M-R3-S-0,2M-V3-P-L
Récepteur	OBE1000-R3-E2-0,2M-V3-P-L

Caractéristiques générales

Date de publication: 2023-03-28 Date d'édition: 2023-03-28 : 70141733_fra.pdf

Reportez-vous aux « Remarques générales sur les informations produit de Pepperl+Fuchs ».

Groupe Pepperl+Fuchs
www.pepperl-fuchs.com

États-Unis : +1 330 486 0001
fa-info@us.pepperl-fuchs.com

Allemagne : +49 621 776 1111
fa-info@de.pepperl-fuchs.com

Singapour : +65 6779 9091
fa-info@sg.pepperl-fuchs.com

PF PEPPERL+FUCHS

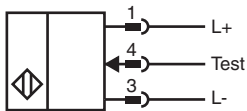
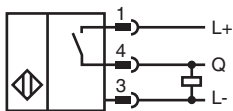
Données techniques

Domaine de détection d'emploi		0 ... 1 m
Domaine de détection limite		1,5 m
Emetteur de lumière		diode laser
Type de lumière		rouge, lumière modulée , 680 nm
Valeurs caractéristiques du laser		
Remarque		LUMIERE LASER , NE PAS REGARDER LE FAISCEAU
Classe de laser		1
Longueur d'arbre		680 nm
divergence du faisceau		> 5 mrad
Durée de l'impulsion		env. 2 μ s
Fréquence de répétition		env. 16,6 kHz
Énergie d'impulsion max.		9,5 nJ
Diamètre de la tache lumineuse		env. 3 mm pour une distance de 1000 mm
Angle d'ouverture		env. 0,5 °
Sortie optique		frontale
Limite de la lumière ambiante		EN 60947-5-2 : 30000 Lux
Valeurs caractéristiques pour la sécurité fonctionnelle		
MTTF _d		806 a
Durée de mission (T _M)		20 a
Couverture du diagnostic (DC)		0 %
Éléments de visualisation/réglage		
Indication fonctionnement		LED verte, allumée en permanence Power on , court-circuit : LED verte clignotante (env. 4 Hz)
Visual. état de commutation		récepteur : LED jaune : allumée si le faisceau est libre, clignote si est insuffisante la réserve de fonction ; éteintes si le faisceau est interrompu
Caractéristiques électriques		
Tension d'emploi	U _B	12 ... 24 V
Consommation à vide	I ₀	Emetteur : \leq 10 mA récepteur : \leq 8 mA
Classe de protection		III
Entrée		
Entrée test		Test de la fonction de commutation à 0 V
Sortie		
Mode de commutation		à fermeture / obscurité activée
Sortie signal		1 sortie PNP, protégée contre les courts-circuits et l'inversion de polarité, collecteur ouvert
Tension de commutation		max. 30 V CC
Courant de commutation		max. 50 mA , (charge résistive)
Chute de tension	U _d	\leq 1,5 V CC
Fréquence de commutation	f	env. 2 kHz
Temps d'action		250 μ s
Conformité		
Norme produit		EN 60947-5-2
Sécurité du laser		EN 60825-1:2007
Agréments et certificats		
Agrément UL		E87056 , cULus Recognized, Class 2 Power Source
agrément CCC		Les produits dont la tension de service est \leq 36 V ne sont pas soumis à cette homologation et ne portent donc pas le marquage CCC.
Certification FDA		IEC 60825-1:2007 Complies with 21 CFR 1040.10 and 1040.11 except for deviations pursuant to Laser Notice No. 50, dated June 24, 2007
Conditions environnementales		
Température ambiante		-20 ... 60 °C (-4 ... 140 °F)
Température de stockage		-30 ... 70 °C (-22 ... 158 °F)
Caractéristiques mécaniques		
Largeur du boîtier		7,5 mm

Données techniques

Hauteur du boîtier	26 mm
Profondeur du boîtier	13,8 mm
Degré de protection	IP67
Raccordement	câble 200 mm avec connecteur M8x1, 3 broches
Matériau	
Boîtier	PC/ABS et TPU
Sortie optique	PC
Câble	PUR
Masse	env. 10 g par détecteur de proximité
Longueur du câble	200 mm

Connexion



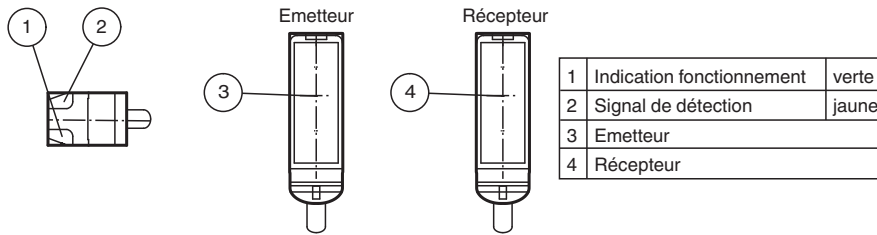
Affectation des broches



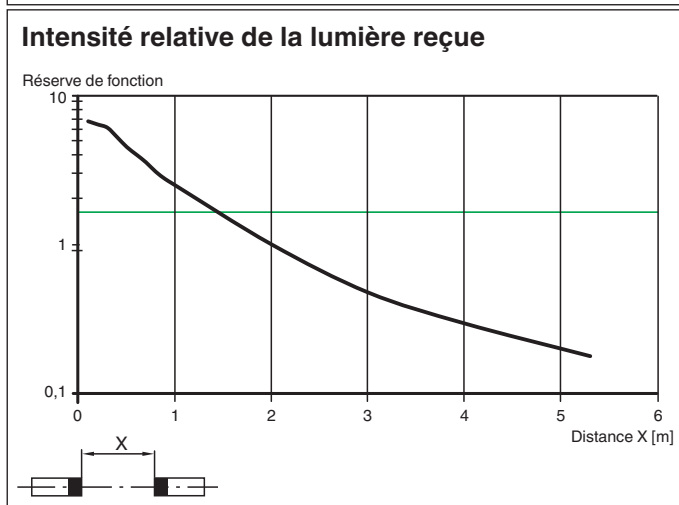
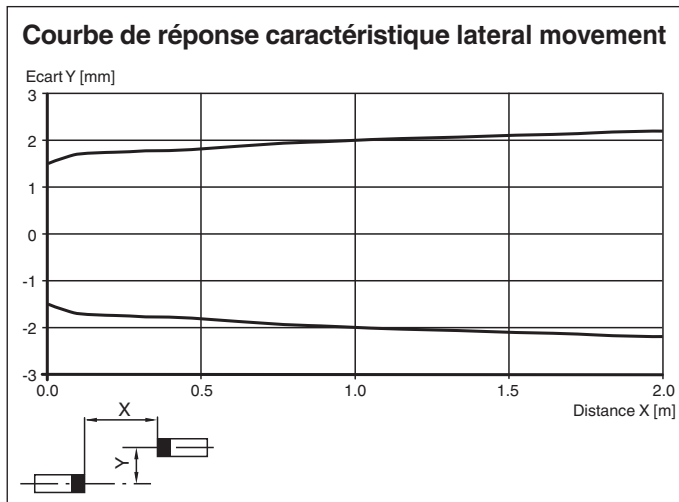
Couleur des fils selon EN 60947-5-2

1	BN
3	BU
4	BK

Assemblage



Courbe caractéristique



Date de publication: 2023-03-28 Date d'édition: 2023-03-28 : 70141733_fra.pdf

Reportez-vous aux « Remarques générales sur les informations produit de Pepperl+Fuchs ».

Groupe Pepperl+Fuchs
www.pepperl-fuchs.com

États-Unis : +1 330 486 0001
fa-info@us.pepperl-fuchs.com

Allemagne : +49 621 776 1111
fa-info@de.pepperl-fuchs.com

Singapour : +65 6779 9091
fa-info@sg.pepperl-fuchs.com

Informations de sécurité



Informations de sécurité

Informations sur le laser de classe 1

L'irradiation peut provoquer des irritations, en particulier dans les environnements sombres. Ne dirigez pas l'appareil vers des personnes ! Toute opération de maintenance ou de réparation doit obligatoirement être effectuée par le personnel d'intervention autorisé.

Fixez le dispositif afin que l'avertissement soit clairement visible et lisible.

L'avertissement est fourni avec l'appareil et doit être fixé à proximité immédiate de l'appareil.

Attention : l'utilisation de commandes, réglages ou instructions autres que ceux spécifiés dans ce document présente un risque d'exposition dangereuse aux radiations.

Accessoires

	V3-WM-2M-PUR	Cordon femelle monofilaire coudé M8 à codage A, 3 broches, câble PUR gris
	MH-R3-01	Support de fixation pour détecteurs de la série R3, équerre de fixation
	MH-R3-02	Support de fixation pour détecteurs de la série R3, équerre de fixation
	MH-R3-03	Support de fixation pour détecteurs de la série R3, équerre de fixation
	MH-R3-04	Support de fixation pour détecteurs de la série R3, équerre de fixation