



Sensor óptico de barrera por reflexión OBR1000-R2-E2-P



- Diseño de carcasa ultracompacta
- Salida de cable a 45° para la máxima libertad de montaje en espacios muy estrechos
- Filtro de polarización integrado que permite la detección de objetos reflectantes
- Rango de detección muy amplio que allana el camino para nuevas aplicaciones

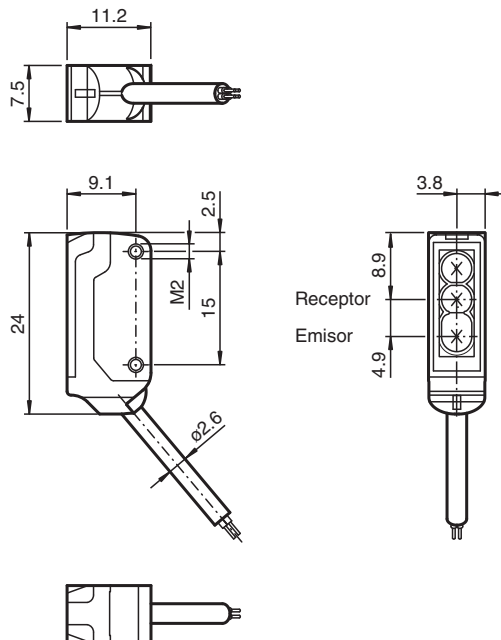
Sensor óptico de barrera por reflexión para aplicaciones estándar, diseño en miniatura, filtro de polarización, rango de detección de 1000 mm, luz roja, modo de activación sin luz, salida PNP, cable fijo de 2 m



Función

El nanosensor se ha diseñado para una gran variedad de aplicaciones. Ofrece una excelente durabilidad y es extraordinariamente fácil de instalar. La carcasa es compacta y, gracias a su salida de cable a 45°, puede montarse hasta en los espacios más pequeños. Sus innovadores principios de funcionamiento y sus nuevas funciones abren un abanico de posibilidades.

Dimensiones



Datos técnicos

Datos generales

Distancia útil operativa	0 ... 1 m
Distancia del reflector	40 ... 1000 mm
Distancia útil límite	1,4 m

Fecha de publicación: 2023-03-28 Fecha de edición: 2023-03-28 : 70141798_spa.pdf

Consulte "Notas generales sobre la información de los productos de Pepperl+Fuchs".

Pepperl+Fuchs Group
www.pepperl-fuchs.com

EE. UU.: +1 330 486 0001
fa-info@us.pepperl-fuchs.com

Alemania: +49 621 776 1111
fa-info@de.pepperl-fuchs.com

Singapur: +65 6779 9091
fa-info@sg.pepperl-fuchs.com

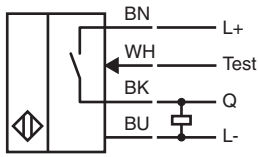
PF PEPPERL+FUCHS

Datos técnicos

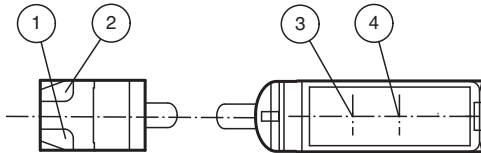
Objeto de referencia		Reflector H40
Emisor de luz		LED
Tipo de luz		Luz alterna, roja , 630 nm
Polifiltro		si
Desviación del ángulo		aprox. 2 °
Diámetro del haz de luz		aprox. 60 mm a una distancia de 800 mm
Ángulo de apertura		aprox. 2 °
Salida de luz		frontal
Límite de luz extraña		EN 60947-5-2 : 30000 Lux
Datos característicos de seguridad funcional		
MTTF _d		800 a
Duración de servicio (T _M)		20 a
Factor de cobertura de diagnóstico (DC)		0 %
Elementos de indicación y manejo		
Indicación de trabajo		LED verde, iluminado estático Power on , cortocircuito : LED verde intermitente (aprox.. 4 Hz)
Indicación de la función		LED amarillo: se ilumina si recibe haces del receptor ; parpadea si está por debajo de la reserva de función; off con interrupción de haces
Datos eléctricos		
Tensión de trabajo	U _B	10 ... 30 V CC , Clase 2
Corriente en vacío	I ₀	< 10 mA
Entrada		
Entrada de Test		Prueba de la función de conmutación a 0 V
Salida		
Tipo de conmutación		N.A. / conmutación oscuro
Señal de salida		1 salida PNP, prot. ctra. cortocircuito, prot. ctra. inversión de polaridad, colector abierto
Tensión de conmutación		máx. 30 V CC
Corriente de conmutación		máx. 50 mA
Caída de tensión	U _d	≤ 1,5 V CC
Frecuencia de conmutación	f	aprox. 800 Hz
Tiempo de respuesta		600 μs
Conformidad		
Norma del producto		EN 60947-5-2
Autorizaciones y Certificados		
Autorización UL		cULus Recognized, Class 2 Power Source
Autorización CCC		Los productos cuya tensión de trabajo máx. ≤36 V no llevan el marcado CCC, ya que no requieren aprobación.
Condiciones ambientales		
Temperatura ambiente		-25 ... 60 °C (-13 ... 140 °F)
Temperatura de almacenaje		-30 ... 70 °C (-22 ... 158 °F)
Datos mecánicos		
Anchura de la carcasa		7,5 mm
Altura de la carcasa		24 mm
Profundidad de la carcasa		11,2 mm
Grado de protección		IP67
Conexión		Cable fijo 2 m
Material		
Carcasa		PC/ABS y TPU
Salida de luz		PMMA
Cable		PUR
Montaje		Tornillos de fijación , 2 tornillos Allen M2 incluido en el suministro
Masa		aprox. 20 g
Longitud del cable		2 m

Fecha de publicación: 2023-03-28 Fecha de edición: 2023-03-28 : 70141798_spa.pdf

Conexión

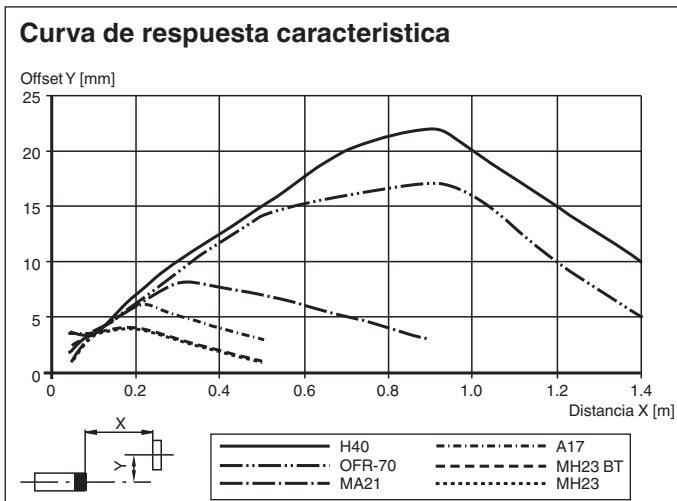


Montaje



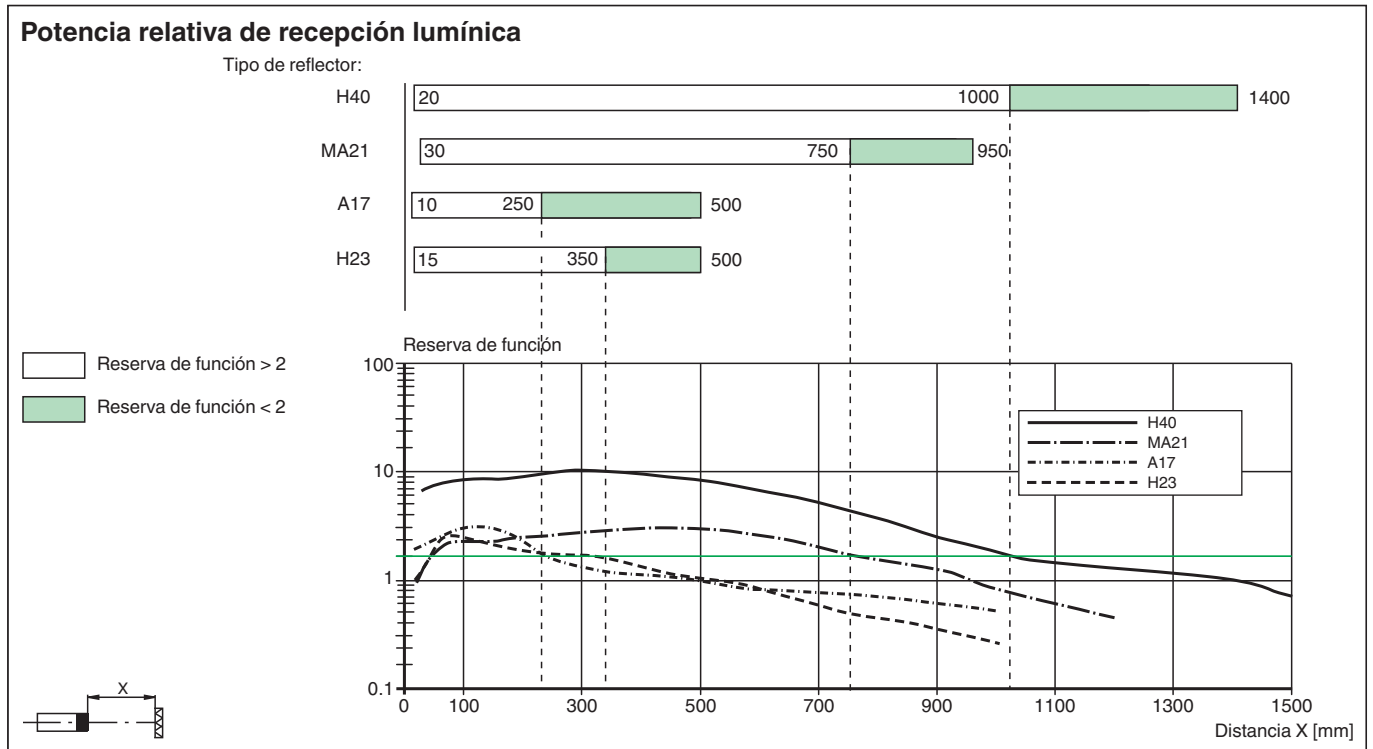
1	Indicación de operación	verde
2	Indicatore de señal	amarillo
3	Emisor	
4	Receptor	

Curva de características



Fecha de publicación: 2023-03-28 Fecha de edición: 2023-03-28 : 70141798_spa.pdf

Curva de características



Accesorios

	MH-R2-01	Accesorios de montaje para sensores de la serie R2, Fijación Escuadra de sujeción
	MH-R2-02	Accesorios de montaje para sensores de la serie R2, Fijación Escuadra de sujeción
	MH-R2-03	Accesorios de montaje para sensores de la serie R2, Fijación Escuadra de sujeción
	MH-R2-04	Accesorios de montaje para sensores de la serie R2, Fijación Escuadra de sujeción

Fecha de publicación: 2023-03-28 Fecha de edición: 2023-03-28 : 70141798_spa.pdf