



## Sensor óptico de barrera por reflexión OBR1000-R3-E0-P



- Salida de cable a 45° para la máxima libertad de montaje en espacios muy estrechos
- Filtro de polarización integrado que permite la detección de objetos reflectantes
- Rango de detección muy amplio que allana el camino para nuevas aplicaciones

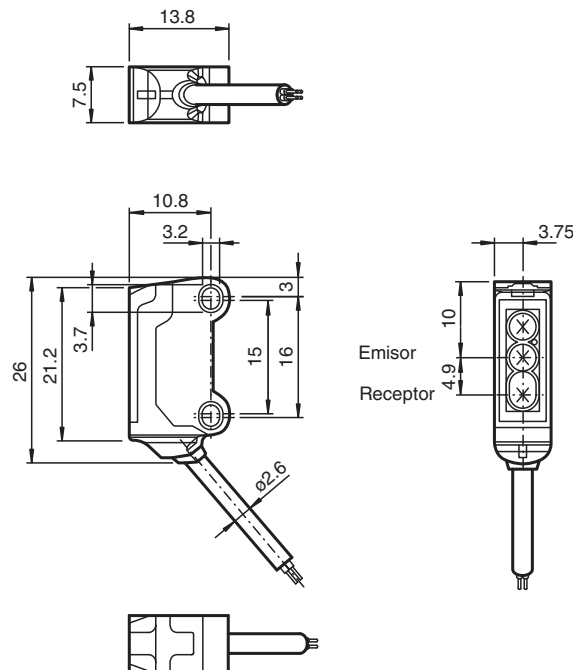
Sensor óptico de barrera por reflexión para aplicaciones estándar, diseño en miniatura, filtro de polarización, rango de detección de 1000 mm, luz roja, modo de activación sin luz, salida NPN, cable fijo de 2 m



### Función

El nanosensor se ha diseñado para una gran variedad de aplicaciones. Ofrece una excelente durabilidad y es extraordinariamente fácil de instalar. La carcasa es compacta y, gracias a su salida de cable a 45°, puede montarse hasta en los espacios más pequeños. Sus innovadores principios de funcionamiento y sus nuevas funciones abren un abanico de posibilidades.

### Dimensiones



### Datos técnicos

#### Datos generales

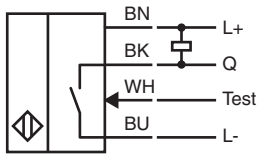
Distancia útil operativa	0 ... 1 m
Distancia del reflector	40 ... 1000 mm
Distancia útil límite	1,4 m

## Datos técnicos

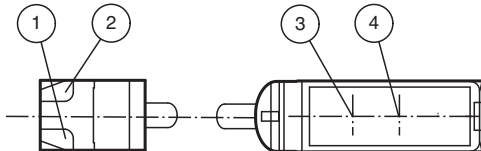
Objeto de referencia		Reflector H40
Emisor de luz		LED
Tipo de luz		Luz alterna, roja , 630 nm
Polifiltro		si
Desviación del ángulo		aprox. 2 °
Diámetro del haz de luz		aprox. 60 mm a una distancia de 800 mm
Ángulo de apertura		aprox. 2 °
Salida de luz		frontal
Límite de luz extraña		EN 60947-5-2 : 30000 Lux
<b>Datos característicos de seguridad funcional</b>		
MTTF <sub>d</sub>		800 a
Duración de servicio (T <sub>M</sub> )		20 a
Factor de cobertura de diagnóstico (DC)		0 %
<b>Elementos de indicación y manejo</b>		
Indicación de trabajo		LED verde, iluminado estático Power on , cortocircuito : LED verde intermitente (aprox.. 4 Hz)
Indicación de la función		LED amarillo: se ilumina si recibe haces del receptor ; parpadea si está por debajo de la reserva de función; off con interrupción de haces
<b>Datos eléctricos</b>		
Tensión de trabajo	U <sub>B</sub>	10 ... 30 V CC , Clase 2
Corriente en vacío	I <sub>0</sub>	< 10 mA
<b>Entrada</b>		
Entrada de Test		Prueba de la función de conmutación a 0 V
<b>Salida</b>		
Tipo de conmutación		N.A. / conmutación oscuro
Señal de salida		1 salida NPN, prot. ctra. cortocircuito, prot. ctra. inversión de polaridad, colector abierto
Tensión de conmutación		máx. 30 V CC
Corriente de conmutación		máx. 50 mA , carga óhmica
Caída de tensión	U <sub>d</sub>	≤ 1,5 V CC
Frecuencia de conmutación	f	aprox. 800 Hz
Tiempo de respuesta		600 μs
<b>Conformidad</b>		
Norma del producto		EN 60947-5-2
<b>Autorizaciones y Certificados</b>		
Autorización UL		cULus Recognized, Class 2 Power Source
Autorización CCC		Los productos cuya tensión de trabajo máx. ≤36 V no llevan el marcado CCC, ya que no requieren aprobación.
<b>Condiciones ambientales</b>		
Temperatura ambiente		-25 ... 60 °C (-13 ... 140 °F)
Temperatura de almacenaje		-30 ... 70 °C (-22 ... 158 °F)
<b>Datos mecánicos</b>		
Anchura de la carcasa		7,5 mm
Altura de la carcasa		26 mm
Profundidad de la carcasa		13,8 mm
Grado de protección		IP67
Conexión		Cable fijo 2 m
<b>Material</b>		
Carcasa		PC/ABS y TPU
Salida de luz		PMMA
Cable		PUR
Masa		aprox. 20 g
Longitud del cable		2 m

Fecha de publicación: 2023-09-06 Fecha de edición: 2023-09-06 : 70141800\_spa.pdf

## Conexión

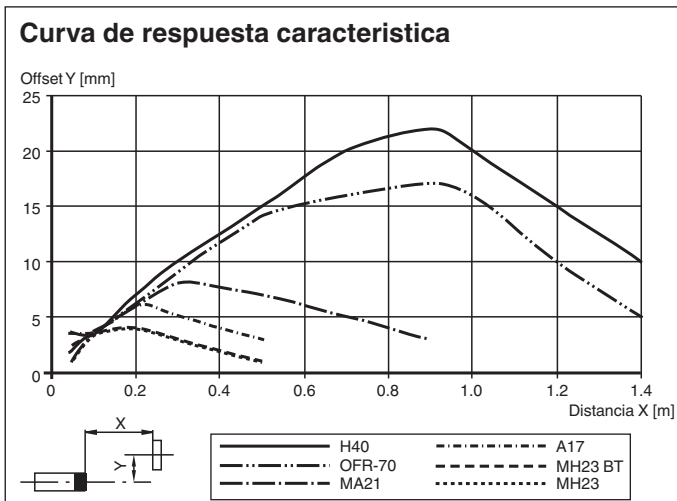


## Montaje



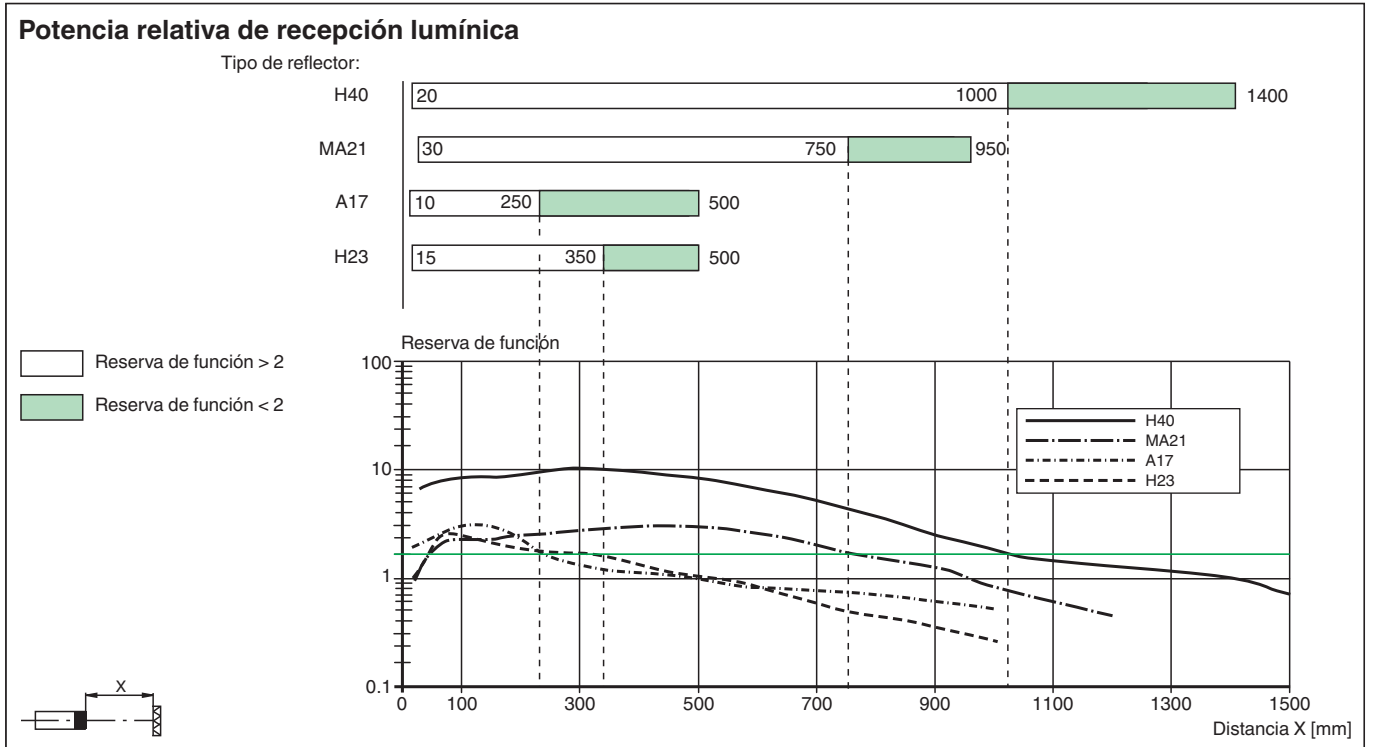
1	Indicación de operación	verde
2	Indicatore de señal	amarillo
3	Emisor	
4	Receptor	

## Curva de características



Fecha de publicación: 2023-09-06 Fecha de edición: 2023-09-06 : 70141800\_spa.pdf

Curva de características



Accesorios

	<b>MH-R3-01</b>	Suplemento de montaje para sensores de la serie R3, abrazadera de montaje
	<b>MH-R3-02</b>	Suplemento de montaje para sensores de la serie R3, abrazadera de montaje
	<b>MH-R3-03</b>	Suplemento de montaje para sensores de la serie R3, abrazadera de montaje
	<b>MH-R3-04</b>	Suplemento de montaje para sensores de la serie R3, abrazadera de montaje

Fecha de publicación: 2023-09-06 Fecha de edición: 2023-09-06 : 70141800\_spa.pdf