



## Cellule en mode reflex

### OBR1000-R3-E3-P



- Sortie de câble à 45° offrant une liberté d'installation optimale, même dans les espaces vraiment confinés
- Filtre polarisant intégré permettant la détection des objets réfléchissants
- Plage de détection extrêmement longue ouvrant la voie à de nouvelles applications

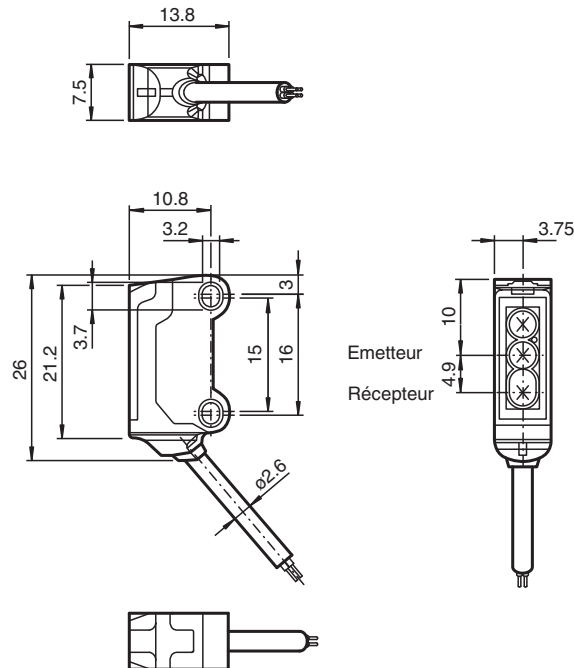
Cellule en mode reflex pour applications standard, modèle miniature, filtre polarisant, plage de détection de 1 000 mm, lumière rouge, éclairage activé, sortie PNP, câble fixe de 2 m



## Fonction

Le nano-détecteur a été conçu pour un large éventail d'applications. Il propose une excellente longévité et une facilité d'installation remarquable. Son boîtier compact doté d'une sortie de câble à 45° lui permet d'être installé même dans les espaces les plus confinés. Grâce à des fonctionnalités et principes de fonctionnement innovants, il propose toute une série de nouvelles options.

## Dimensions



## Données techniques

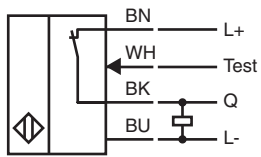
### Caractéristiques générales

Domaine de détection d'emploi	0 ... 1 m
Distance du réflecteur	40 ... 1000 mm
Domaine de détection limite	1,4 m
Cible de référence	réflecteur H40

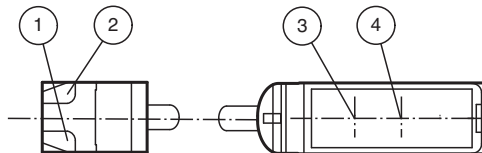
## Données techniques

Emetteur de lumière	LED	
Type de lumière	rouge, lumière modulée , 630 nm	
Filtre polarisant	oui	
Ecart angulaire	env. 2 °	
Diamètre de la tache lumineuse	env. 60 mm pour une distance de 800 mm	
Angle d'ouverture	env. 2 °	
Sortie optique	frontale	
Limite de la lumière ambiante	EN 60947-5-2 : 30000 Lux	
<b>Valeurs caractéristiques pour la sécurité fonctionnelle</b>		
MTTF <sub>d</sub>	800 a	
Durée de mission (T <sub>M</sub> )	20 a	
Couverture du diagnostic (DC)	0 %	
<b>Éléments de visualisation/réglage</b>		
Indication fonctionnement	LED verte, allumée en permanence Power on , court-circuit : LED verte clignotante (env. 4 Hz)	
Visual. état de commutation	LED jaune : allumée si le faisceau d'émission a été reçu ; clignote si la réserve de fonction est insuffisante; éteintes si le faisceau est interrompu	
<b>Caractéristiques électriques</b>		
Tension d'emploi	U <sub>B</sub>	10 ... 30 V CC , classe 2
Consommation à vide	I <sub>0</sub>	< 10 mA
<b>Entrée</b>		
Entrée test	Test de la fonction de commutation à 0 V	
<b>Sortie</b>		
Mode de commutation	Contact à ouverture lumière activée	
Sortie signal	1 sortie PNP, protégée contre les courts-circuits et l'inversion de polarité, collecteur ouvert	
Tension de commutation	max. 30 V CC	
Courant de commutation	max. 50 mA , (charge résistive)	
Chute de tension	U <sub>d</sub>	≤ 1,5 V CC
Fréquence de commutation	f	env. 800 Hz
Temps d'action	600 μs	
<b>Conformité</b>		
Norme produit	EN 60947-5-2	
<b>Agréments et certificats</b>		
Agrément UL	cULus Recognized, Class 2 Power Source	
agrément CCC	Les produits dont la tension de service est ≤36 V ne sont pas soumis à cette homologation et ne portent donc pas le marquage CCC.	
<b>Conditions environnementales</b>		
Température ambiante	-25 ... 60 °C (-13 ... 140 °F)	
Température de stockage	-30 ... 70 °C (-22 ... 158 °F)	
<b>Caractéristiques mécaniques</b>		
Largeur du boîtier	7,5 mm	
Hauteur du boîtier	26 mm	
Profondeur du boîtier	13,8 mm	
Degré de protection	IP67	
Raccordement	Câble fixe 2 m	
<b>Matériau</b>		
Boîtier	PC/ABS et TPU	
Sortie optique	PMMA	
Câble	PUR	
Masse	env. 20 g	
Longueur du câble	2 m	

## Connexion

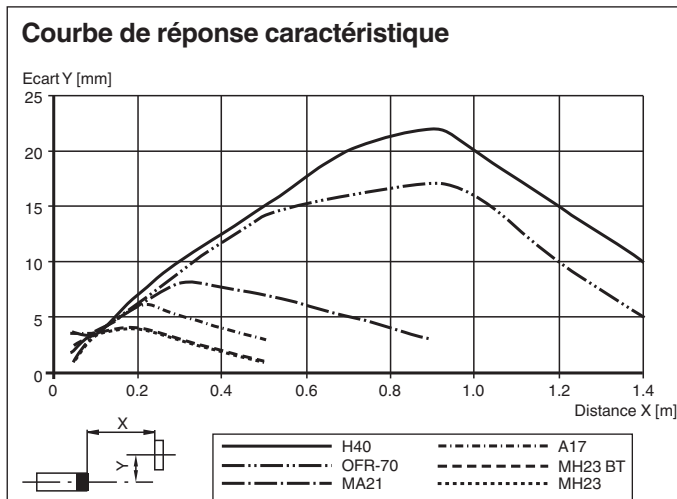


## Assemblage

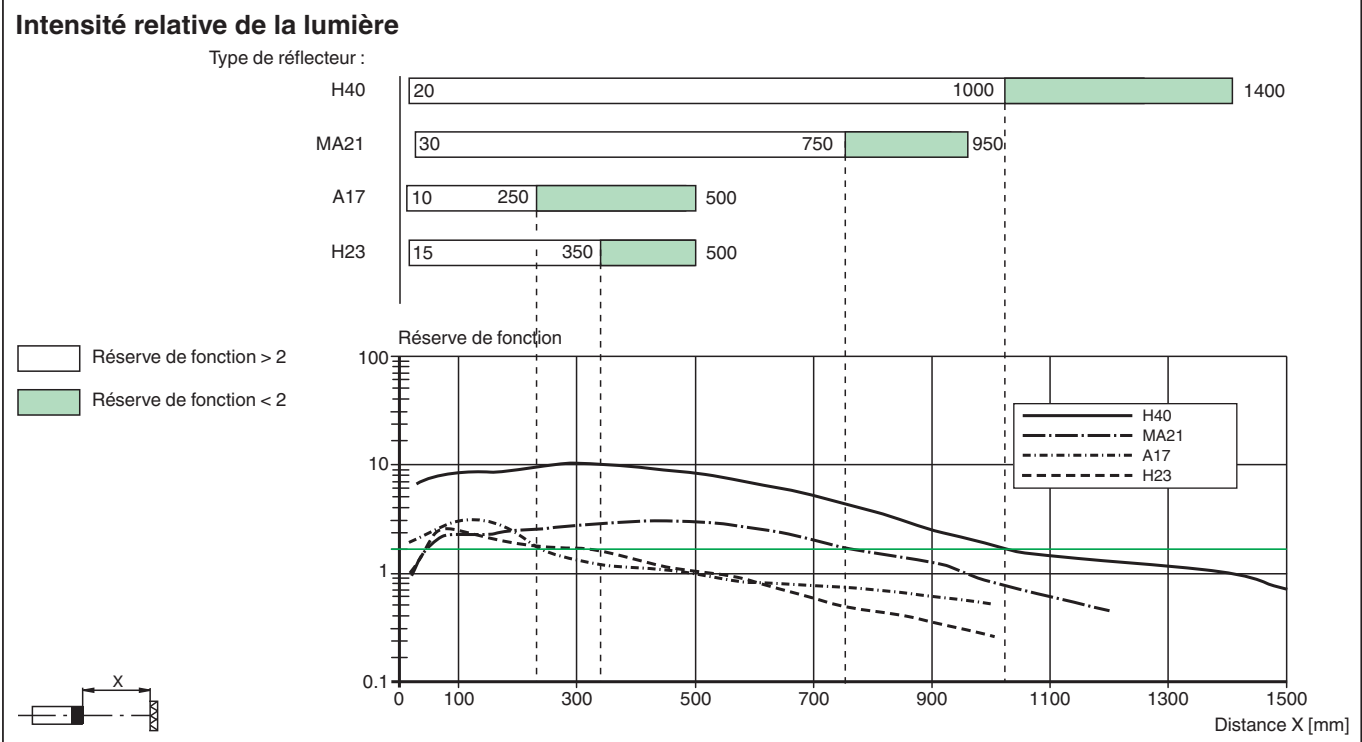


1	Indication fonctionnement	verte
2	Signal de détection	jaune
3	Emetteur	
4	Récepteur	

## Courbe caractéristique



**Courbe caractéristique**



Date de publication: 2023-09-06 Date d'édition: 2023-09-06 : 70141803\_fra.pdf

Reportez-vous aux « Remarques générales sur les informations produit de Pepperl+Fuchs ».

Groupe Pepperl+Fuchs  
www.pepperl-fuchs.com

États-Unis : +1 330 486 0001  
fa-info@us.pepperl-fuchs.com

Allemagne : +49 621 776 1111  
fa-info@de.pepperl-fuchs.com

Singapour : +65 6779 9091  
fa-info@sg.pepperl-fuchs.com