



## Cellule en mode reflex

### OBR2000-R2-E0-P-L



- Boîtier ultra-compact
- Détecteurs à laser DuraBeam - résistance et utilisation identiques à la technologie LED
- Sortie de câble à 45° offrant une liberté d'installation optimale, même dans les espaces vraiment confinés

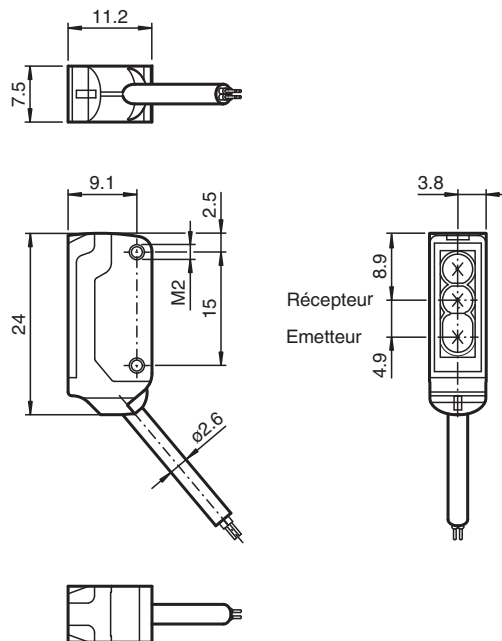
Cellule laser en mode reflex, modèle ultra-compact avec montage M2, filtre polarisant, plage de détection de 2 000 mm, obscurité activée, sortie NPN, câble fixe de 2 m



## Fonction

Le nano-détecteur a été conçu pour un large éventail d'applications. Il propose une excellente longévité et une facilité d'installation remarquable. Son boîtier compact doté d'une sortie de câble à 45° lui permet d'être installé même dans les espaces les plus confinés. Grâce à des fonctionnalités et principes de fonctionnement innovants, il propose toute une série de nouvelles options.

## Dimensions



## Données techniques

### Caractéristiques générales

|                               |                |
|-------------------------------|----------------|
| Domaine de détection d'emploi | 0 ... 2 m      |
| Distance du réflecteur        | 40 ... 2000 mm |
| Domaine de détection limite   | 2,3 m          |
| Cible de référence            | réflecteur H40 |

## Données techniques

|  |  |             |
|--|--|-------------|
| Emetteur de lumière  | diode laser  |             |
| Type de lumière  | rouge, lumière modulée , 680 nm  |             |
| Filtre polarisant  | oui  |             |
| Valeurs caractéristiques du laser                              |  |             |
| Remarque   | LUMIERE LASER , NE PAS REGARDER LE FAISCEAU  |             |
| Classe de laser  | 1  |             |
| Longueur d'onde  | 680 nm   |             |
| divergence du faisceau   | > 5 mrad   |             |
| Durée de l'impulsion   | env. 3 µs  |             |
| Fréquence de répétition  | env. 16,6 kHz  |             |
| Énergie d'impulsion max.                                       | 8 nJ   |             |
| Diamètre de la tache lumineuse                                 | env. 35 mm pour une distance de 2000 mm  |             |
| Angle d'ouverture  | env. 0,5 °   |             |
| Sortie optique   | frontale   |             |
| Limite de la lumière ambiante                                  | EN 60947-5-2 : 30000 Lux   |             |
| <b>Valeurs caractéristiques pour la sécurité fonctionnelle</b> |  |             |
| MTTF <sub>d</sub>  | 800 a  |             |
| Durée de mission (T <sub>M</sub> )                             | 20 a   |             |
| Couverture du diagnostic (DC)                                  | 0 %  |             |
| <b>Éléments de visualisation/réglage</b>                       |  |             |
| Indication fonctionnement                                      | LED verte, allumée en permanence Power on , court-circuit : LED verte clignotante (env. 4 Hz)  |             |
| Visual. état de commutation                                    | LED jaune : allumée si le faisceau d'émission a été reçu ; clignote si la réserve de fonction est insuffisante; éteintes si le faisceau est interrompu |             |
| <b>Caractéristiques électriques</b>                            |  |             |
| Tension d'emploi   | U <sub>B</sub>   | 12 ... 24 V |
| Consommation à vide  | I <sub>0</sub>   | < 10 mA     |
| Classe de protection   | III  |             |
| <b>Sortie</b>  |  |             |
| Mode de commutation  | à fermeture / commutation "forcé"  |             |
| Sortie signal  | 1 sortie NPN, protégée contre les courts-circuits et l'inversion de polarité, collecteur ouvert  |             |
| Tension de commutation   | max. 30 V CC   |             |
| Courant de commutation   | max. 50 mA , (charge résistive)  |             |
| Chute de tension   | U <sub>d</sub>   | ≤ 1,5 V CC  |
| Fréquence de commutation                                       | f  | env. 2 kHz  |
| Temps d'action   | 250 µs   |             |
| <b>Conformité</b>  |  |             |
| Norme produit  | EN 60947-5-2   |             |
| Sécurité du laser  | EN 60825-1:2007  |             |
| <b>Agréments et certificats</b>                                |  |             |
| Agrément UL  | E87056 , cULus Recognized, Class 2 Power Source  |             |
| agrément CCC   | Les produits dont la tension de service est ≤36 V ne sont pas soumis à cette homologation et ne portent donc pas le marquage CCC.                      |             |
| Certification FDA  | IEC 60825-1:2007 Complies with 21 CFR 1040.10 and 1040.11 except for deviations pursuant to Laser Notice No. 50, dated June 24, 2007                   |             |
| <b>Conditions environnementales</b>                            |  |             |
| Température ambiante   | -20 ... 60 °C (-4 ... 140 °F)  |             |
| Température de stockage  | -30 ... 70 °C (-22 ... 158 °F)   |             |
| <b>Caractéristiques mécaniques</b>                             |  |             |
| Largeur du boîtier   | 7,5 mm   |             |
| Hauteur du boîtier   | 24 mm  |             |
| Profondeur du boîtier  | 11,2 mm  |             |
| Degré de protection  | IP67   |             |
| Raccordement   | Câble fixe 2 m   |             |

Date de publication: 2023-03-28 Date d'édition: 2023-03-28 : 70141813\_fra.pdf

Reportez-vous aux « Remarques générales sur les informations produit de Pepperl+Fuchs ».

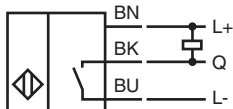
Groupe Pepperl+Fuchs  
www.pepperl-fuchs.comÉtats-Unis : +1 330 486 0001  
fa-info@us.pepperl-fuchs.comAllemagne : +49 621 776 1111  
fa-info@de.pepperl-fuchs.comSingapour : +65 6779 9091  
fa-info@sg.pepperl-fuchs.com

**PEPPERL+FUCHS**

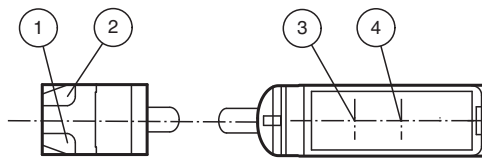
## Données techniques

| Matériel          |   |
|-------------------|---|
| Boîtier           | PC/ABS et TPU                           |
| Sortie optique    | PMMA                                    |
| Câble             | PUR                                     |
| Montage           | vis de fixation , 2 vis Allen M2 fourni |
| Masse             | env. 20 g                               |
| Longueur du câble | 2 m                                     |

## Connexion

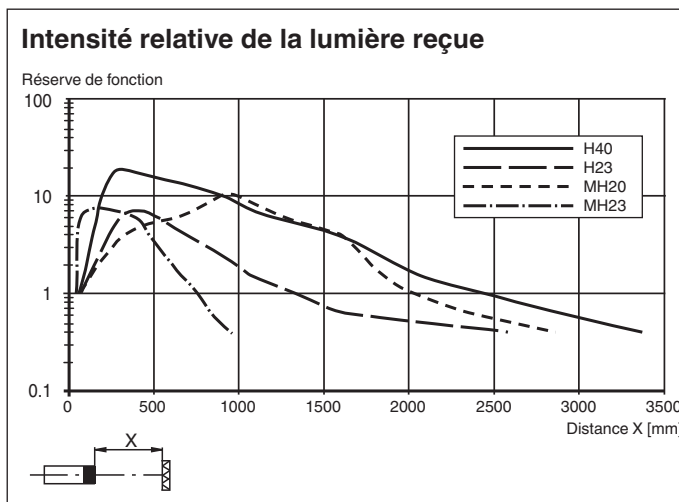


## Assemblage



|   |                           |       |
|---|---------------------------|-------|
| 1 | Indication fonctionnement | verte |
| 2 | Signal de détection       | jaune |
| 3 | Emetteur                  |       |
| 4 | Récepteur                 |       |

## Courbe caractéristique



## Informations de sécurité



## Informations de sécurité

### Informations sur le laser de classe 1

L'irradiation peut provoquer des irritations, en particulier dans les environnements sombres. Ne dirigez pas l'appareil vers des personnes ! Toute opération de maintenance ou de réparation doit obligatoirement être effectuée par le personnel d'intervention autorisé.

Fixez le dispositif afin que l'avertissement soit clairement visible et lisible.

L'avertissement est fourni avec l'appareil et doit être fixé à proximité immédiate de l'appareil.

Attention : l'utilisation de commandes, réglages ou instructions autres que ceux spécifiés dans ce document présente un risque d'exposition dangereuse aux radiations.

## Accessoires

|  |                 |   |
|--|-----------------|---|
|  | <b>MH-R2-01</b> | Support de montage pour les capteurs de la série R2, Angle de fixation                    |
|  | <b>MH-R2-02</b> | Support de montage pour les capteurs de la série R2, Angle de fixation                    |
|  | <b>MH-R2-03</b> | Support de montage pour les capteurs de la série R2, Angle de fixation                    |
|  | <b>MH-R2-04</b> | Support de montage pour les capteurs de la série R2, Angle de fixation                    |
|  | <b>REF-H40</b>  | Réflecteur, rectangulaire 47.5 mm x 23.5 mm, trous de fixation, éclisse de fixation       |
|  | <b>REF-H23</b>  | Réflecteur avec trous de fixation   |
|  | <b>REF-MH20</b> | Réflecteur avec Microstructure, rectangulaire 32 mm x 20 mm, trous de fixation            |
|  | <b>REF-MH23</b> | Réflecteur avec Microstructure, rectangulaire 23 mm x 13.8 mm, diagonal trous de fixation |

Date de publication: 2023-03-28 Date d'édition: 2023-03-28 : 70141813\_fra.pdf

Reportez-vous aux « Remarques générales sur les informations produit de Pepperl+Fuchs ».

Groupe Pepperl+Fuchs  
www.pepperl-fuchs.com

États-Unis : +1 330 486 0001  
fa-info@us.pepperl-fuchs.com

Allemagne : +49 621 776 1111  
fa-info@de.pepperl-fuchs.com

Singapour : +65 6779 9091  
fa-info@sg.pepperl-fuchs.com

PEPPERL+FUCHS