



Reflexionslichtschranke

OBR2000-R2-E0-P-L



- Ultrakleine Bauform
- DuraBeam-Lasersensoren - langlebig und einsetzbar wie eine LED
- Höchste Montagefreiheit bei geringsten Platzverhältnissen durch 45° Kabelabgang

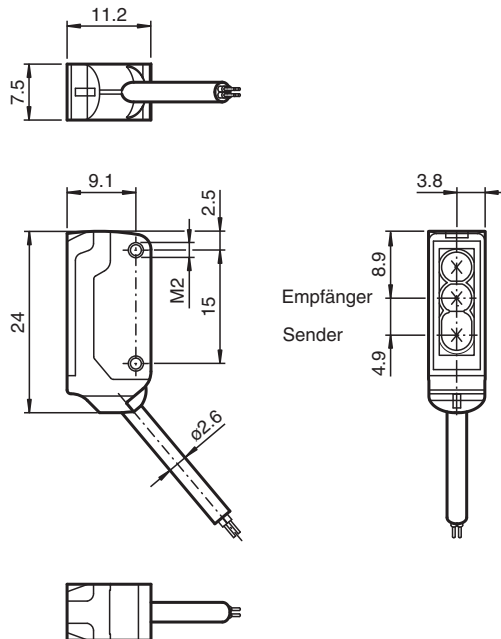
Laser-Reflexionslichtschranke, ultrakleine Bauform mit M2 Montage, Polarisationsfilter, Reichweite 2000 mm, Dunkelschaltung, NPN-Ausgang, Festkabel 2 m



Funktion

Der Nanosensor ist entwickelt für einen breiten Einsatz mit besonderer Montagefreundlichkeit und Robustheit. Das sehr kleine Gehäuse mit 45° Kabelabgang ermöglicht eine platzsparende Installation bei geringstem Platz. Neue Funktionsprinzipien und Funktionalitäten bieten neue Möglichkeiten.

Abmessungen



Technische Daten

Allgemeine Daten

| | |
|--------------------|----------------|
| Betriebsreichweite | 0 ... 2 m |
| Reflektorabstand | 40 ... 2000 mm |
| Grenzreichweite | 2,3 m |
| Referenzobjekt | Reflektor H40 |

Veröffentlichungsdatum: 2023-03-28 Ausgabedatum: 2023-03-28 Dateiname: 70141813_ger.pdf

Beachten Sie „Allgemeine Hinweise zu Pepperl+Fuchs-Produktinformationen“.

Pepperl+Fuchs-Gruppe
www.pepperl-fuchs.com

USA: +1 330 486 0001
fa-info@us.pepperl-fuchs.com

Deutschland: +49 621 776 1111
fa-info@de.pepperl-fuchs.com

Singapur: +65 6779 9091
fa-info@sg.pepperl-fuchs.com

pf PEPPERL+FUCHS

Technische Daten

| | | |
|---|---|-------------|
| Lichtsender | Laserdiode | |
| Lichtart | rot, Wechsellicht , 680 nm | |
| Polarisationsfilter | ja | |
| Laserkenndaten | | |
| Hinweis | LASERLICHT , NICHT IN DEN STRAHL BLICKEN | |
| Laserklasse | 1 | |
| Wellenlänge | 680 nm | |
| Strahldivergenz | > 5 mrad | |
| Impulsdauer | ca. 3 µs | |
| Wiederholrate | ca. 16,6 kHz | |
| max. Puls Energie | 8 nJ | |
| Lichtfleckdurchmesser | ca. 35 mm im Abstand von 2000 mm | |
| Öffnungswinkel | ca. 0,5 ° | |
| Lichtaustritt | frontal | |
| Fremdlichtgrenze | EN 60947-5-2 : 30000 Lux | |
| Kenndaten funktionale Sicherheit | | |
| MTTF _d | 800 a | |
| Gebrauchsdauer (T _M) | 20 a | |
| Diagnosedeckungsgrad (DC) | 0 % | |
| Anzeigen/Bedienelemente | | |
| Betriebsanzeige | LED grün, statisch leuchtend Power on , Kurzschluss : LED grün blinkend (ca. 4 Hz) | |
| Funktionsanzeige | LED gelb: leuchtet bei Empfang des Sendestrahl; blinkt bei Unterschreiten der Funktionsreserve; aus bei Strahlunterbrechung | |
| Elektrische Daten | | |
| Betriebsspannung | U _B | 12 ... 24 V |
| Leerlaufstrom | I ₀ | < 10 mA |
| Schutzklasse | | III |
| Ausgang | | |
| Schaltungsart | Schließer / dunkelschaltend | |
| Signalausgang | 1 NPN-Ausgang, kurzschlussfest, verpolsicher, offener Kollektor | |
| Schaltspannung | max. 30 V DC | |
| Schaltstrom | max. 50 mA , ohmsche Last | |
| Spannungsfall | U _d | ≤ 1,5 V DC |
| Schaltfrequenz | f | ca. 2 kHz |
| Ansprechzeit | 250 µs | |
| Konformität | | |
| Produktnorm | EN 60947-5-2 | |
| Lasersicherheit | EN 60825-1:2007 | |
| Zulassungen und Zertifikate | | |
| UL-Zulassung | E87056 , cULus Recognized, Class 2 Power Source | |
| CCC-Zulassung | Produkte, deren max. Betriebsspannung ≤36 V ist, sind nicht zulassungspflichtig und daher nicht mit einer CCC-Kennzeichnung versehen. | |
| FDA-Zulassung | IEC 60825-1:2007 Complies with 21 CFR 1040.10 and 1040.11 except for deviations pursuant to Laser Notice No. 50, dated June 24, 2007 | |
| Umgebungsbedingungen | | |
| Umgebungstemperatur | -20 ... 60 °C (-4 ... 140 °F) | |
| Lagertemperatur | -30 ... 70 °C (-22 ... 158 °F) | |
| Mechanische Daten | | |
| Gehäusebreite | 7,5 mm | |
| Gehäusehöhe | 24 mm | |
| Gehäusetiefe | 11,2 mm | |
| Schutzart | IP67 | |
| Anschluss | Festkabel 2 m | |
| Material | | |

Veröffentlichungsdatum: 2023-03-28 Ausgabedatum: 2023-03-28 Dateiname: 70141813_ger.pdf

Beachten Sie „Allgemeine Hinweise zu Pepperl+Fuchs-Produktinformationen“.

 Pepperl+Fuchs-Gruppe
 www.pepperl-fuchs.com

 USA: +1 330 486 0001
 fa-info@us.pepperl-fuchs.com

 Deutschland: +49 621 776 1111
 fa-info@de.pepperl-fuchs.com

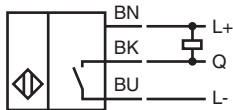
 Singapur: +65 6779 9091
 fa-info@sg.pepperl-fuchs.com


PEPPERL+FUCHS

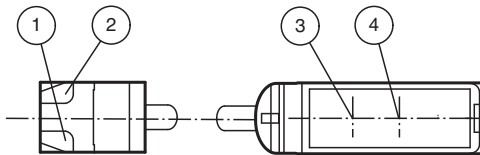
Technische Daten

| | |
|---------------|---|
| Gehäuse | PC/ABS und TPU |
| Lichtaustritt | PMMA |
| Kabel | PUR |
| Montage | Befestigungsschrauben , 2 x M2 Innensechskantschraube im Lieferumfang enthalten |
| Masse | ca. 20 g |
| Kabellänge | 2 m |

Anschluss

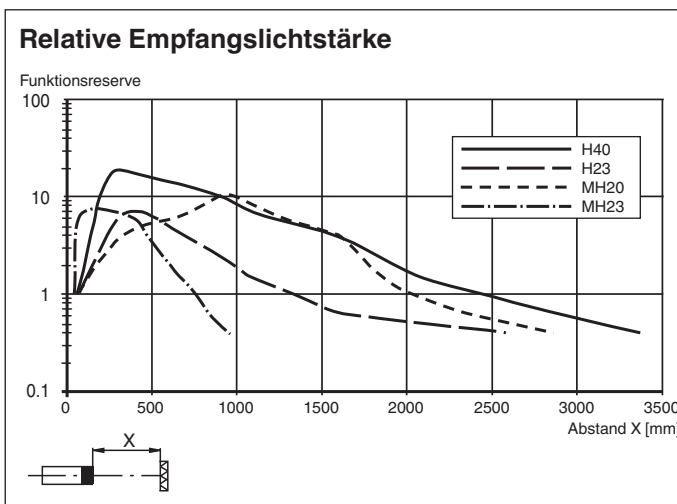


Aufbau



| | | |
|---|-----------------|------|
| 1 | Betriebsanzeige | grün |
| 2 | Signalanzeige | gelb |
| 3 | Sender | |
| 4 | Empfänger | |

Kennlinie



Veröffentlichungsdatum: 2023-03-28 Ausgabedatum: 2023-03-28 Dateiname: 70141813_ger.pdf

Beachten Sie „Allgemeine Hinweise zu Pepperl+Fuchs-Produktinformationen“.

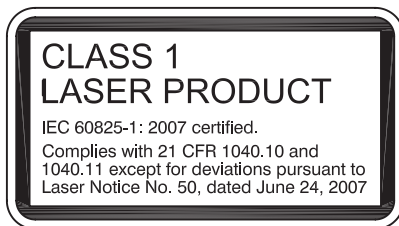
Pepperl+Fuchs-Gruppe
www.pepperl-fuchs.com

USA: +1 330 486 0001
fa-info@us.pepperl-fuchs.com

Deutschland: +49 621 776 1111
fa-info@de.pepperl-fuchs.com

Singapur: +65 6779 9091
fa-info@sg.pepperl-fuchs.com

Sicherheitsinformation



Sicherheitsinformation

Informationen zur Laserklasse 1

Die Bestrahlung kann zu Irritationen gerade bei dunkler Umgebung führen. Nicht auf Menschen richten!
Wartung und Reparaturen nur von autorisiertem Servicepersonal durchführen lassen!

Das Gerät ist so anzubringen, dass die Warnhinweise deutlich sichtbar und lesbar sind.

Der Warnhinweis liegt dem Gerät bei und ist in unmittelbarer Nähe zum Gerät gut sichtbar anzubringen.

Vorsicht: Wenn andere als die hier angegebenen Bedienungseinrichtungen oder Justiereinrichtungen benutzt oder andere Verfahrensweisen ausgeführt werden, kann dies zu gefährlicher Strahlungseinwirkung führen.

Zubehör

| | | |
|---|-----------------|--|
|  | MH-R2-01 | Montagehilfe für Sensoren der Serie R2, Befestigungswinkel |
|  | MH-R2-02 | Montagehilfe für Sensoren der Serie R2, Befestigungswinkel |
|  | MH-R2-03 | Montagehilfe für Sensoren der Serie R2, Befestigungswinkel |
|  | MH-R2-04 | Montagehilfe für Sensoren der Serie R2, Befestigungswinkel |
|  | REF-H40 | Reflektor, rechteckig 47.5 mm x 23.5 mm, Befestigungsbohrungen, Befestigungsglasche |
|  | REF-H23 | Reflektor mit Befestigungsbohrungen |
|  | REF-MH20 | Reflektor mit Mikrostruktur, rechteckig 32 mm x 20 mm, Befestigungsbohrungen |
|  | REF-MH23 | Reflektor mit Mikrostruktur, rechteckig 23 mm x 13.8 mm, diagonale Befestigungsbohrung |

Veröffentlichungsdatum: 2023-03-28 Ausgabedatum: 2023-03-28 Dateiname: 70141813_ger.pdf

Beachten Sie „Allgemeine Hinweise zu Pepperl+Fuchs-Produktinformationen“.

Pepperl+Fuchs-Gruppe
www.pepperl-fuchs.com

USA: +1 330 486 0001
fa-info@us.pepperl-fuchs.com

Deutschland: +49 621 776 1111
fa-info@de.pepperl-fuchs.com

Singapur: +65 6779 9091
fa-info@sg.pepperl-fuchs.com

 **PEPPERL+FUCHS**