



Reflexionslichtschranke

OBR2000-R2-E1-P-L



- Ultrakleine Bauform
- DuraBeam-Lasersensoren - langlebig und einsetzbar wie eine LED
- Höchste Montagefreiheit bei geringsten Platzverhältnissen durch 45° Kabelabgang

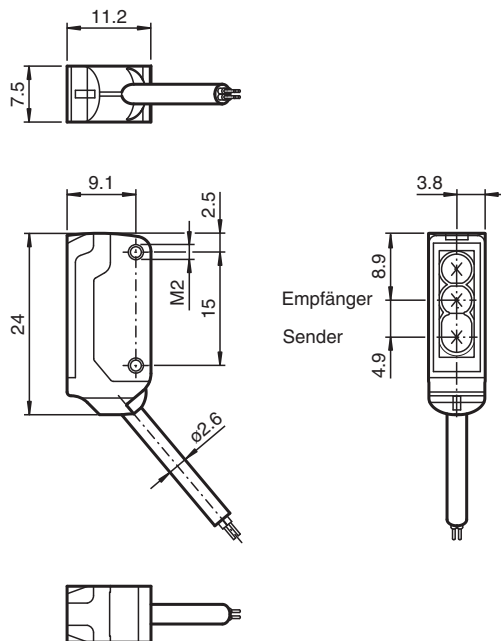
Laser-Reflexionslichtschranke, ultrakleine Bauform mit M2 Montage, Polarisationsfilter, Reichweite 2000 mm, Hellschaltung, NPN-Ausgang, Festkabel 2 m



Funktion

Der Nanosensor ist entwickelt für einen breiten Einsatz mit besonderer Montagefreundlichkeit und Robustheit. Das sehr kleine Gehäuse mit 45° Kabelabgang ermöglicht eine platzsparende Installation bei geringstem Platz. Neue Funktionsprinzipien und Funktionalitäten bieten neue Möglichkeiten.

Abmessungen



Technische Daten

Allgemeine Daten

Betriebsreichweite	0 ... 2 m
Reflektorabstand	40 ... 2000 mm
Grenzreichweite	2,3 m
Referenzobjekt	Reflektor H40

Veröffentlichungsdatum: 2023-04-05 Ausgabedatum: 2023-04-05 Dateiname: 70141814_ger.pdf

Beachten Sie „Allgemeine Hinweise zu Pepperl+Fuchs-Produktinformationen“.

Pepperl+Fuchs-Gruppe
www.pepperl-fuchs.com

USA: +1 330 486 0001
fa-info@us.pepperl-fuchs.com

Deutschland: +49 621 776 1111
fa-info@de.pepperl-fuchs.com

Singapur: +65 6779 9091
fa-info@sg.pepperl-fuchs.com

PF PEPPERL+FUCHS

Technische Daten

Lichtsender	Laserdiode	
Lichtart	rot, Wechsellicht , 680 nm	
Polarisationsfilter	ja	
Laserkenndaten		
Hinweis	LASERLICHT , NICHT IN DEN STRAHL BLICKEN	
Laserklasse	1	
Wellenlänge	680 nm	
Strahldivergenz	> 5 mrad	
Impulsdauer	ca. 3 µs	
Wiederholrate	ca. 16,6 kHz	
max. Puls Energie	8 nJ	
Lichtfleckdurchmesser	ca. 35 mm im Abstand von 2000 mm	
Öffnungswinkel	ca. 0,5 °	
Lichtaustritt	frontal	
Fremdlichtgrenze	EN 60947-5-2 : 30000 Lux	
Kenndaten funktionale Sicherheit		
MTTF _d	800 a	
Gebrauchsdauer (T _M)	20 a	
Diagnosedeckungsgrad (DC)	0 %	
Anzeigen/Bedienelemente		
Betriebsanzeige	LED grün, statisch leuchtend Power on , Kurzschluss : LED grün blinkend (ca. 4 Hz)	
Funktionsanzeige	LED gelb: leuchtet bei Empfang des Sendestrahl; blinkt bei Unterschreiten der Funktionsreserve; aus bei Strahlunterbrechung	
Elektrische Daten		
Betriebsspannung	U _B	12 ... 24 V
Leerlaufstrom	I ₀	< 10 mA
Schutzklasse		III
Ausgang		
Schaltungsart	Öffner / Hellschaltung	
Signalausgang	1 NPN-Ausgang, kurzschlussfest, verpolsicher, offener Kollektor	
Schaltspannung	max. 30 V DC	
Schaltstrom	max. 50 mA , ohmsche Last	
Spannungsfall	U _d	≤ 1,5 V DC
Schaltfrequenz	f	ca. 2 kHz
Ansprechzeit	250 µs	
Konformität		
Produktnorm	EN 60947-5-2	
Lasersicherheit	EN 60825-1:2007	
Zulassungen und Zertifikate		
UL-Zulassung	E87056 , cULus Recognized, Class 2 Power Source	
CCC-Zulassung	Produkte, deren max. Betriebsspannung ≤36 V ist, sind nicht zulassungspflichtig und daher nicht mit einer CCC-Kennzeichnung versehen.	
FDA-Zulassung	IEC 60825-1:2007 Complies with 21 CFR 1040.10 and 1040.11 except for deviations pursuant to Laser Notice No. 50, dated June 24, 2007	
Umgebungsbedingungen		
Umgebungstemperatur	-20 ... 60 °C (-4 ... 140 °F)	
Lagertemperatur	-30 ... 70 °C (-22 ... 158 °F)	
Mechanische Daten		
Gehäusebreite	7,5 mm	
Gehäusehöhe	24 mm	
Gehäusetiefe	11,2 mm	
Schutzart	IP67	
Anschluss	Festkabel 2 m	
Material		

Veröffentlichungsdatum: 2023-04-05 Ausgabedatum: 2023-04-05 Dateiname: 70141814_ger.pdf

Beachten Sie „Allgemeine Hinweise zu Pepperl+Fuchs-Produktinformationen“.

 Pepperl+Fuchs-Gruppe
 www.pepperl-fuchs.com

 USA: +1 330 486 0001
 fa-info@us.pepperl-fuchs.com

 Deutschland: +49 621 776 1111
 fa-info@de.pepperl-fuchs.com

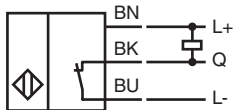
 Singapur: +65 6779 9091
 fa-info@sg.pepperl-fuchs.com


PEPPERL+FUCHS

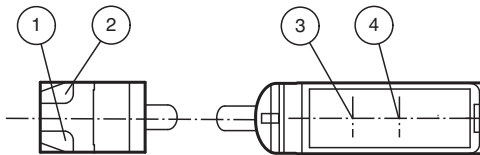
Technische Daten

Gehäuse	PC/ABS und TPU
Lichtaustritt	PMMA
Kabel	PUR
Montage	Befestigungsschrauben , 2 x M2 Innensechskantschraube im Lieferumfang enthalten
Masse	ca. 20 g
Kabellänge	2 m

Anschluss

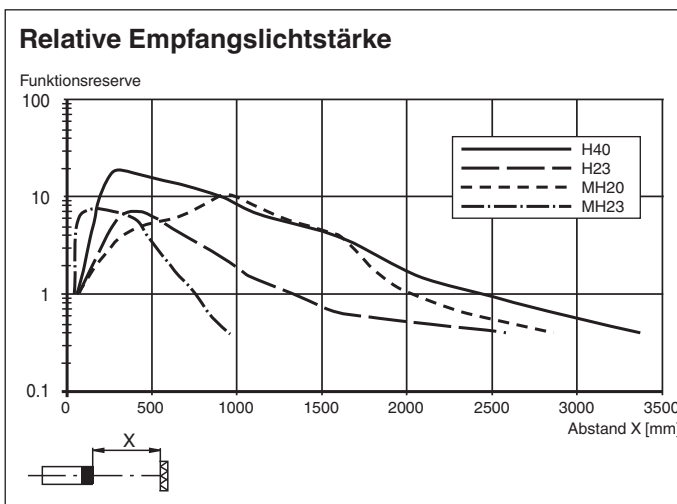


Aufbau



1	Betriebsanzeige	grün
2	Signalanzeige	gelb
3	Sender	
4	Empfänger	

Kennlinie



Veröffentlichungsdatum: 2023-04-05 Ausgabedatum: 2023-04-05 Dateiname: 70141814_ger.pdf

Sicherheitsinformation



Sicherheitsinformation

Informationen zur Laserklasse 1

Die Bestrahlung kann zu Irritationen gerade bei dunkler Umgebung führen. Nicht auf Menschen richten!

Wartung und Reparaturen nur von autorisiertem Servicepersonal durchführen lassen!

Das Gerät ist so anzubringen, dass die Warnhinweise deutlich sichtbar und lesbar sind.

Der Warnhinweis liegt dem Gerät bei und ist in unmittelbarer Nähe zum Gerät gut sichtbar anzubringen.

Vorsicht: Wenn andere als die hier angegebenen Bedienungseinrichtungen oder Justiereinrichtungen benutzt oder andere Verfahrensweisen ausgeführt werden, kann dies zu gefährlicher Strahlungseinwirkung führen.

Zubehör

	MH-R2-01	Montagehilfe für Sensoren der Serie R2, Befestigungswinkel
	MH-R2-02	Montagehilfe für Sensoren der Serie R2, Befestigungswinkel
	MH-R2-03	Montagehilfe für Sensoren der Serie R2, Befestigungswinkel
	MH-R2-04	Montagehilfe für Sensoren der Serie R2, Befestigungswinkel
	REF-H40	Reflektor, rechteckig 47.5 mm x 23.5 mm, Befestigungsbohrungen, Befestigungsglasche
	REF-H23	Reflektor mit Befestigungsbohrungen
	REF-MH20	Reflektor mit Mikrostruktur, rechteckig 32 mm x 20 mm, Befestigungsbohrungen
	REF-MH23	Reflektor mit Mikrostruktur, rechteckig 23 mm x 13.8 mm, diagonale Befestigungsbohrung

Veröffentlichungsdatum: 2023-04-05 Ausgabedatum: 2023-04-05 Dateiname: 70141814_ger.pdf

Beachten Sie „Allgemeine Hinweise zu Pepperl+Fuchs-Produktinformationen“.

Pepperl+Fuchs-Gruppe
www.pepperl-fuchs.com

USA: +1 330 486 0001
fa-info@us.pepperl-fuchs.com

Deutschland: +49 621 776 1111
fa-info@de.pepperl-fuchs.com

Singapur: +65 6779 9091
fa-info@sg.pepperl-fuchs.com

 **PEPPERL+FUCHS**