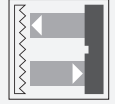




# Reflexionslichtschranke

## OBR2000-R2-E2-P-L



- Ultrakleine Bauform
- DuraBeam-Lasersensoren - langlebig und einsetzbar wie eine LED
- Höchste Montagefreiheit bei geringsten Platzverhältnissen durch 45° Kabelabgang

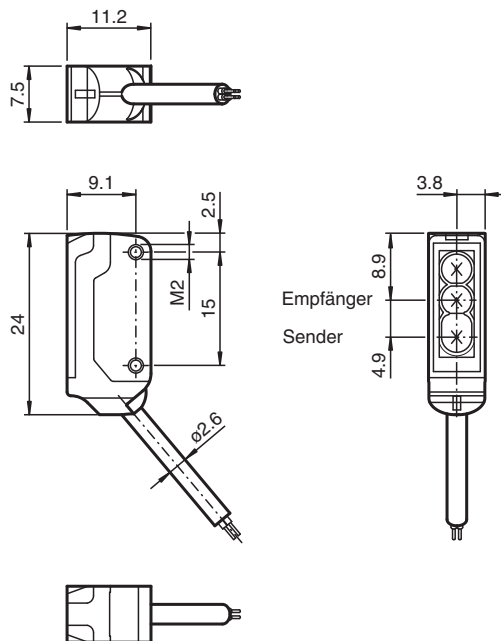
Laser-Reflexionslichtschranke, ultrakleine Bauform mit M2 Montage, Polarisationsfilter, Reichweite 2000 mm, Dunkelschaltung, PNP-Ausgang, Festkabel 2 m



### Funktion

Der Nanosensor ist entwickelt für einen breiten Einsatz mit besonderer Montagefreundlichkeit und Robustheit. Das sehr kleine Gehäuse mit 45° Kabelabgang ermöglicht eine platzsparende Installation bei geringstem Platz. Neue Funktionsprinzipien und Funktionalitäten bieten neue Möglichkeiten.

### Abmessungen



### Technische Daten

#### Allgemeine Daten

Betriebsreichweite	0 ... 2 m
Reflektorabstand	40 ... 2000 mm
Grenzreichweite	2,3 m
Referenzobjekt	Reflektor H40

Veröffentlichungsdatum: 2023-03-28 Ausgabedatum: 2023-03-28 Dateiname: 70141815\_ger.pdf

Beachten Sie „Allgemeine Hinweise zu Pepperl+Fuchs-Produktinformationen“.

Pepperl+Fuchs-Gruppe  
www.pepperl-fuchs.com

USA: +1 330 486 0001  
fa-info@us.pepperl-fuchs.com

Deutschland: +49 621 776 1111  
fa-info@de.pepperl-fuchs.com

Singapur: +65 6779 9091  
fa-info@sg.pepperl-fuchs.com

**pf** PEPPERL+FUCHS

## Technische Daten

Lichtsender	Laserdiode	
Lichtart	rot, Wechsellicht , 680 nm	
Polarisationsfilter	ja	
Laserkenndaten		
Hinweis	LASERLICHT , NICHT IN DEN STRAHL BLICKEN	
Laserklasse	1	
Wellenlänge	680 nm	
Strahldivergenz	> 5 mrad	
Impulsdauer	ca. 3 µs	
Wiederholrate	ca. 16,6 kHz	
max. Puls Energie	8 nJ	
Lichtfleckdurchmesser	ca. 35 mm im Abstand von 2000 mm	
Öffnungswinkel	ca. 0,5 °	
Lichtaustritt	frontal	
Fremdlichtgrenze	EN 60947-5-2 : 30000 Lux	
<b>Kenndaten funktionale Sicherheit</b>		
MTTF <sub>d</sub>	800 a	
Gebrauchsdauer (T <sub>M</sub> )	20 a	
Diagnosedeckungsgrad (DC)	0 %	
<b>Anzeigen/Bedienelemente</b>		
Betriebsanzeige	LED grün, statisch leuchtend Power on , Kurzschluss : LED grün blinkend (ca. 4 Hz)	
Funktionsanzeige	LED gelb: leuchtet bei Empfang des Sendestrahls ; blinkt bei Unterschreiten der Funktionsreserve; aus bei Strahlunterbrechung	
<b>Elektrische Daten</b>		
Betriebsspannung	U <sub>B</sub>	12 ... 24 V
Leerlaufstrom	I <sub>0</sub>	< 10 mA
Schutzklasse	III	
<b>Ausgang</b>		
Schaltungsart	Schließer / dunkelschaltend	
Signalausgang	1 PNP-Ausgang, kurzschlussfest, verpolsicher, offener Kollektor	
Schaltspannung	max. 30 V DC	
Schaltstrom	max. 50 mA , ohmsche Last	
Spannungsfall	U <sub>d</sub>	≤ 1,5 V DC
Schaltfrequenz	f	ca. 2 kHz
Ansprechzeit	250 µs	
<b>Konformität</b>		
Produktnorm	EN 60947-5-2	
Lasersicherheit	EN 60825-1:2007	
<b>Zulassungen und Zertifikate</b>		
UL-Zulassung	E87056 , cULus Recognized, Class 2 Power Source	
CCC-Zulassung	Produkte, deren max. Betriebsspannung ≤36 V ist, sind nicht zulassungspflichtig und daher nicht mit einer CCC-Kennzeichnung versehen.	
FDA-Zulassung	IEC 60825-1:2007 Complies with 21 CFR 1040.10 and 1040.11 except for deviations pursuant to Laser Notice No. 50, dated June 24, 2007	
<b>Umgebungsbedingungen</b>		
Umgebungstemperatur	-20 ... 60 °C (-4 ... 140 °F)	
Lagertemperatur	-30 ... 70 °C (-22 ... 158 °F)	
<b>Mechanische Daten</b>		
Gehäusebreite	7,5 mm	
Gehäusehöhe	24 mm	
Gehäusetiefe	11,2 mm	
Schutzart	IP67	
Anschluss	Festkabel 2 m	
Material		

Veröffentlichungsdatum: 2023-03-28 Ausgabedatum: 2023-03-28 Dateiname: 70141815\_ger.pdf

Beachten Sie „Allgemeine Hinweise zu Pepperl+Fuchs-Produktinformationen“.

 Pepperl+Fuchs-Gruppe  
 www.pepperl-fuchs.com

 USA: +1 330 486 0001  
 fa-info@us.pepperl-fuchs.com

 Deutschland: +49 621 776 1111  
 fa-info@de.pepperl-fuchs.com

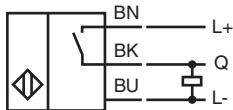
 Singapur: +65 6779 9091  
 fa-info@sg.pepperl-fuchs.com

 **PEPPERL+FUCHS**

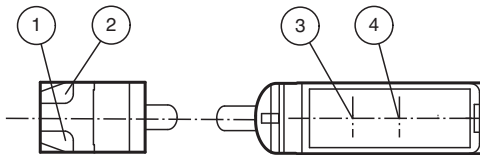
### Technische Daten

Gehäuse	PC/ABS und TPU
Lichtaustritt	PMMA
Kabel	PUR
Montage	Befestigungsschrauben , 2 x M2 Innensechskantschraube im Lieferumfang enthalten
Masse	ca. 20 g
Kabellänge	2 m

### Anschluss

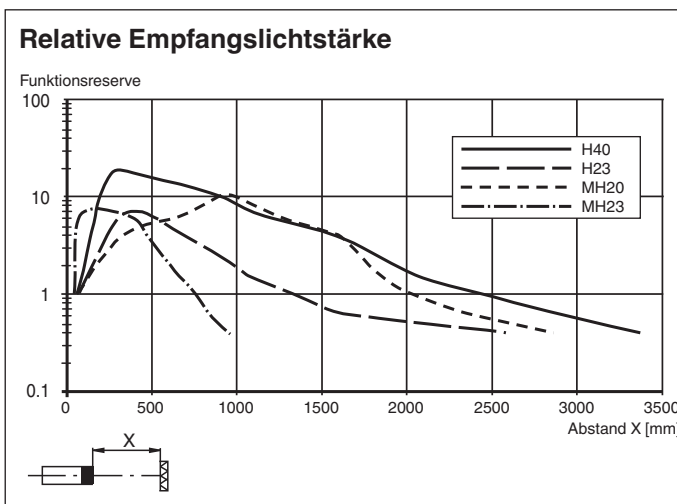


### Aufbau



1	Betriebsanzeige	grün
2	Signalanzeige	gelb
3	Sender	
4	Empfänger	

### Kennlinie



Veröffentlichungsdatum: 2023-03-28 Ausgabedatum: 2023-03-28 Dateiname: 70141815\_ger.pdf

Beachten Sie „Allgemeine Hinweise zu Pepperl+Fuchs-Produktinformationen“.

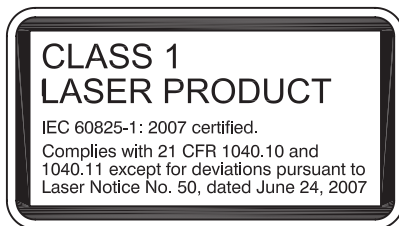
Pepperl+Fuchs-Gruppe  
www.pepperl-fuchs.com

USA: +1 330 486 0001  
fa-info@us.pepperl-fuchs.com

Deutschland: +49 621 776 1111  
fa-info@de.pepperl-fuchs.com

Singapur: +65 6779 9091  
fa-info@sg.pepperl-fuchs.com

## Sicherheitsinformation



## Sicherheitsinformation

### Informationen zur Laserklasse 1

Die Bestrahlung kann zu Irritationen gerade bei dunkler Umgebung führen. Nicht auf Menschen richten!  
Wartung und Reparaturen nur von autorisiertem Servicepersonal durchführen lassen!

Das Gerät ist so anzubringen, dass die Warnhinweise deutlich sichtbar und lesbar sind.

Der Warnhinweis liegt dem Gerät bei und ist in unmittelbarer Nähe zum Gerät gut sichtbar anzubringen.

Vorsicht: Wenn andere als die hier angegebenen Bedienungseinrichtungen oder Justiereinrichtungen benutzt oder andere Verfahrensweisen ausgeführt werden, kann dies zu gefährlicher Strahlungseinwirkung führen.

## Zubehör

	<b>MH-R2-01</b>	Montagehilfe für Sensoren der Serie R2, Befestigungswinkel
	<b>MH-R2-02</b>	Montagehilfe für Sensoren der Serie R2, Befestigungswinkel
	<b>MH-R2-03</b>	Montagehilfe für Sensoren der Serie R2, Befestigungswinkel
	<b>MH-R2-04</b>	Montagehilfe für Sensoren der Serie R2, Befestigungswinkel
	<b>REF-H40</b>	Reflektor, rechteckig 47.5 mm x 23.5 mm, Befestigungsbohrungen, Befestigungsglasche
	<b>REF-H23</b>	Reflektor mit Befestigungsbohrungen
	<b>REF-MH20</b>	Reflektor mit Mikrostruktur, rechteckig 32 mm x 20 mm, Befestigungsbohrungen
	<b>REF-MH23</b>	Reflektor mit Mikrostruktur, rechteckig 23 mm x 13.8 mm, diagonale Befestigungsbohrung

Veröffentlichungsdatum: 2023-03-28 Ausgabedatum: 2023-03-28 Dateiname: 70141815\_ger.pdf

Beachten Sie „Allgemeine Hinweise zu Pepperl+Fuchs-Produktinformationen“.

Pepperl+Fuchs-Gruppe  
www.pepperl-fuchs.com

USA: +1 330 486 0001  
fa-info@us.pepperl-fuchs.com

Deutschland: +49 621 776 1111  
fa-info@de.pepperl-fuchs.com

Singapur: +65 6779 9091  
fa-info@sg.pepperl-fuchs.com

 **PEPPERL+FUCHS**