



Cellule en mode reflex

OBR2000-R2-E3-P-L



- Boîtier ultra-compact
- Détecteurs à laser DuraBeam - résistance et utilisation identiques à la technologie LED
- Sortie de câble à 45° offrant une liberté d'installation optimale, même dans les espaces vraiment confinés

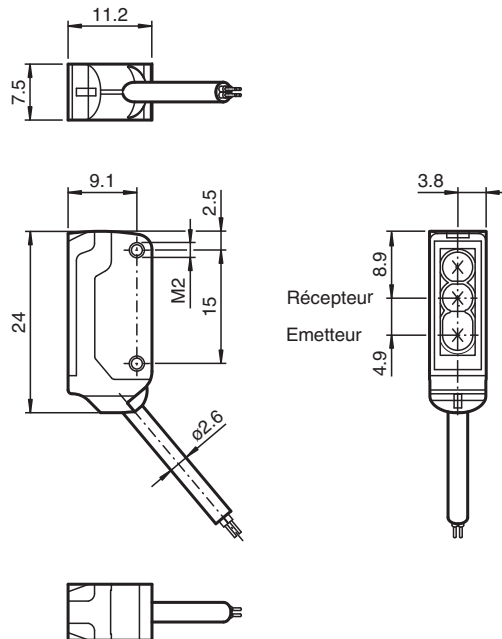
Cellule laser en mode reflex, modèle ultra-compact avec montage M2, filtre polarisant, plage de détection de 2 000 mm, éclairage activé, sortie PNP, câble fixe de 2 m



Fonction

Le nano-détecteur a été conçu pour un large éventail d'applications. Il propose une excellente longévité et une facilité d'installation remarquable. Son boîtier compact doté d'une sortie de câble à 45° lui permet d'être installé même dans les espaces les plus confinés. Grâce à des fonctionnalités et principes de fonctionnement innovants, il propose toute une série de nouvelles options.

Dimensions



Données techniques

Caractéristiques générales

Domaine de détection d'emploi	0 ... 2 m
Distance du réflecteur	40 ... 2000 mm
Domaine de détection limite	2,3 m
Cible de référence	réflecteur H40

Données techniques

Emetteur de lumière		diode laser
Type de lumière		rouge, lumière modulée , 680 nm
Filtre polarisant		oui
Valeurs caractéristiques du laser		
Remarque		LUMIERE LASER , NE PAS REGARDER LE FAISCEAU
Classe de laser		1
Longueur d'arbre		680 nm
divergence du faisceau		> 5 mrad
Durée de l'impulsion		env. 3 µs
Fréquence de répétition		env. 16,6 kHz
Énergie d'impulsion max.		8 nJ
Diamètre de la tache lumineuse		env. 35 mm pour une distance de 2000 mm
Angle d'ouverture		env. 0,5 °
Sortie optique		frontale
Limite de la lumière ambiante		EN 60947-5-2 : 30000 Lux
Valeurs caractéristiques pour la sécurité fonctionnelle		
MTTF _d		800 a
Durée de mission (T _M)		20 a
Couverture du diagnostic (DC)		0 %
Éléments de visualisation/réglage		
Indication fonctionnement		LED verte, allumée en permanence Power on , court-circuit : LED verte clignotante (env. 4 Hz)
Visual. état de commutation		LED jaune : allumée si le faisceau d'émission a été reçu ; clignote si la réserve de fonction est insuffisante; éteintes si le faisceau est interrompu
Caractéristiques électriques		
Tension d'emploi	U _B	12 ... 24 V
Consommation à vide	I ₀	< 10 mA
Classe de protection		III
Sortie		
Mode de commutation		Contact à ouverture / commutation "clair"
Sortie signal		1 sortie PNP, protégée contre les courts-circuits et l'inversion de polarité, collecteur ouvert
Tension de commutation		max. 30 V CC
Courant de commutation		max. 50 mA , (charge résistive)
Chute de tension	U _d	≤ 1,5 V CC
Fréquence de commutation	f	env. 2 kHz
Temps d'action		250 µs
Conformité		
Norme produit		EN 60947-5-2
Sécurité du laser		EN 60825-1:2007
Agréments et certificats		
Agrément UL		E87056 , cULus Recognized, Class 2 Power Source
agrément CCC		Les produits dont la tension de service est ≤36 V ne sont pas soumis à cette homologation et ne portent donc pas le marquage CCC.
Certification FDA		IEC 60825-1:2007 Complies with 21 CFR 1040.10 and 1040.11 except for deviations pursuant to Laser Notice No. 50, dated June 24, 2007
Conditions environnementales		
Température ambiante		-20 ... 60 °C (-4 ... 140 °F)
Température de stockage		-30 ... 70 °C (-22 ... 158 °F)
Caractéristiques mécaniques		
Largeur du boîtier		7,5 mm
Hauteur du boîtier		24 mm
Profondeur du boîtier		11,2 mm
Degré de protection		IP67
Raccordement		Câble fixe 2 m

Date de publication: 2023-03-28 Date d'édition: 2023-03-28 : 70141816_fra.pdf

Reportez-vous aux « Remarques générales sur les informations produit de Pepperl+Fuchs ».

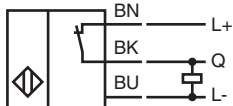
Groupe Pepperl+Fuchs
www.pepperl-fuchs.comÉtats-Unis : +1 330 486 0001
fa-info@us.pepperl-fuchs.comAllemagne : +49 621 776 1111
fa-info@de.pepperl-fuchs.comSingapour : +65 6779 9091
fa-info@sg.pepperl-fuchs.com

PEPPERL+FUCHS

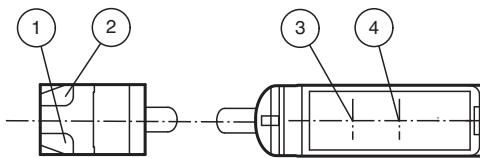
Données techniques

Matériel	
Boîtier	PC/ABS et TPU
Sortie optique	PMMA
Câble	PUR
Montage	vis de fixation , 2 vis Allen M2 fourni
Masse	env. 20 g
Longueur du câble	2 m

Connexion

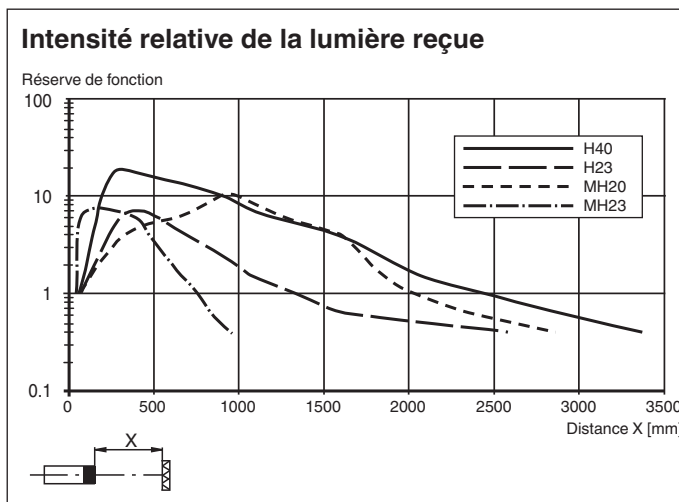


Assemblage



1	Indication fonctionnement	verte
2	Signal de détection	jaune
3	Emetteur	
4	Récepteur	

Courbe caractéristique



Informations de sécurité



Informations de sécurité

Informations sur le laser de classe 1

L'irradiation peut provoquer des irritations, en particulier dans les environnements sombres. Ne dirigez pas l'appareil vers des personnes ! Toute opération de maintenance ou de réparation doit obligatoirement être effectuée par le personnel d'intervention autorisé.

Fixez le dispositif afin que l'avertissement soit clairement visible et lisible.

L'avertissement est fourni avec l'appareil et doit être fixé à proximité immédiate de l'appareil.

Attention : l'utilisation de commandes, réglages ou instructions autres que ceux spécifiés dans ce document présente un risque d'exposition dangereuse aux radiations.

Accessoires

	MH-R2-01	Support de montage pour les capteurs de la série R2, Angle de fixation
	MH-R2-02	Support de montage pour les capteurs de la série R2, Angle de fixation
	MH-R2-03	Support de montage pour les capteurs de la série R2, Angle de fixation
	MH-R2-04	Support de montage pour les capteurs de la série R2, Angle de fixation
	REF-H40	Réflecteur, rectangulaire 47.5 mm x 23.5 mm, trous de fixation, éclisse de fixation
	REF-H23	Réflecteur avec trous de fixation
	REF-MH20	Réflecteur avec Microstructure, rectangulaire 32 mm x 20 mm, trous de fixation
	REF-MH23	Réflecteur avec Microstructure, rectangulaire 23 mm x 13.8 mm, diagonal trous de fixation

Date de publication: 2023-03-28 Date d'édition: 2023-03-28 : 70141816_fra.pdf

Reportez-vous aux « Remarques générales sur les informations produit de Pepperl+Fuchs ».

Groupe Pepperl+Fuchs
www.pepperl-fuchs.com

États-Unis : +1 330 486 0001
fa-info@us.pepperl-fuchs.com

Allemagne : +49 621 776 1111
fa-info@de.pepperl-fuchs.com

Singapour : +65 6779 9091
fa-info@sg.pepperl-fuchs.com

PEPPERL+FUCHS