



# Sensor óptico de barrera por reflexión OBR2000-R2-E3-P-L



- Diseño de carcasa ultracompacta
- Sensores láser DuraBeam: duraderos y utilizables como LED
- Salida de cable a 45° para la máxima libertad de montaje en espacios muy estrechos

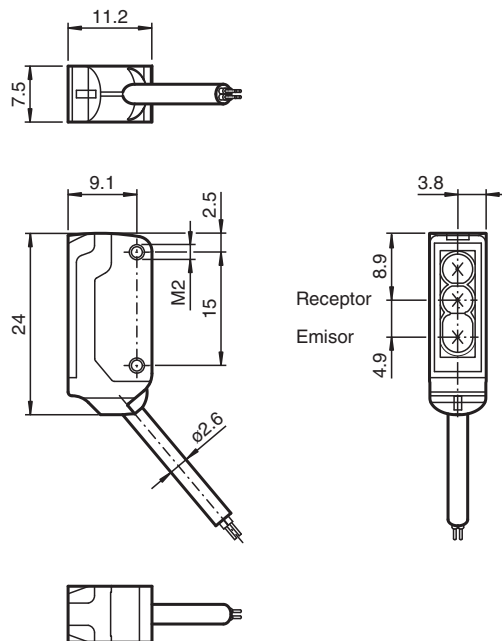
Sensor óptico de barrera por reflexión láser, diseño ultracompacto con montaje M2, filtro de polarización, rango de detección de 2000 mm, modo de activación con luz, salida PNP, cable fijo de 2 m



## Función

El nanosensor se ha diseñado para una gran variedad de aplicaciones. Ofrece una excelente durabilidad y es extraordinariamente fácil de instalar. La carcasa es compacta y, gracias a su salida de cable a 45°, puede montarse hasta en los espacios más pequeños. Sus innovadores principios de funcionamiento y sus nuevas funciones abren un abanico de posibilidades.

## Dimensiones



## Datos técnicos

### Datos generales

Distancia útil operativa	0 ... 2 m
Distancia del reflector	40 ... 2000 mm
Distancia útil límite	2,3 m
Objeto de referencia	Reflector H40

Fecha de publicación: 2023-03-28 Fecha de edición: 2023-03-28 : 70141816\_spa.pdf

Consulte "Notas generales sobre la información de los productos de Pepperl+Fuchs".

Pepperl+Fuchs Group  
www.pepperl-fuchs.com

EE. UU.: +1 330 486 0001  
fa-info@us.pepperl-fuchs.com

Alemania: +49 621 776 1111  
fa-info@de.pepperl-fuchs.com

Singapur: +65 6779 9091  
fa-info@sg.pepperl-fuchs.com

**PEPPERL+FUCHS**

## Datos técnicos

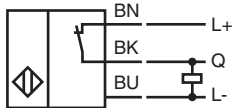
Emisor de luz	Diodo láser	
Tipo de luz	Luz alterna, roja , 680 nm	
Polfiltro	si	
Características láser		
Nota	LUZ LÁSER , NO MIRAR FIJAMENTE AL HAZ	
Clase de láser	1	
Longitudes de onda	680 nm	
Divergencia del haz	> 5 mrad	
Duración del impulso	aprox. 3 $\mu$ s	
Índice de repetición	aprox. 16,6 kHz	
Energía máx. impulso	8 nJ	
Diámetro del haz de luz	aprox. 35 mm a una distancia de 2000 mm	
Ángulo de apertura	aprox. 0,5 °	
Salida de luz	frontal	
Límite de luz extraña	EN 60947-5-2 : 30000 Lux	
<b>Datos característicos de seguridad funcional</b>		
MTTF <sub>d</sub>	800 a	
Duración de servicio (T <sub>M</sub> )	20 a	
Factor de cobertura de diagnóstico (DC)	0 %	
<b>Elementos de indicación y manejo</b>		
Indicación de trabajo	LED verde, iluminado estático Power on , cortocircuito : LED verde intermitente (aprox.. 4 Hz)	
Indicación de la función	LED amarillo: se ilumina si recibe haces del receptor ; parpadea si está por debajo de la reserva de función; off con interrupción de haces	
<b>Datos eléctricos</b>		
Tensión de trabajo	U <sub>B</sub>	12 ... 24 V
Corriente en vacío	I <sub>0</sub>	< 10 mA
Clase de protección	III	
<b>Salida</b>		
Tipo de conmutación	Contacto N.C. / Conmutación claro	
Señal de salida	1 salida PNP, prot. ctra. cortocircuito, prot. ctra. inversión de polaridad, colector abierto	
Tensión de conmutación	máx. 30 V CC	
Corriente de conmutación	máx. 50 mA , carga óhmica	
Caída de tensión	U <sub>d</sub>	≤ 1,5 V CC
Frecuencia de conmutación	f	aprox. 2 kHz
Tiempo de respuesta	250 $\mu$ s	
<b>Conformidad</b>		
Norma del producto	EN 60947-5-2	
Seguridad láser	EN 60825-1:2007	
<b>Autorizaciones y Certificados</b>		
Autorización UL	E87056 , cULus Recognized, Class 2 Power Source	
Autorización CCC	Los productos cuya tensión de trabajo máx. ≤36 V no llevan el marcado CCC, ya que no requieren aprobación.	
Homologación FDA	IEC 60825-1:2007 Complies with 21 CFR 1040.10 and 1040.11 except for deviations pursuant to Laser Notice No. 50, dated June 24, 2007	
<b>Condiciones ambientales</b>		
Temperatura ambiente	-20 ... 60 °C (-4 ... 140 °F)	
Temperatura de almacenaje	-30 ... 70 °C (-22 ... 158 °F)	
<b>Datos mecánicos</b>		
Anchura de la carcasa	7,5 mm	
Altura de la carcasa	24 mm	
Profundidad de la carcasa	11,2 mm	
Grado de protección	IP67	
Conexión	Cable fijo 2 m	

Fecha de publicación: 2023-03-28 Fecha de edición: 2023-03-28 : 70141816\_spa.pdf

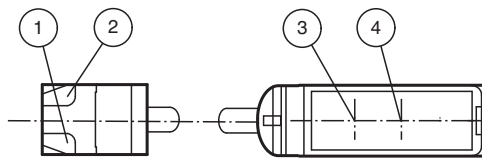
## Datos técnicos

Material	
Carcasa	PC/ABS y TPU
Salida de luz	PMMA
Cable	PUR
Montaje	Tornillos de fijación , 2 tornillos Allen M2 incluido en el suministro
Masa	aprox. 20 g
Longitud del cable	2 m

## Conexión

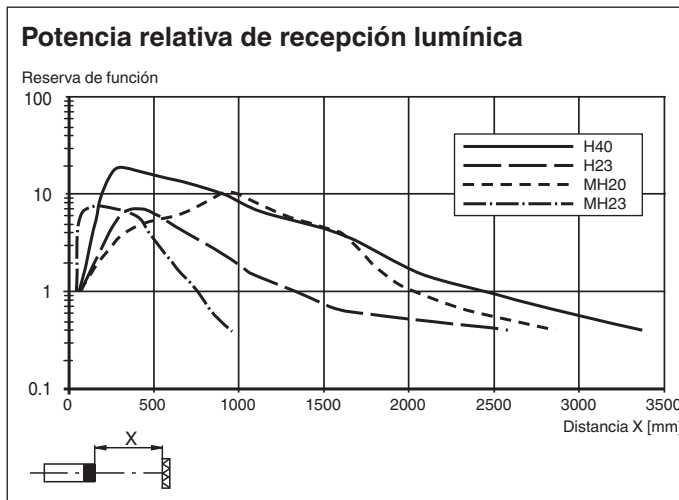


## Montaje



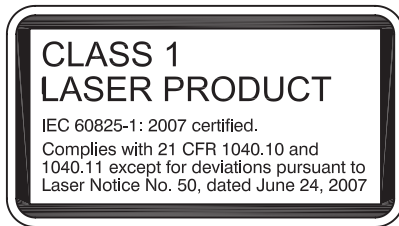
1	Indicación de operación	verde
2	Indicatore de señal	amarillo
3	Emisor	
4	Receptor	

## Curva de características



Fecha de publicación: 2023-03-28 Fecha de edición: 2023-03-28 : 70141816\_spa.pdf

## Información de seguridad



## Información de seguridad

### Información sobre el láser de clase 1

La radiación puede producir irritación, especialmente en entornos oscuros. Evite apuntar directamente a otras personas.

Las tareas de mantenimiento y reparación debe realizarlas personal de servicio autorizado únicamente.

Coloque el dispositivo de forma que la advertencia sea claramente visible y legible.

La advertencia viene con el dispositivo y se debe pegar en las proximidades inmediatas del mismo.

Precaución: El uso de controles o ajustes, o de procedimientos diferentes a los especificados, puede causar la exposición a radiaciones peligrosas.

## Accesorios

	<b>MH-R2-01</b>	Accesorios de montaje para sensores de la serie R2, Fijación Escuadra de sujeción
	<b>MH-R2-02</b>	Accesorios de montaje para sensores de la serie R2, Fijación Escuadra de sujeción
	<b>MH-R2-03</b>	Accesorios de montaje para sensores de la serie R2, Fijación Escuadra de sujeción
	<b>MH-R2-04</b>	Accesorios de montaje para sensores de la serie R2, Fijación Escuadra de sujeción
	<b>REF-H40</b>	Reflector, rectangular 47.5 mm x 23.5 mm, taladrados de fijación, brida de fijación
	<b>REF-H23</b>	Reflector con taladrado de fijación
	<b>REF-MH20</b>	Reflector con microestructura, rectangular 32 mm x 20 mm, taladrado de fijación
	<b>REF-MH23</b>	Reflector con microestructura, rectangular 23 mm x 13.8 mm, taladrado de fijación diagonal

Fecha de publicación: 2023-03-28 Fecha de edición: 2023-03-28 : 70141816\_spa.pdf