



## Cellule en mode reflex OBR2000-R3-E0-P-L



- Boîtier ultra-compact
- Détecteurs à laser DuraBeam - résistance et utilisation identiques à la technologie LED
- Sortie de câble à 45° offrant une liberté d'installation optimale, même dans les espaces vraiment confinés

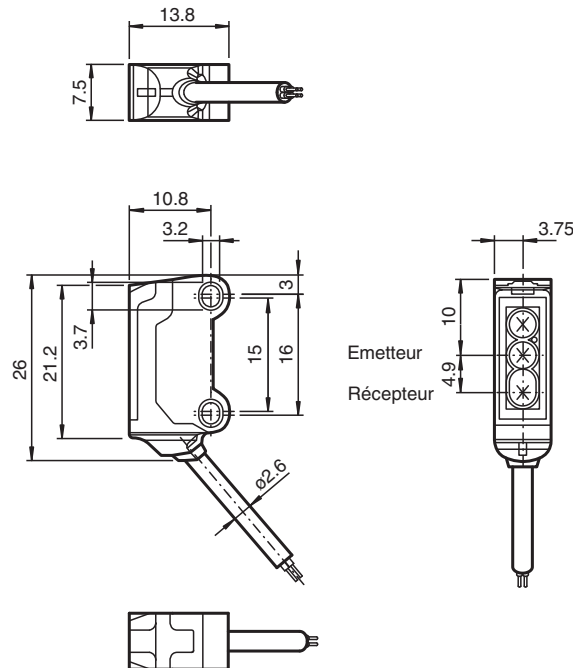
Cellule laser en mode reflex, modèle ultra-compact avec montage M3, filtre polarisant, plage de détection de 2 000 mm, obscurité activée, sortie NPN, câble fixe de 2 m



### Fonction

Le nano-détecteur a été conçu pour un large éventail d'applications. Il propose une excellente longévité et une facilité d'installation remarquable. Son boîtier compact doté d'une sortie de câble à 45° lui permet d'être installé même dans les espaces les plus confinés. Grâce à des fonctionnalités et principes de fonctionnement innovants, il propose toute une série de nouvelles options.

### Dimensions



### Données techniques

#### Caractéristiques générales

Domaine de détection d'emploi	0 ... 2 m
Distance du réflecteur	40 ... 2000 mm
Domaine de détection limite	2,3 m
Cible de référence	réflecteur H40

Date de publication: 2023-03-28 Date d'édition: 2023-03-28 : 70141818\_fra.pdf

Reportez-vous aux « Remarques générales sur les informations produit de Pepperl+Fuchs ».

Groupe Pepperl+Fuchs  
www.pepperl-fuchs.com

États-Unis : +1 330 486 0001  
fa-info@us.pepperl-fuchs.com

Allemagne : +49 621 776 1111  
fa-info@de.pepperl-fuchs.com

Singapour : +65 6779 9091  
fa-info@sg.pepperl-fuchs.com

**PF** PEPPERL+FUCHS

## Données techniques

Emetteur de lumière	diode laser	
Type de lumière	rouge, lumière modulée, 680 nm	
Filtre polarisant	oui	
Valeurs caractéristiques du laser		
Remarque	LUMIERE LASER, NE PAS REGARDER LE FAISCEAU	
Classe de laser	1	
Longueur d'onde	680 nm	
divergence du faisceau	> 5 mrad	
Durée de l'impulsion	env. 3 µs	
Fréquence de répétition	env. 16,6 kHz	
Énergie d'impulsion max.	8 nJ	
Diamètre de la tache lumineuse	env. 35 mm pour une distance de 2000 mm	
Angle d'ouverture	env. 0,5 °	
Sortie optique	frontale	
Limite de la lumière ambiante	EN 60947-5-2 : 30000 Lux	
<b>Valeurs caractéristiques pour la sécurité fonctionnelle</b>		
MTTF <sub>d</sub>	800 a	
Durée de mission (T <sub>M</sub> )	20 a	
Couverture du diagnostic (DC)	0 %	
<b>Éléments de visualisation/réglage</b>		
Indication fonctionnement	LED verte, allumée en permanence Power on, court-circuit : LED verte clignotante (env. 4 Hz)	
Visual. état de commutation	LED jaune : allumée si le faisceau d'émission a été reçu ; clignote si la réserve de fonction est insuffisante; éteintes si le faisceau est interrompu	
<b>Caractéristiques électriques</b>		
Tension d'emploi	U <sub>B</sub>	12 ... 24 V
Consommation à vide	I <sub>0</sub>	< 10 mA
Classe de protection	III	
<b>Sortie</b>		
Mode de commutation	à fermeture / commutation "forcé"	
Sortie signal	1 sortie NPN, protégée contre les courts-circuits et l'inversion de polarité, collecteur ouvert	
Tension de commutation	max. 30 V CC	
Courant de commutation	max. 50 mA, (charge résistive)	
Chute de tension	U <sub>d</sub>	≤ 1,5 V CC
Fréquence de commutation	f	env. 2 kHz
Temps d'action	250 µs	
<b>Conformité</b>		
Norme produit	EN 60947-5-2	
Sécurité du laser	EN 60825-1:2007	
<b>Agréments et certificats</b>		
Agrément UL	E87056, cULus Recognized, Class 2 Power Source	
agrément CCC	Les produits dont la tension de service est ≤36 V ne sont pas soumis à cette homologation et ne portent donc pas le marquage CCC.	
Certification FDA	IEC 60825-1:2007 Complies with 21 CFR 1040.10 and 1040.11 except for deviations pursuant to Laser Notice No. 50, dated June 24, 2007	
<b>Conditions environnementales</b>		
Température ambiante	-20 ... 60 °C (-4 ... 140 °F)	
Température de stockage	-30 ... 70 °C (-22 ... 158 °F)	
<b>Caractéristiques mécaniques</b>		
Largeur du boîtier	7,5 mm	
Hauteur du boîtier	26 mm	
Profondeur du boîtier	13,8 mm	
Degré de protection	IP67	
Raccordement	Câble fixe 2 m	

Date de publication: 2023-03-28 Date d'édition: 2023-03-28 : 70141818\_fra.pdf

Reportez-vous aux « Remarques générales sur les informations produit de Pepperl+Fuchs ».

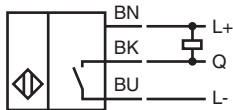
Groupe Pepperl+Fuchs  
www.pepperl-fuchs.comÉtats-Unis : +1 330 486 0001  
fa-info@us.pepperl-fuchs.comAllemagne : +49 621 776 1111  
fa-info@de.pepperl-fuchs.comSingapour : +65 6779 9091  
fa-info@sg.pepperl-fuchs.com

**PEPPERL+FUCHS**

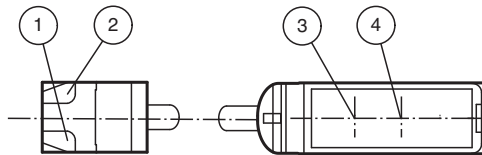
## Données techniques

Matériel	
Boîtier	PC/ABS et TPU
Sortie optique	PMMA
Câble	PUR
Masse	env. 20 g
Longueur du câble	2 m

## Connexion

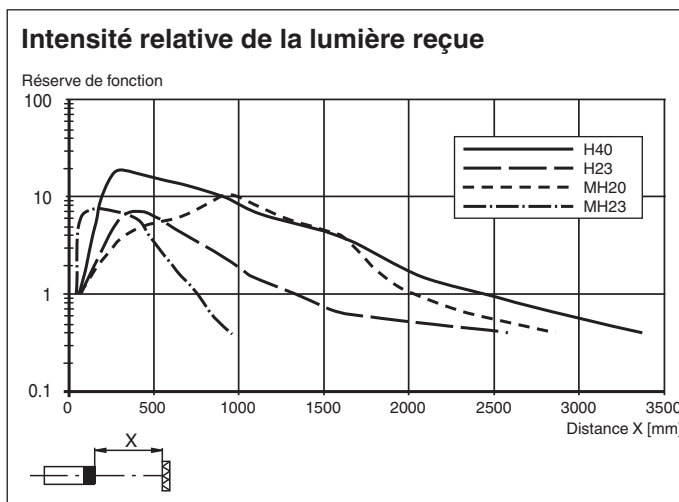


## Assemblage



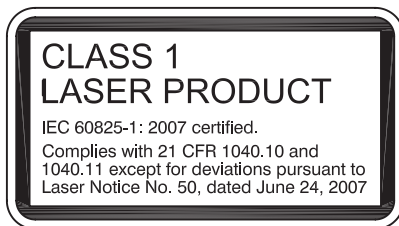
1	Indication fonctionnement	verte
2	Signal de détection	jaune
3	Emetteur	
4	Récepteur	

## Courbe caractéristique



Date de publication: 2023-03-28 Date d'édition: 2023-03-28 : 70141818\_fra.pdf

## Informations de sécurité



## Informations de sécurité

### Informations sur le laser de classe 1

L'irradiation peut provoquer des irritations, en particulier dans les environnements sombres. Ne dirigez pas l'appareil vers des personnes ! Toute opération de maintenance ou de réparation doit obligatoirement être effectuée par le personnel d'intervention autorisé.

Fixez le dispositif afin que l'avertissement soit clairement visible et lisible.

L'avertissement est fourni avec l'appareil et doit être fixé à proximité immédiate de l'appareil.

Attention : l'utilisation de commandes, réglages ou instructions autres que ceux spécifiés dans ce document présente un risque d'exposition dangereuse aux radiations.

## Accessoires

	<b>MH-R3-01</b>	Support de fixation pour détecteurs de la série R3, équerre de fixation
	<b>MH-R3-02</b>	Support de fixation pour détecteurs de la série R3, équerre de fixation
	<b>MH-R3-03</b>	Support de fixation pour détecteurs de la série R3, équerre de fixation
	<b>MH-R3-04</b>	Support de fixation pour détecteurs de la série R3, équerre de fixation
	<b>REF-H40</b>	Réflecteur, rectangulaire 47.5 mm x 23.5 mm, trous de fixation, éclisse de fixation
	<b>REF-H23</b>	Réflecteur avec trous de fixation
	<b>REF-MH20</b>	Réflecteur avec Microstructure, rectangulaire 32 mm x 20 mm, trous de fixation
	<b>REF-MH23</b>	Réflecteur avec Microstructure, rectangulaire 23 mm x 13.8 mm, diagonal trous de fixation

Date de publication: 2023-03-28 Date d'édition: 2023-03-28 : 70141818\_fra.pdf

Reportez-vous aux « Remarques générales sur les informations produit de Pepperl+Fuchs ».

Groupe Pepperl+Fuchs  
www.pepperl-fuchs.com

États-Unis : +1 330 486 0001  
fa-info@us.pepperl-fuchs.com

Allemagne : +49 621 776 1111  
fa-info@de.pepperl-fuchs.com

Singapour : +65 6779 9091  
fa-info@sg.pepperl-fuchs.com

PEPPERL+FUCHS