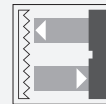




Cellule en mode reflex

OBR2000-R3-E2-P-L



- Boîtier ultra-compact
- Détecteurs à laser DuraBeam - résistance et utilisation identiques à la technologie LED
- Sortie de câble à 45° offrant une liberté d'installation optimale, même dans les espaces vraiment confinés

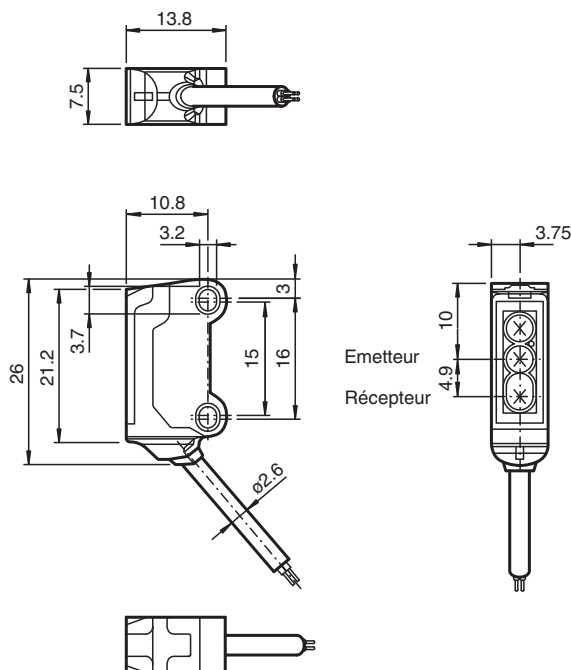
Cellule laser en mode reflex, modèle ultra-compact avec montage M3, filtre polarisant, plage de détection de 2 000 mm, obscurité activée, sortie PNP, câble fixe de 2 m



Fonction

Le nano-détecteur a été conçu pour un large éventail d'applications. Il propose une excellente longévité et une facilité d'installation remarquable. Son boîtier compact doté d'une sortie de câble à 45° lui permet d'être installé même dans les espaces les plus confinés. Grâce à des fonctionnalités et principes de fonctionnement innovants, il propose toute une série de nouvelles options.

Dimensions



Données techniques

Caractéristiques générales

Domaine de détection d'emploi	0 ... 2 m
Distance du réflecteur	40 ... 2000 mm
Domaine de détection limite	2,3 m
Cible de référence	réflecteur H40

Date de publication: 2023-03-28 Date d'édition: 2023-03-28 : 70141820_fra.pdf

Reportez-vous aux « Remarques générales sur les informations produit de Pepperl+Fuchs ».

Groupe Pepperl+Fuchs
www.pepperl-fuchs.com

États-Unis : +1 330 486 0001
fa-info@us.pepperl-fuchs.com

Allemagne : +49 621 776 1111
fa-info@de.pepperl-fuchs.com

Singapour : +65 6779 9091
fa-info@sg.pepperl-fuchs.com

PF PEPPERL+FUCHS

Données techniques

Emetteur de lumière	diode laser	
Type de lumière	rouge, lumière modulée , 680 nm	
Filtre polarisant	oui	
Valeurs caractéristiques du laser		
Remarque	LUMIERE LASER , NE PAS REGARDER LE FAISCEAU	
Classe de laser	1	
Longueur d'onde	680 nm	
divergence du faisceau	> 5 mrad	
Durée de l'impulsion	env. 3 µs	
Fréquence de répétition	env. 16,6 kHz	
Énergie d'impulsion max.	8 nJ	
Diamètre de la tache lumineuse	env. 35 mm pour une distance de 2000 mm	
Angle d'ouverture	env. 0,5 °	
Sortie optique	frontale	
Limite de la lumière ambiante	EN 60947-5-2 : 30000 Lux	
Valeurs caractéristiques pour la sécurité fonctionnelle		
MTTF _d	800 a	
Durée de mission (T _M)	20 a	
Couverture du diagnostic (DC)	0 %	
Éléments de visualisation/réglage		
Indication fonctionnement	LED verte, allumée en permanence Power on , court-circuit : LED verte clignotante (env. 4 Hz)	
Visual. état de commutation	LED jaune : allumée si le faisceau d'émission a été reçu ; clignote si la réserve de fonction est insuffisante; éteintes si le faisceau est interrompu	
Caractéristiques électriques		
Tension d'emploi	U _B	12 ... 24 V
Consommation à vide	I ₀	< 10 mA
Classe de protection	III	
Sortie		
Mode de commutation	à fermeture / commutation "forcé"	
Sortie signal	1 sortie PNP, protégée contre les courts-circuits et l'inversion de polarité, collecteur ouvert	
Tension de commutation	max. 30 V CC	
Courant de commutation	max. 50 mA , (charge résistive)	
Chute de tension	U _d	≤ 1,5 V CC
Fréquence de commutation	f	env. 2 kHz
Temps d'action	250 µs	
Conformité		
Norme produit	EN 60947-5-2	
Sécurité du laser	EN 60825-1:2007	
Agréments et certificats		
Agrément UL	E87056 , cULus Recognized, Class 2 Power Source	
agrément CCC	Les produits dont la tension de service est ≤36 V ne sont pas soumis à cette homologation et ne portent donc pas le marquage CCC.	
Certification FDA	IEC 60825-1:2007 Complies with 21 CFR 1040.10 and 1040.11 except for deviations pursuant to Laser Notice No. 50, dated June 24, 2007	
Conditions environnementales		
Température ambiante	-20 ... 60 °C (-4 ... 140 °F)	
Température de stockage	-30 ... 70 °C (-22 ... 158 °F)	
Caractéristiques mécaniques		
Largeur du boîtier	7,5 mm	
Hauteur du boîtier	26 mm	
Profondeur du boîtier	13,8 mm	
Degré de protection	IP67	
Raccordement	Câble fixe 2 m	

Date de publication: 2023-03-28 Date d'édition: 2023-03-28 : 70141820_fra.pdf

Reportez-vous aux « Remarques générales sur les informations produit de Pepperl+Fuchs ».

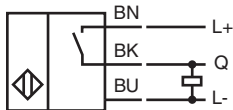
Groupe Pepperl+Fuchs
www.pepperl-fuchs.comÉtats-Unis : +1 330 486 0001
fa-info@us.pepperl-fuchs.comAllemagne : +49 621 776 1111
fa-info@de.pepperl-fuchs.comSingapour : +65 6779 9091
fa-info@sg.pepperl-fuchs.com

PEPPERL+FUCHS

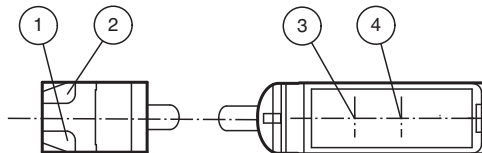
Données techniques

Matériel	
Boîtier	PC/ABS et TPU
Sortie optique	PMMA
Câble	PUR
Masse	env. 20 g
Longueur du câble	2 m

Connexion

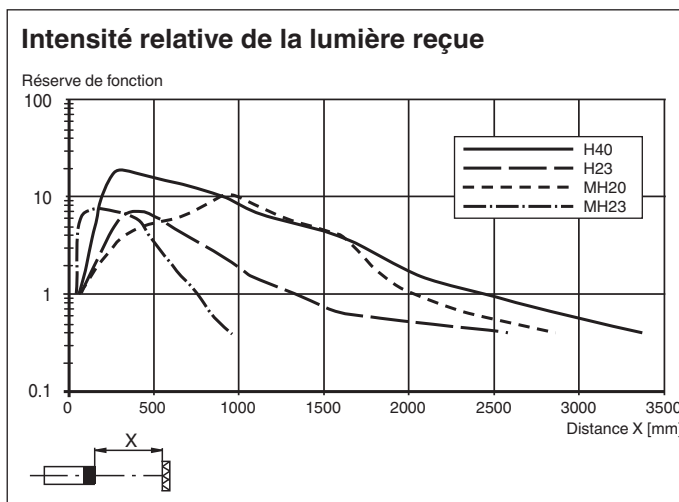


Assemblage



1	Indication fonctionnement	verte
2	Signal de détection	jaune
3	Emetteur	
4	Récepteur	

Courbe caractéristique



Informations de sécurité



Informations de sécurité

Informations sur le laser de classe 1

L'irradiation peut provoquer des irritations, en particulier dans les environnements sombres. Ne dirigez pas l'appareil vers des personnes ! Toute opération de maintenance ou de réparation doit obligatoirement être effectuée par le personnel d'intervention autorisé.

Fixez le dispositif afin que l'avertissement soit clairement visible et lisible.

L'avertissement est fourni avec l'appareil et doit être fixé à proximité immédiate de l'appareil.

Attention : l'utilisation de commandes, réglages ou instructions autres que ceux spécifiés dans ce document présente un risque d'exposition dangereuse aux radiations.

Accessoires

	MH-R3-01	Support de fixation pour détecteurs de la série R3, équerre de fixation
	MH-R3-02	Support de fixation pour détecteurs de la série R3, équerre de fixation
	MH-R3-03	Support de fixation pour détecteurs de la série R3, équerre de fixation
	MH-R3-04	Support de fixation pour détecteurs de la série R3, équerre de fixation
	REF-H40	Réflecteur, rectangulaire 47.5 mm x 23.5 mm, trous de fixation, éclisse de fixation
	REF-H23	Réflecteur avec trous de fixation
	REF-MH20	Réflecteur avec Microstructure, rectangulaire 32 mm x 20 mm, trous de fixation
	REF-MH23	Réflecteur avec Microstructure, rectangulaire 23 mm x 13.8 mm, diagonal trous de fixation

Date de publication: 2023-03-28 Date d'édition: 2023-03-28 : 70141820_fra.pdf

Reportez-vous aux « Remarques générales sur les informations produit de Pepperl+Fuchs ».

Groupe Pepperl+Fuchs
www.pepperl-fuchs.com

États-Unis : +1 330 486 0001
fa-info@us.pepperl-fuchs.com

Allemagne : +49 621 776 1111
fa-info@de.pepperl-fuchs.com

Singapour : +65 6779 9091
fa-info@sg.pepperl-fuchs.com

PEPPERL+FUCHS