



Sensor óptico de barrera por reflexión OBR2000-R3-E3-P-L



- Diseño de carcasa ultracompacta
- Sensores láser DuraBeam: duraderos y utilizables como LED
- Salida de cable a 45° para la máxima libertad de montaje en espacios muy estrechos

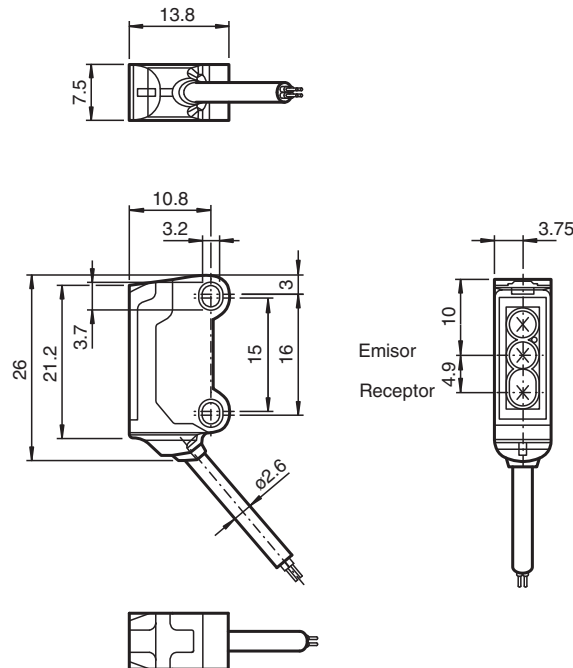
Sensor óptico de barrera por reflexión láser, diseño ultracompacto con montaje M3, filtro de polarización, rango de detección de 2000 mm, modo de activación con luz, salida PNP, cable fijo de 2 m



Función

El nanosensor se ha diseñado para una gran variedad de aplicaciones. Ofrece una excelente durabilidad y es extraordinariamente fácil de instalar. La carcasa es compacta y, gracias a su salida de cable a 45°, puede montarse hasta en los espacios más pequeños. Sus innovadores principios de funcionamiento y sus nuevas funciones abren un abanico de posibilidades.

Dimensiones



Datos técnicos

Datos generales

Distancia útil operativa	0 ... 2 m
Distancia del reflector	40 ... 2000 mm
Distancia útil límite	2,3 m
Objeto de referencia	Reflector H40

Fecha de publicación: 2023-04-05 Fecha de edición: 2023-04-05 : 70141821_spa.pdf

Consulte "Notas generales sobre la información de los productos de Pepperl+Fuchs".

Pepperl+Fuchs Group
www.pepperl-fuchs.com

EE. UU.: +1 330 486 0001
fa-info@us.pepperl-fuchs.com

Alemania: +49 621 776 1111
fa-info@de.pepperl-fuchs.com

Singapur: +65 6779 9091
fa-info@sg.pepperl-fuchs.com

PF PEPPERL+FUCHS

Datos técnicos

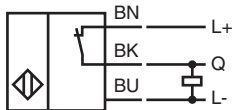
Emisor de luz	Diodo láser	
Tipo de luz	Luz alterna, roja , 680 nm	
Polfiltro	si	
Características láser		
Nota	LUZ LÁSER , NO MIRAR FIJAMENTE AL HAZ	
Clase de láser	1	
Longitudes de onda	680 nm	
Divergencia del haz	> 5 mrad	
Duración del impulso	aprox. 3 μ s	
Índice de repetición	aprox. 16,6 kHz	
Energía máx. impulso	8 nJ	
Diámetro del haz de luz	aprox. 35 mm a una distancia de 2000 mm	
Ángulo de apertura	aprox. 0,5 °	
Salida de luz	frontal	
Límite de luz extraña	EN 60947-5-2 : 30000 Lux	
Datos característicos de seguridad funcional		
MTTF _d	800 a	
Duración de servicio (T _M)	20 a	
Factor de cobertura de diagnóstico (DC)	0 %	
Elementos de indicación y manejo		
Indicación de trabajo	LED verde, iluminado estático Power on , cortocircuito : LED verde intermitente (aprox.. 4 Hz)	
Indicación de la función	LED amarillo: se ilumina si recibe haces del receptor ; parpadea si está por debajo de la reserva de función; off con interrupción de haces	
Datos eléctricos		
Tensión de trabajo	U _B	12 ... 24 V
Corriente en vacío	I ₀	< 10 mA
Clase de protección	III	
Salida		
Tipo de conmutación	Contacto N.C. / modo de activación con luz	
Señal de salida	1 salida PNP, prot. ctra. cortocircuito, prot. ctra. inversión de polaridad, colector abierto	
Tensión de conmutación	máx. 30 V CC	
Corriente de conmutación	máx. 50 mA , carga óhmica	
Caída de tensión	U _d	≤ 1,5 V CC
Frecuencia de conmutación	f	aprox. 2 kHz
Tiempo de respuesta	250 μ s	
Conformidad		
Norma del producto	EN 60947-5-2	
Seguridad láser	EN 60825-1:2007	
Autorizaciones y Certificados		
Autorización UL	E87056 , cULus Recognized, Class 2 Power Source	
Autorización CCC	Los productos cuya tensión de trabajo máx. ≤36 V no llevan el marcado CCC, ya que no requieren aprobación.	
Homologación FDA	IEC 60825-1:2007 Complies with 21 CFR 1040.10 and 1040.11 except for deviations pursuant to Laser Notice No. 50, dated June 24, 2007	
Condiciones ambientales		
Temperatura ambiente	-20 ... 60 °C (-4 ... 140 °F)	
Temperatura de almacenaje	-30 ... 70 °C (-22 ... 158 °F)	
Datos mecánicos		
Anchura de la carcasa	7,5 mm	
Altura de la carcasa	26 mm	
Profundidad de la carcasa	13,8 mm	
Grado de protección	IP67	
Conexión	Cable fijo 2 m	

Fecha de publicación: 2023-04-05 Fecha de edición: 2023-04-05 : 70141821_spa.pdf

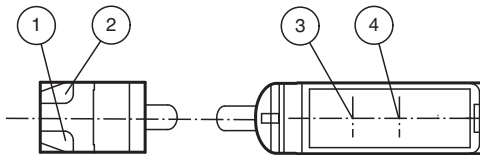
Datos técnicos

Material	
Carcasa	PC/ABS y TPU
Salida de luz	PMMA
Cable	PUR
Masa	aprox. 20 g
Longitud del cable	2 m

Conexión

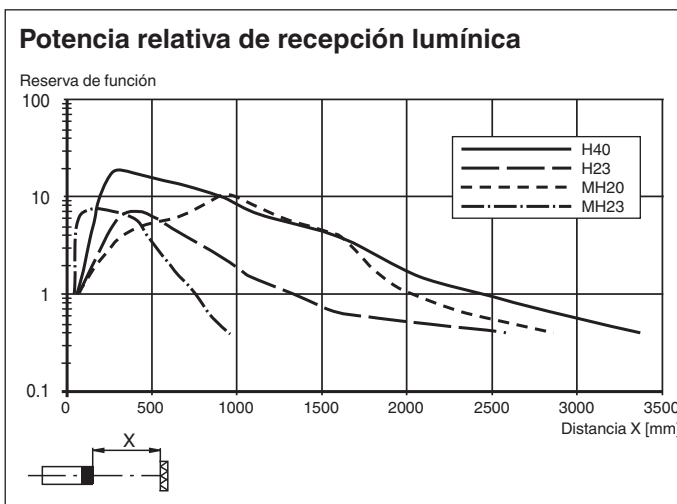


Montaje



1	Indicación de operación	verde
2	Indicatore de señal	amarillo
3	Emisor	
4	Receptor	

Curva de características



Fecha de publicación: 2023-04-05 Fecha de edición: 2023-04-05 : 70141821_spa.pdf

Información de seguridad



Información de seguridad

Información sobre el láser de clase 1

La radiación puede producir irritación, especialmente en entornos oscuros. Evite apuntar directamente a otras personas.

Las tareas de mantenimiento y reparación debe realizarlas personal de servicio autorizado únicamente.

Coloque el dispositivo de forma que la advertencia sea claramente visible y legible.

La advertencia viene con el dispositivo y se debe pegar en las proximidades inmediatas del mismo.

Precaución: El uso de controles o ajustes, o de procedimientos diferentes a los especificados, puede causar la exposición a radiaciones peligrosas.

Accesorios

	MH-R3-01	Suplemento de montaje para sensores de la serie R3, abrazadera de montaje
	MH-R3-02	Suplemento de montaje para sensores de la serie R3, abrazadera de montaje
	MH-R3-03	Suplemento de montaje para sensores de la serie R3, abrazadera de montaje
	MH-R3-04	Suplemento de montaje para sensores de la serie R3, abrazadera de montaje
	REF-H40	Reflector, rectangular 47.5 mm x 23.5 mm, taladrados de fijación, brida de fijación
	REF-H23	Reflector con taladrado de fijación
	REF-MH20	Reflector con microestructura, rectangular 32 mm x 20 mm, taladrado de fijación
	REF-MH23	Reflector con microestructura, rectangular 23 mm x 13.8 mm, taladrado de fijación diagonal

Fecha de publicación: 2023-04-05 Fecha de edición: 2023-04-05 : 70141821_spa.pdf

Consulte "Notas generales sobre la información de los productos de Pepperl+Fuchs".

Pepperl+Fuchs Group
www.pepperl-fuchs.com

EE. UU.: +1 330 486 0001
fa-info@us.pepperl-fuchs.com

Alemania: +49 621 776 1111
fa-info@de.pepperl-fuchs.com

Singapur: +65 6779 9091
fa-info@sg.pepperl-fuchs.com

PEPPERL+FUCHS