



## Sensor óptico de barrera por reflexión OBR2000-R3-E2-0,2M-V3-P-L



- Diseño de carcasa ultracompacta
- Sensores láser DuraBeam: duraderos y utilizables como LED
- Salida de cable a 45° para la máxima libertad de montaje en espacios muy estrechos

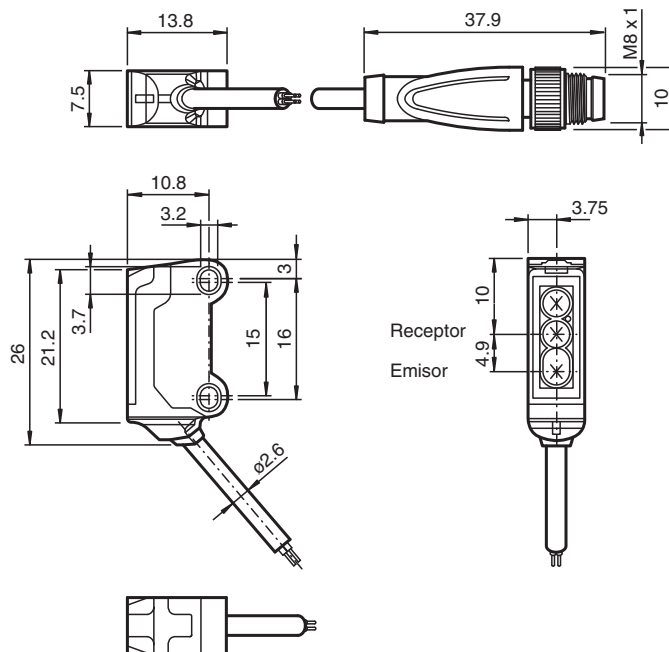
Sensor óptico de barrera por reflexión láser, diseño ultracompacto con montaje M3, filtro de polarización, rango de detección de 2000 mm, modo de activación sin luz, salida PNP, cable fijo de 200 mm con conector macho M8, 3 pines



### Función

El nanosensor se ha diseñado para una gran variedad de aplicaciones. Ofrece una excelente durabilidad y es extraordinariamente fácil de instalar. La carcasa es compacta y, gracias a su salida de cable a 45°, puede montarse hasta en los espacios más pequeños. Sus innovadores principios de funcionamiento y sus nuevas funciones abren un abanico de posibilidades.

### Dimensiones



### Datos técnicos

#### Datos generales

Distancia útil operativa	0 ... 2 m
Distancia del reflector	40 ... 2000 mm
Distancia útil límite	2,3 m

## Datos técnicos

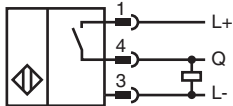
Objeto de referencia		Reflector H40
Emisor de luz		Diodo láser
Tipo de luz		Luz alterna, roja , 680 nm
Polfiltro		si
Características láser		
Nota		LUZ LÁSER , NO MIRAR FIJAMENTE AL HAZ
Clase de láser		1
Longitudes de onda		680 nm
Divergencia del haz		> 5 mrad
Duración del impulso		aprox. 3 µs
Índice de repetición		aprox. 16,6 kHz
Energía máx. impulso		8 nJ
Diámetro del haz de luz		aprox. 35 mm a una distancia de 2000 mm
Ángulo de apertura		aprox. 0,5 °
Salida de luz		frontal
Límite de luz extraña		EN 60947-5-2 : 30000 Lux
<b>Datos característicos de seguridad funcional</b>		
MTTF <sub>d</sub>		800 a
Duración de servicio (T <sub>M</sub> )		20 a
Factor de cobertura de diagnóstico (DC)		0 %
<b>Elementos de indicación y manejo</b>		
Indicación de trabajo		LED verde, iluminado estático Power on , cortocircuito : LED verde intermitente (aprox.. 4 Hz)
Indicación de la función		LED amarillo: se ilumina si recibe haces del receptor ; parpadea si está por debajo de la reserva de función; off con interrupción de haces
<b>Datos eléctricos</b>		
Tensión de trabajo	U <sub>B</sub>	12 ... 24 V
Corriente en vacío	I <sub>0</sub>	< 10 mA
Clase de protección		III
<b>Salida</b>		
Tipo de conmutación		N.A. / conmutación oscuro
Señal de salida		1 salida PNP, prot. ctra. cortocircuito, prot. ctra. inversión de polaridad, colector abierto
Tensión de conmutación		máx. 30 V CC
Corriente de conmutación		máx. 50 mA , carga óhmica
Caída de tensión	U <sub>d</sub>	≤ 1,5 V CC
Frecuencia de conmutación	f	aprox. 2 kHz
Tiempo de respuesta		250 µs
<b>Conformidad</b>		
Norma del producto		EN 60947-5-2
Seguridad láser		EN 60825-1:2007
<b>Autorizaciones y Certificados</b>		
Autorización UL		E87056 , cULus Recognized, Class 2 Power Source
Autorización CCC		Los productos cuya tensión de trabajo máx. ≤36 V no llevan el marcado CCC, ya que no requieren aprobación.
Homologación FDA		IEC 60825-1:2007 Complies with 21 CFR 1040.10 and 1040.11 except for deviations pursuant to Laser Notice No. 50, dated June 24, 2007
<b>Condiciones ambientales</b>		
Temperatura ambiente		-20 ... 60 °C (-4 ... 140 °F)
Temperatura de almacenaje		-30 ... 70 °C (-22 ... 158 °F)
<b>Datos mecánicos</b>		
Anchura de la carcasa		7,5 mm
Altura de la carcasa		26 mm
Profundidad de la carcasa		13,8 mm
Grado de protección		IP67

Fecha de publicación: 2023-03-28 Fecha de edición: 2023-03-28 : 70141831\_spa.pdf

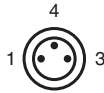
## Datos técnicos

Conexión	Cable fijo 200 mm con conector del aparato M8x1, 3 polos
Material	
Carcasa	PC/ABS y TPU
Salida de luz	PMMA
Cable	PUR
Masa	aprox. 10 g
Longitud del cable	200 mm

## Conexión



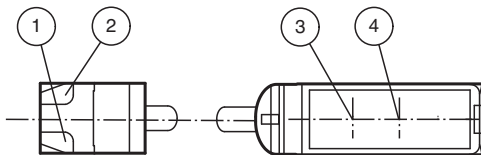
## Asignación de conexión



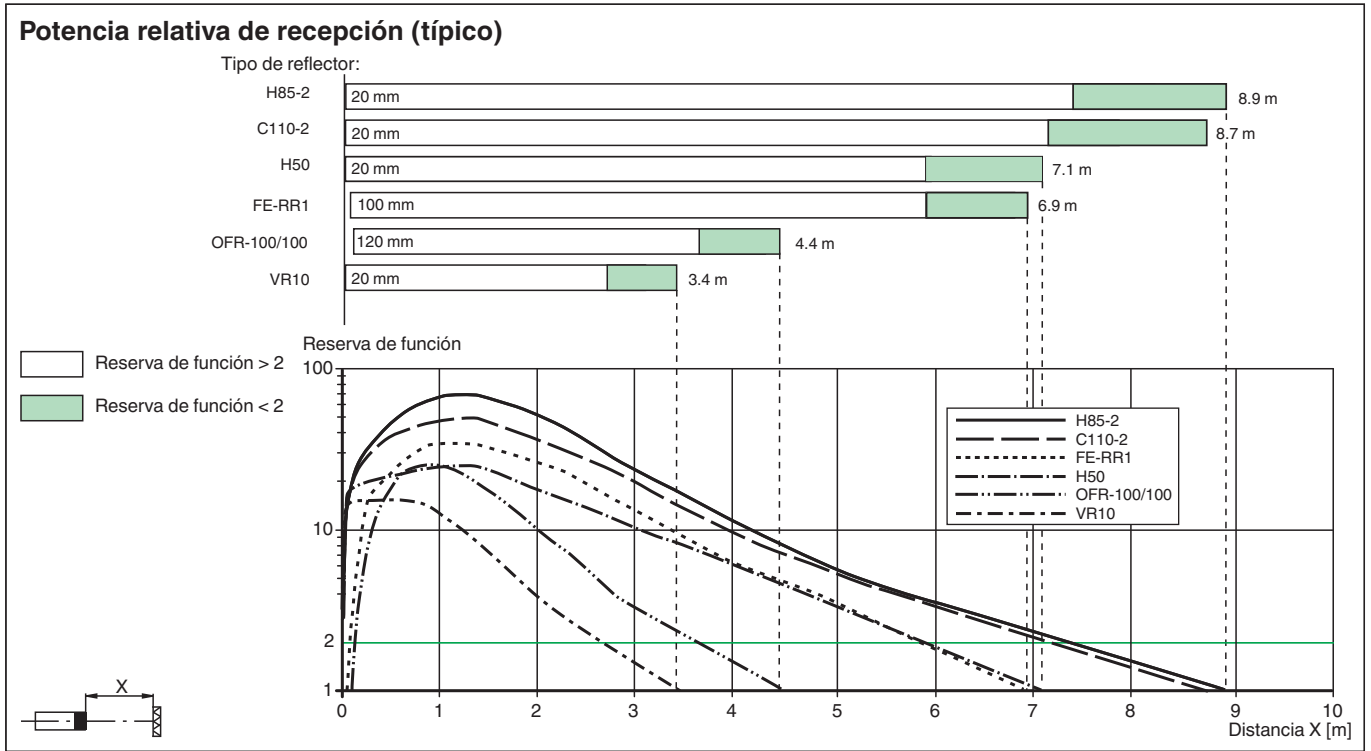
Color del conductor según EN 60947-5-2

1	BN
3	BU
4	BK

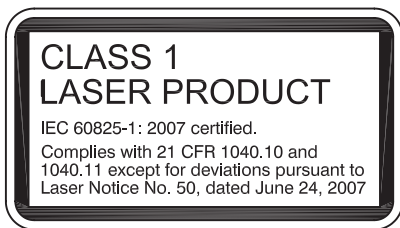
## Montaje



1	Indicación de operación	verde
2	Indicatore de señal	amarillo
3	Emisor	
4	Receptor	



## Información de seguridad



## Información de seguridad

### Información sobre el láser de clase 1

La radiación puede producir irritación, especialmente en entornos oscuros. Evite apuntar directamente a otras personas.

Las tareas de mantenimiento y reparación debe realizarlas personal de servicio autorizado únicamente.

Coloque el dispositivo de forma que la advertencia sea claramente visible y legible.

La advertencia viene con el dispositivo y se debe pegar en las proximidades inmediatas del mismo.

Precaución: El uso de controles o ajustes, o de procedimientos diferentes a los especificados, puede causar la exposición a radiaciones peligrosas.

Fecha de publicación: 2023-03-28 Fecha de edición: 2023-03-28 : 70141831\_spa.pdf

## Accesorios

	<b>MH-R3-01</b>	Suplemento de montaje para sensores de la serie R3, abrazadera de montaje
	<b>MH-R3-02</b>	Suplemento de montaje para sensores de la serie R3, abrazadera de montaje
	<b>MH-R3-03</b>	Suplemento de montaje para sensores de la serie R3, abrazadera de montaje
	<b>MH-R3-04</b>	Suplemento de montaje para sensores de la serie R3, abrazadera de montaje
	<b>REF-H40</b>	Reflector, rectangular 47.5 mm x 23.5 mm, taladrados de fijación, brida de fijación
	<b>REF-H23</b>	Reflector con taladrado de fijación
	<b>REF-MH20</b>	Reflector con microestructura, rectangular 32 mm x 20 mm, taladrado de fijación
	<b>REF-MH23</b>	Reflector con microestructura, rectangular 23 mm x 13.8 mm, taladrado de fijación diagonal
	<b>V3-GM-2M-PUR</b>	Juego de cables hembra con una terminación M8 recta con codificación A, 3 pines, cable PUR gris
	<b>V3-WM-2M-PUR</b>	Juego de cables hembra con una terminación M8 en ángulo con codificación A, 3 pines, cable PUR gris