



Reflexionslichttaster (HGA)

OBT15-R3-E0-P



- Höchste Montagefreiheit bei geringsten Platzverhältnissen durch 45° Kabelabgang
- Sehr hohe Schaltungsgenauigkeit durch sehr kleinen Lichtfleck
- Auch auf dunklen Materialien sehr gut sichtbarer Lichtfleck
- Präzise Objekterkennung nahezu unabhängig von dessen Farbe

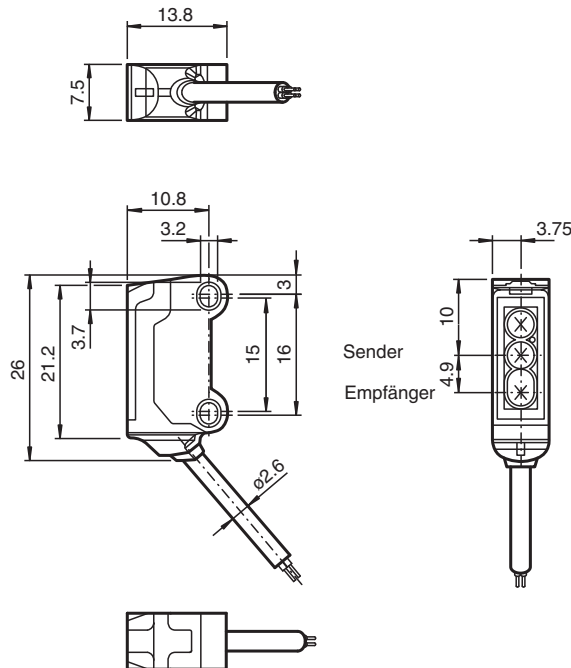
Reflexionslichttaster mit Hintergrundausbuchtung für Standardanwendungen, ultrakleine Bauform, Tastweite 15 mm, Rotlicht, Hellschaltung, NPN-Ausgang, 2 m Festkabel



Funktion

Der Nanosensor ist entwickelt für einen breiten Einsatz mit besonderer Montagefreundlichkeit und Robustheit. Das sehr kleine Gehäuse mit 45° Kabelabgang ermöglicht eine platzsparende Installation bei geringstem Platz. Neue Funktionsprinzipien und Funktionalitäten bieten neue Möglichkeiten.

Abmessungen



Technische Daten

Allgemeine Daten

| | |
|----------------|-------------------------------|
| Tastbereich | 2 ... 15 mm |
| Referenzobjekt | Standardweiß, 100 mm x 100 mm |
| Lichtsender | LED |
| Lichtart | rot, Wechsellicht , 630 nm |

Veröffentlichungsdatum: 2023-09-06 Ausgabedatum: 2023-09-06 Dateiname: 70141851_ger.pdf

Beachten Sie „Allgemeine Hinweise zu Pepperl+Fuchs-Produktinformationen“.

Pepperl+Fuchs-Gruppe
www.pepperl-fuchs.com

USA: +1 330 486 0001
fa-info@us.pepperl-fuchs.com

Deutschland: +49 621 776 1111
fa-info@de.pepperl-fuchs.com

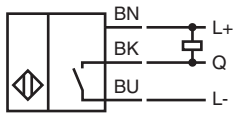
Singapur: +65 6779 9091
fa-info@sg.pepperl-fuchs.com

PF PEPPERL+FUCHS

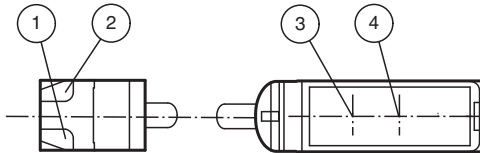
Technische Daten

| | | |
|---|----------------|---|
| Schwarz-Weiß-Differenz (6%/90%) | | < 5 % bei 15 mm |
| Winkelabweichung | | ca. 2 ° |
| Lichtfleckdurchmesser | | ca. 2 mm im Abstand von 15 mm |
| Öffnungswinkel | | ca. 2 ° |
| Lichtaustritt | | frontal |
| Fremdlichtgrenze | | EN 60947-5-2 : 30000 Lux |
| Kenndaten funktionale Sicherheit | | |
| MTTF _d | | 800 a |
| Gebrauchsdauer (T _M) | | 20 a |
| Diagnosedeckungsgrad (DC) | | 0 % |
| Anzeigen/Bedienelemente | | |
| Betriebsanzeige | | LED grün: Power on blinkend: Kurzschluss-/Überlastanzeige |
| Funktionsanzeige | | LED gelb EIN: leuchtet bei erkanntem Objekt |
| Elektrische Daten | | |
| Betriebsspannung | U _B | 10 ... 30 V DC , class 2 |
| Leerlaufstrom | I ₀ | < 10 mA |
| Ausgang | | |
| Schaltungsart | | Schließer / Hellschaltung |
| Signaloutput | | 1 NPN-Ausgang, kurzschlussfest, verpolsicher, offener Kollektor |
| Schaltspannung | | max. 30 V DC |
| Schaltstrom | | max. 50 mA , ohmsche Last |
| Spannungsfall | U _d | ≤ 1,5 V DC |
| Schaltfrequenz | f | ca. 800 Hz |
| Ansprechzeit | | 600 µs |
| Konformität | | |
| Produktnorm | | EN 60947-5-2 |
| Zulassungen und Zertifikate | | |
| UL-Zulassung | | cULus Recognized, Class 2 Power Source |
| CCC-Zulassung | | Produkte, deren max. Betriebsspannung ≤36 V ist, sind nicht zulassungspflichtig und daher nicht mit einer CCC-Kennzeichnung versehen. |
| Umgebungsbedingungen | | |
| Umgebungstemperatur | | -25 ... 60 °C (-13 ... 140 °F) |
| Lagertemperatur | | -30 ... 70 °C (-22 ... 158 °F) |
| Mechanische Daten | | |
| Gehäusebreite | | 7,5 mm |
| Gehäusehöhe | | 26 mm |
| Gehäusetiefe | | 13,8 mm |
| Schutzart | | IP67 |
| Anschluss | | Festkabel 2 m |
| Material | | |
| Gehäuse | | PC/ABS und TPU |
| Lichtaustritt | | PC |
| Kabel | | PUR |
| Masse | | ca. 20 g |
| Kabellänge | | 2 m |

Anschlussbelegung

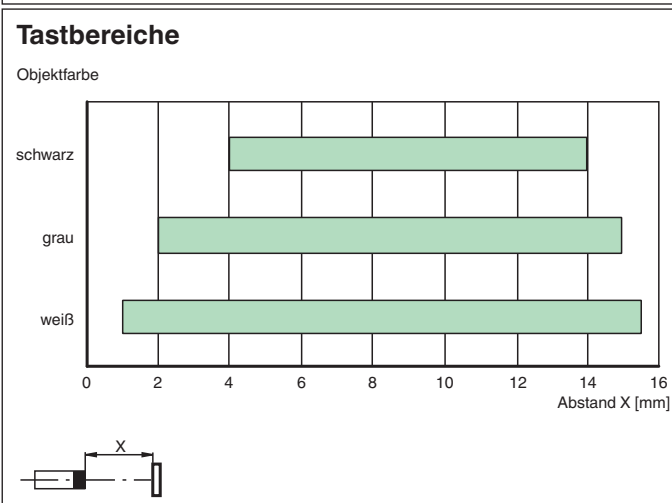
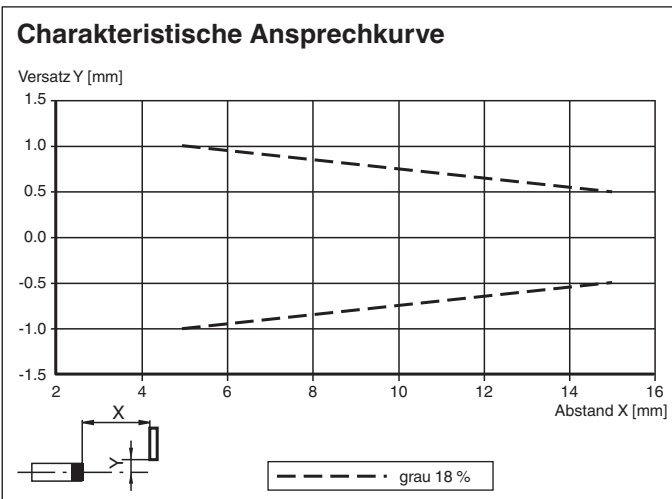


Aufbau




| | | |
|---|-----------------|------|
| 1 | Betriebsanzeige | grün |
| 2 | Signalanzeige | gelb |
| 3 | Sender | |
| 4 | Empfänger | |

Kennlinie



Veröffentlichungsdatum: 2023-09-06 Ausgabedatum: 2023-09-06 Dateiname: 70141851_ger.pdf

Zubehör

| | | |
|---|-----------------|--|
|  | MH-R3-01 | Montagehilfe für Sensoren der Serie R3, Befestigungswinkel |
|  | MH-R3-02 | Montagehilfe für Sensoren der Serie R3, Befestigungswinkel |
|  | MH-R3-03 | Montagehilfe für Sensoren der Serie R3, Befestigungswinkel |
|  | MH-R3-04 | Montagehilfe für Sensoren der Serie R3, Befestigungswinkel |