



Détecteur de triangulation (BGS)

OBT30-R3-E2-0,2M-V3-P



- Sortie de câble à 45° offrant une liberté d'installation optimale, même dans les espaces vraiment confinés
- Spot lumineux très visible, même sur les matériaux sombres
- Détection précise des objets, sans tenir compte ou presque de la couleur

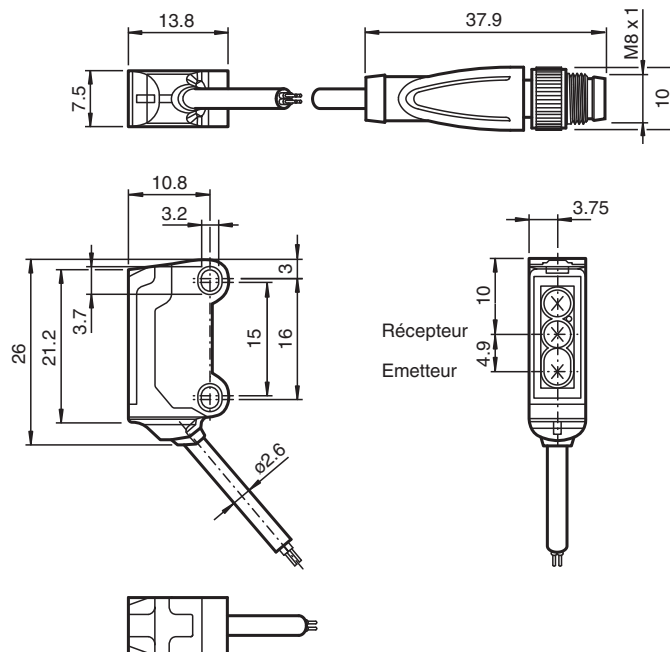
Détecteur de triangulation avec suppression de l'arrière-plan pour applications standard, modèle miniature, plage de détection de 30 mm, lumière rouge, éclairage activé, sortie PNP, câble fixe de 200 mm avec prise M8, 3 broches



Fonction

Le nano-détecteur a été conçu pour un large éventail d'applications. Il propose une excellente longévité et une facilité d'installation remarquable. Son boîtier compact doté d'une sortie de câble à 45° lui permet d'être installé même dans les espaces les plus confinés. Grâce à des fonctionnalités et principes de fonctionnement innovants, il propose toute une série de nouvelles options.

Dimensions



Données techniques

Caractéristiques générales

Domaine de détection	1 ... 30 mm
Cible de référence	blanc standard 100 mm x 100 mm
Emetteur de lumière	LED

Données techniques

Type de lumière		rouge, lumière modulée , 630 nm
Différence noir-blanc (6 %/90 %)		< 7 % pour 30 mm
Ecart angulaire		env. 2 °
Diamètre de la tache lumineuse		env. 2 mm pour une distance de 30 mm
Angle d'ouverture		env. 2 °
Sortie optique		frontale
Limite de la lumière ambiante		EN 60947-5-2 : 30000 Lux
Valeurs caractéristiques pour la sécurité fonctionnelle		
MTTF _d		800 a
Durée de mission (T _M)		20 a
Couverture du diagnostic (DC)		0 %
Éléments de visualisation/réglage		
Indication fonctionnement		LED verte, allumée en permanence Power on , court-circuit : LED verte clignotante (env. 4 Hz)
Visual. état de commutation		LED jaune MARCHE : allumée si l'objet a été détecté
Caractéristiques électriques		
Tension d'emploi	U _B	10 ... 30 V CC , classe 2
Consommation à vide	I ₀	< 10 mA
Classe de protection		III
Sortie		
Mode de commutation		à fermeture / commutation "clair"
Sortie signal		1 sortie PNP, protégée contre les courts-circuits et l'inversion de polarité, collecteur ouvert
Tension de commutation		max. 30 V CC
Courant de commutation		max. 50 mA , (charge résistive)
Chute de tension	U _d	≤ 1,5 V CC
Fréquence de commutation	f	env. 800 Hz
Temps d'action		600 µs
Conformité		
Norme produit		EN 60947-5-2
Agréments et certificats		
Agrément UL		E87056 , cULus Recognized, Class 2 Power Source
agrément CCC		Les produits dont la tension de service est ≤36 V ne sont pas soumis à cette homologation et ne portent donc pas le marquage CCC.
Conditions environnementales		
Température ambiante		-25 ... 60 °C (-13 ... 140 °F)
Température de stockage		-30 ... 70 °C (-22 ... 158 °F)
Caractéristiques mécaniques		
Largeur du boîtier		7,5 mm
Hauteur du boîtier		26 mm
Profondeur du boîtier		13,8 mm
Degré de protection		IP67
Raccordement		câble 200 mm avec connecteur M8x1 , 3 broches
Matériau		
Boîtier		PC/ABS et TPU
Sortie optique		PC
Câble		PUR
Masse		env. 20 g
Longueur du câble		200 mm

Date de publication: 2023-09-06 Date d'édition: 2023-09-06 : 70141880_fra.pdf

Reportez-vous aux « Remarques générales sur les informations produit de Pepperl+Fuchs ».

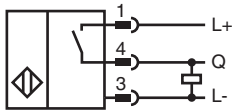
Groupe Pepperl+Fuchs
www.pepperl-fuchs.com

États-Unis : +1 330 486 0001
fa-info@us.pepperl-fuchs.com

Allemagne : +49 621 776 1111
fa-info@de.pepperl-fuchs.com

Singapour : +65 6779 9091
fa-info@sg.pepperl-fuchs.com

Affectation des broches



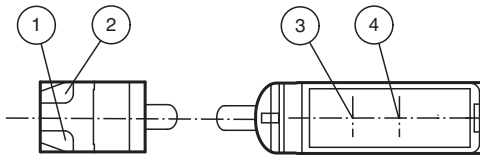
Affectation des broches



Couleur des fils selon EN 60947-5-2

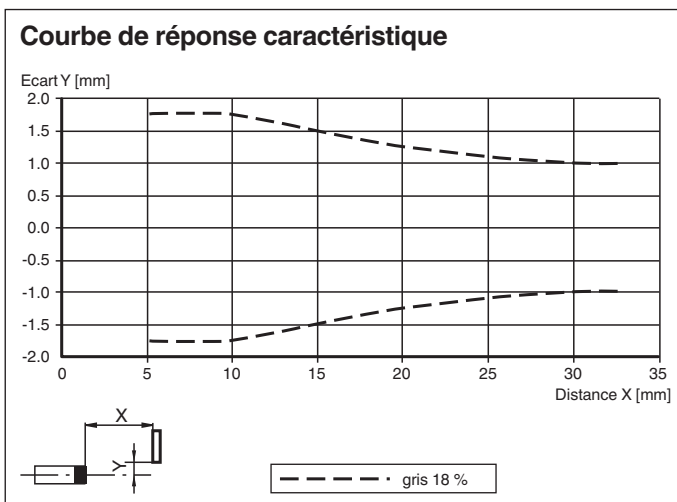
- 1 | BN
- 3 | BU
- 4 | BK

Assemblage



1	Indication fonctionnement	verte
2	Signal de détection	jaune
3	Emetteur	
4	Récepteur	

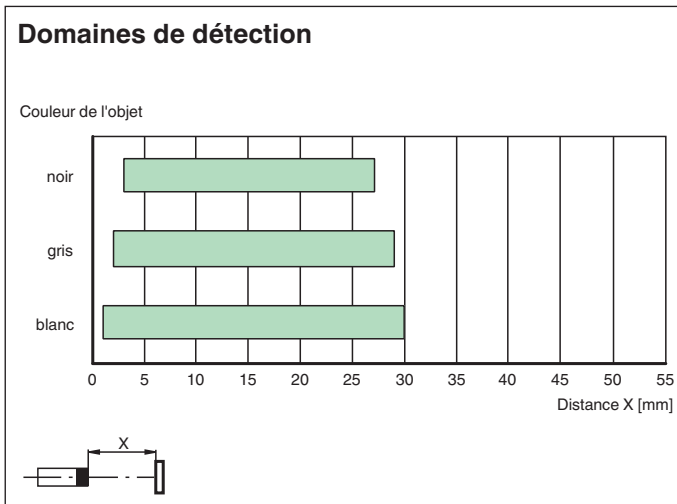
Courbe caractéristique



Date de publication: 2023-09-06 Date d'édition: 2023-09-06 : 70141880_fra.pdf

Reportez-vous aux « Remarques générales sur les informations produit de Pepperl+Fuchs ».

Courbe caractéristique



Accessoires

	MH-R3-01	Support de fixation pour détecteurs de la série R3, équerre de fixation
	MH-R3-02	Support de fixation pour détecteurs de la série R3, équerre de fixation
	MH-R3-03	Support de fixation pour détecteurs de la série R3, équerre de fixation
	MH-R3-04	Support de fixation pour détecteurs de la série R3, équerre de fixation
	V3-WM-2M-PUR	Cordon femelle monofilaire coudé M8 à codage A, 3 broches, câble PUR gris