



Sensor de triangulación (BGS)

OBT50-R3-E0-0,2M-V31-P



- Salida de cable a 45° para la máxima libertad de montaje en espacios muy estrechos
- Punto luminoso de gran visibilidad, incluso en materiales oscuros
- Detección precisa de objetos, casi independientemente del color
- Rango de detección muy amplio que allana el camino para nuevas aplicaciones

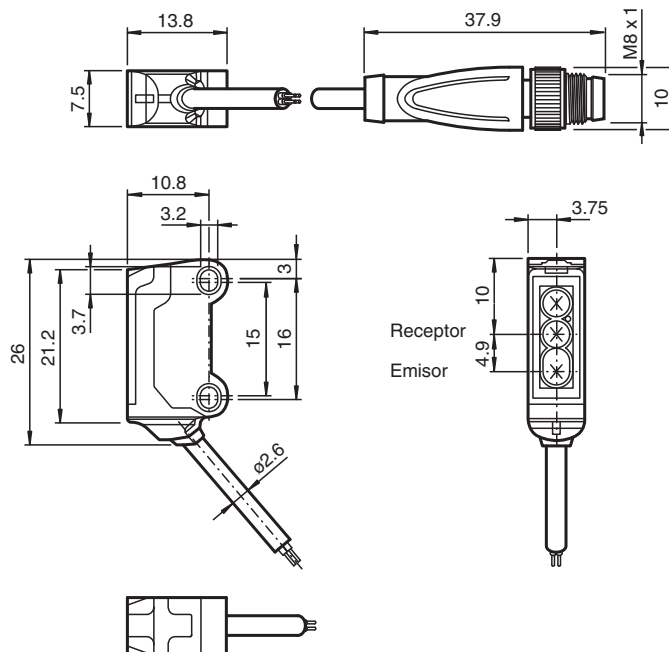
Sensor de triangulación con supresión de fondo para aplicaciones estándar, diseño en miniatura, rango de detección de 50 mm, luz roja, modo de activación con luz, salida NPN, cable fijo de 200 mm con conector macho M8, 4 pines



Función

El nanosensor se ha diseñado para una gran variedad de aplicaciones. Ofrece una excelente durabilidad y es extraordinariamente fácil de instalar. La carcasa es compacta y, gracias a su salida de cable a 45°, puede montarse hasta en los espacios más pequeños. Sus innovadores principios de funcionamiento y sus nuevas funciones abren un abanico de posibilidades.

Dimensiones



Datos técnicos

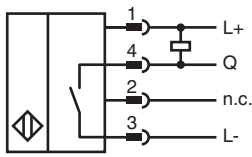
Datos generales

Rango de detección	3 ... 50 mm
Objeto de referencia	Blanco estándar, 100 mm x 100 mm
Emisor de luz	LED

Datos técnicos

Tipo de luz		Luz alterna, roja , 630 nm
Diferencia blanco-negro (6 %/90 %)		< 15 % con 50 mm
Desviación del ángulo		aprox. 2 °
Diámetro del haz de luz		aprox. 3,5 mm a una distancia de 50 mm
Ángulo de apertura		aprox. 2 °
Salida de luz		frontal
Límite de luz extraña		EN 60947-5-2 : 30000 Lux
Datos característicos de seguridad funcional		
MTTF _d		800 a
Duración de servicio (T _M)		20 a
Factor de cobertura de diagnóstico (DC)		0 %
Elementos de indicación y manejo		
Indicación de trabajo		LED verde, iluminado estático Power on , cortocircuito : LED verde intermitente (aprox.. 4 Hz)
Indicación de la función		LED amarillo ON: iluminado con objeto detectado
Datos eléctricos		
Tensión de trabajo	U _B	10 ... 30 V CC , Clase 2
Corriente en vacío	I ₀	< 10 mA
Clase de protección		III
Salida		
Tipo de conmutación		N.A. / modo de activación con luz
Señal de salida		1 salida NPN, prot. ctra. cortocircuito, prot. ctra. inversión de polaridad, colector abierto
Tensión de conmutación		máx. 30 V CC
Corriente de conmutación		máx. 50 mA , carga óhmica
Caída de tensión	U _d	≤ 1,5 V CC
Frecuencia de conmutación	f	aprox. 800 Hz
Tiempo de respuesta		600 μs
Conformidad		
Norma del producto		EN 60947-5-2
Autorizaciones y Certificados		
Autorización UL		E87056 , cULus Recognized, Class 2 Power Source
Autorización CCC		Los productos cuya tensión de trabajo máx. ≤36 V no llevan el marcado CCC, ya que no requieren aprobación.
Condiciones ambientales		
Temperatura ambiente		-25 ... 60 °C (-13 ... 140 °F)
Temperatura de almacenaje		-30 ... 70 °C (-22 ... 158 °F)
Datos mecánicos		
Anchura de la carcasa		7,5 mm
Altura de la carcasa		26 mm
Profundidad de la carcasa		13,8 mm
Grado de protección		IP67
Conexión		Cable fijo 200 mm con conector del aparato M8x1, 4 polos
Material		
Carcasa		PC/ABS y TPU
Salida de luz		PC
Cable		PUR
Masa		aprox. 20 g
Longitud del cable		200 mm

Conexión



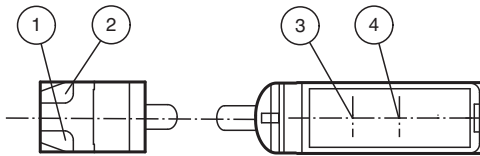
Asignación de conexión



Color del conductor según EN 60947-5-2

1	BN
2	WH
3	BU
4	BK

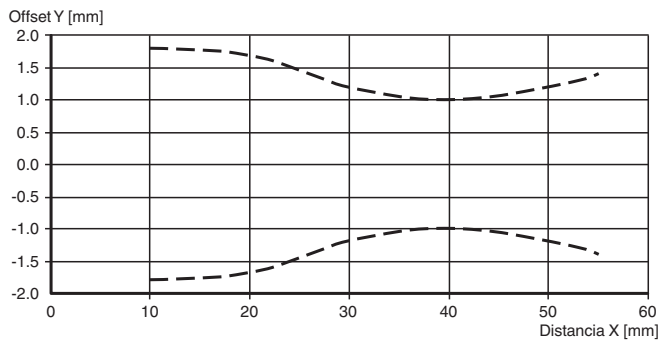
Montaje



1	Indicación de operación	verde
2	Indicatore de señal	amarillo
3	Emisor	
4	Receptor	

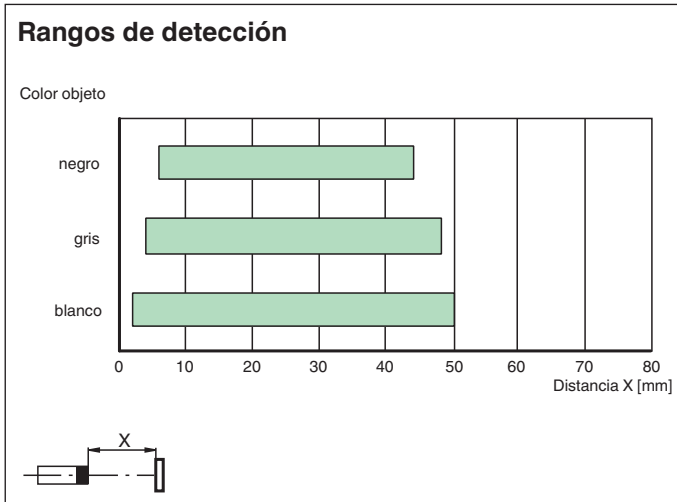
Curva de características

Curva de respuesta característica



Fecha de publicación: 2023-09-06 Fecha de edición: 2023-09-06 : 70141900_spa.pdf

Curva de características



Accesorios

	MH-R3-01	Suplemento de montaje para sensores de la serie R3, abrazadera de montaje
	MH-R3-02	Suplemento de montaje para sensores de la serie R3, abrazadera de montaje
	MH-R3-03	Suplemento de montaje para sensores de la serie R3, abrazadera de montaje
	MH-R3-04	Suplemento de montaje para sensores de la serie R3, abrazadera de montaje
	V31-WM-2M-PUR	Juego de cables hembra con una terminación M8 en ángulo con codificación A, 4 pines, cable PUR gris
	V31-GM-2M-PUR	Juego de cables hembra con una terminación M8 recta con codificación A, 4 pines, cable PUR gris