



Reflexionslichttaster (HGA)

OBT50-R2-E2-0,2M-V3-P



- Ultrakleine Bauform
- Höchste Montagefreiheit bei geringsten Platzverhältnissen durch 45° Kabelabgang
- Auch auf dunklen Materialien sehr gut sichtbarer Lichtfleck
- Präzise Objekterkennung nahezu unabhängig von dessen Farbe
- Neue Anwendungsmöglichkeiten durch sehr hohe Tastweite

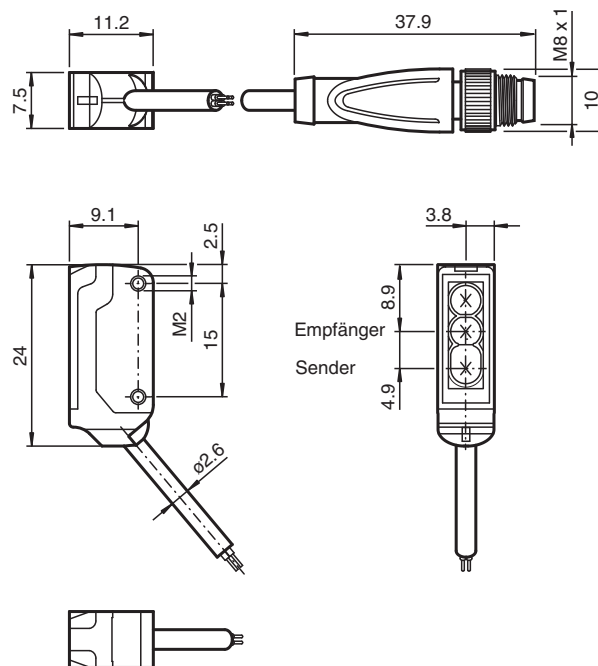
Reflexionslichttaster mit Hintergrundausbuchtung für Standardanwendungen, ultrakleine Bauform, Tastweite 50 mm, Rotlicht, Hellschaltung, PNP-Ausgang, 200 mm Festkabel mit Stecker M8, 3-polig



Funktion

Der Nanosensor ist entwickelt für einen breiten Einsatz mit besonderer Montagefreundlichkeit und Robustheit. Das sehr kleine Gehäuse mit 45° Kabelabgang ermöglicht eine platzsparende Installation bei geringstem Platz. Neue Funktionsprinzipien und Funktionalitäten bieten neue Möglichkeiten.

Abmessungen



Technische Daten

Allgemeine Daten

Tastbereich	3 ... 50 mm
Referenzobjekt	Standardweiß, 100 mm x 100 mm
Lichtsender	LED
Lichtart	rot, Wechsellicht, 630 nm

Veröffentlichungsdatum: 2023-04-05 Ausgabedatum: 2023-04-05 Dateiname: 70141903_ger.pdf

Beachten Sie „Allgemeine Hinweise zu Pepperl+Fuchs-Produktinformationen“.

Pepperl+Fuchs-Gruppe
www.pepperl-fuchs.com

USA: +1 330 486 0001
fa-info@us.pepperl-fuchs.com

Deutschland: +49 621 776 1111
fa-info@de.pepperl-fuchs.com

Singapur: +65 6779 9091
fa-info@sg.pepperl-fuchs.com

PF PEPPERL+FUCHS

Technische Daten

Schwarz-Weiß-Differenz (6%/90%)		< 15 % bei 50 mm
Winkelabweichung		ca. 2 °
Lichtfleckdurchmesser		ca. 3,5 mm im Abstand von 50 mm
Öffnungswinkel		ca. 2 °
Lichtaustritt		frontal
Fremdlichtgrenze		EN 60947-5-2 : 30000 Lux
Kenndaten funktionale Sicherheit		
MTTF _d		800 a
Gebrauchsdauer (T _M)		20 a
Diagnosedeckungsgrad (DC)		0 %
Anzeigen/Bedienelemente		
Betriebsanzeige		LED grün, statisch leuchtend Power on , Kurzschluss : LED grün blinkend (ca. 4 Hz)
Funktionsanzeige		LED gelb EIN: leuchtet bei erkanntem Objekt
Elektrische Daten		
Betriebsspannung	U _B	10 ... 30 V DC , class 2
Leerlaufstrom	I ₀	< 10 mA
Schutzklasse		III
Ausgang		
Schaltungsart		Schließer / hellschaltend
Signalaustritt		1 PNP-Ausgang, kurzschlussfest, verpolsicher, offener Kollektor
Schaltspannung		max. 30 V DC
Schaltstrom		max. 50 mA , ohmsche Last
Spannungsfall	U _d	≤ 1,5 V DC
Schaltfrequenz	f	ca. 800 Hz
Ansprechzeit		600 µs
Konformität		
Produktnorm		EN 60947-5-2
Zulassungen und Zertifikate		
UL-Zulassung		E87056 , cULus Recognized, Class 2 Power Source
CCC-Zulassung		Produkte, deren max. Betriebsspannung ≤36 V ist, sind nicht zulassungspflichtig und daher nicht mit einer CCC-Kennzeichnung versehen.
Umgebungsbedingungen		
Umgebungstemperatur		-25 ... 60 °C (-13 ... 140 °F)
Lagertemperatur		-30 ... 70 °C (-22 ... 158 °F)
Mechanische Daten		
Gehäusebreite		7,5 mm
Gehäusehöhe		24 mm
Gehäusetiefe		11,2 mm
Schutzart		IP67
Anschluss		Festkabel 200 mm mit Stecker M8 x 1, 3-polig
Material		
Gehäuse		PC/ABS und TPU
Lichtaustritt		PC
Kabel		PUR
Montage		Befestigungsschrauben , 2 x M2 Innensechskantschraube im Lieferumfang enthalten
Masse		ca. 20 g
Kabellänge		200 mm

Anschluss



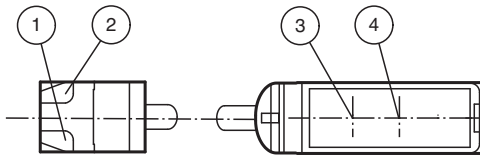
Anschlussbelegung



Adernfarben gemäß EN 60947-5-2

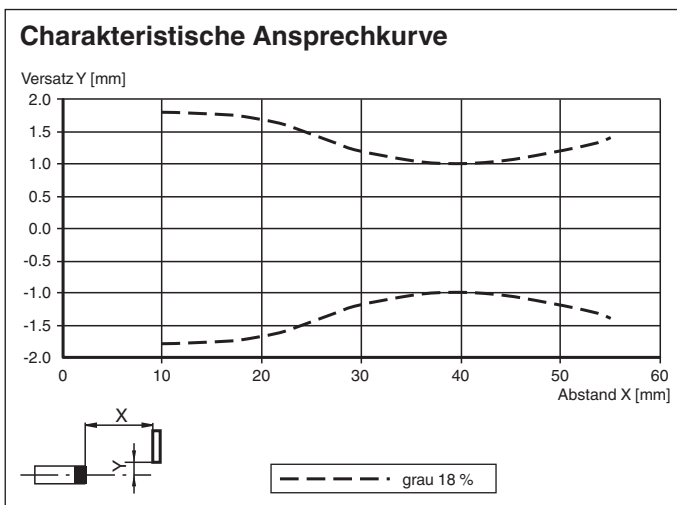
1	BN	(braun)
3	BU	(blau)
4	BK	(schwarz)

Aufbau



1	Betriebsanzeige	grün
2	Signalanzeige	gelb
3	Sender	
4	Empfänger	

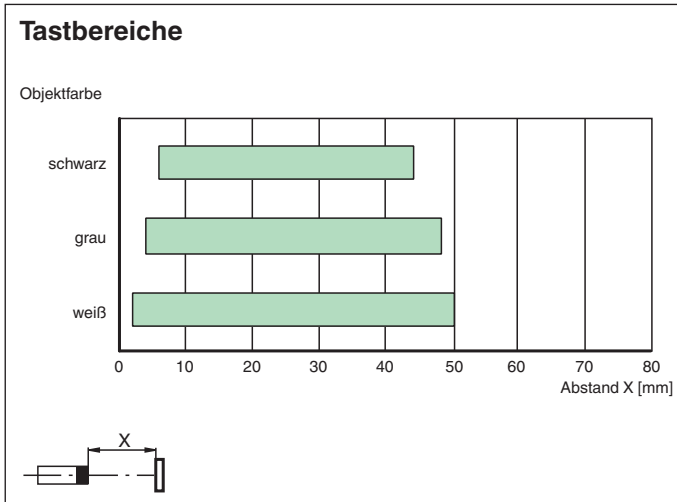
Kennlinie



Veröffentlichungsdatum: 2023-04-05 Ausgabedatum: 2023-04-05 Dateiname: 70141903_ger.pdf

Beachten Sie „Allgemeine Hinweise zu Pepperl+Fuchs-Produktinformationen“.

Kennlinie



Zubehör

	MH-R2-01	Montagehilfe für Sensoren der Serie R2, Befestigungswinkel
	MH-R2-02	Montagehilfe für Sensoren der Serie R2, Befestigungswinkel
	MH-R2-03	Montagehilfe für Sensoren der Serie R2, Befestigungswinkel
	MH-R2-04	Montagehilfe für Sensoren der Serie R2, Befestigungswinkel
	V3-WM-2M-PUR	Kabeldose M8 gewinkelt A-kodiert, 3-polig, PUR-Kabel grau

Veröffentlichungsdatum: 2023-04-05 Ausgabedatum: 2023-04-05 Dateiname: 70141903_ger.pdf