



## Sensor de triangulación (BGS)

### OBT80-R2-E0-0,2M-V31-P



- Sensores fotoeléctricos en miniatura de alto rendimiento
- Salida de cable a 45° para la máxima libertad de montaje en espacios muy estrechos
- Punto luminoso de gran visibilidad, incluso en materiales oscuros
- Detección precisa de objetos, casi independientemente del color
- Rango de detección muy amplio que allana el camino para nuevas aplicaciones

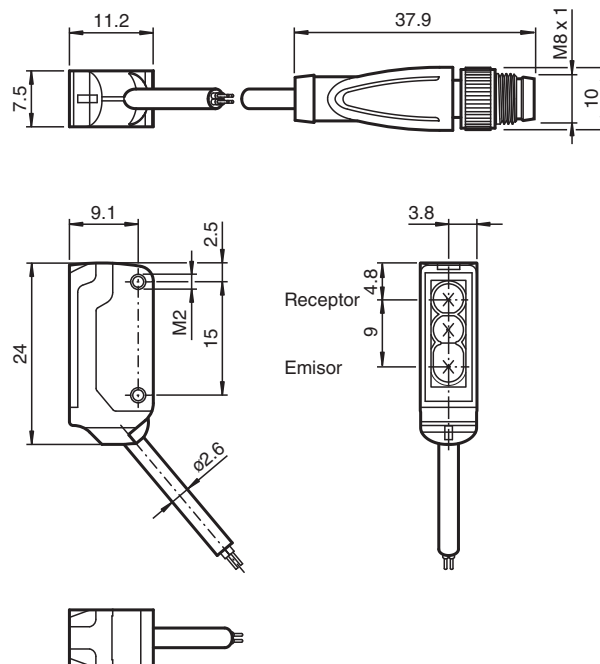
Sensor de triangulación con supresión de fondo para aplicaciones estándar, diseño en miniatura, rango de detección de 80 mm, luz roja, modo de activación con luz, salida NPN, cable fijo de 200 mm con conector macho M8, 4 pines



## Función

El nanosensor se ha diseñado para una gran variedad de aplicaciones. Ofrece una excelente durabilidad y es extraordinariamente fácil de instalar. La carcasa es compacta y, gracias a su salida de cable a 45°, puede montarse hasta en los espacios más pequeños. Sus innovadores principios de funcionamiento y sus nuevas funciones abren un abanico de posibilidades.

## Dimensiones



## Datos técnicos

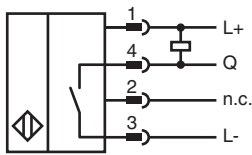
### Datos generales

|                      |                                 |
|----------------------|---------------------------------|
| Rango de detección   | 15 ... 80 mm                    |
| Objeto de referencia | Negro estándar, 100 mm x 100 mm |
| Emisor de luz        | LED                             |

## Datos técnicos

|   |                |  |
|---|----------------|--|
| Tipo de luz   |                | Luz alterna, roja , 630 nm   |
| Diferencia blanco-negro (6 %/90 %)                  |                | < 20 %   |
| Desviación del ángulo                               |                | aprox. 2 °   |
| Diámetro del haz de luz                             |                | aprox. 5 mm a una distancia de 80 mm   |
| Ángulo de apertura                                  |                | aprox. 2 °   |
| Salida de luz                                       |                | frontal  |
| Límite de luz extraña                               |                | EN 60947-5-2 : 30000 Lux   |
| <b>Datos característicos de seguridad funcional</b> |                |  |
| MTTF <sub>d</sub>                                   |                | 800 a  |
| Duración de servicio (T <sub>M</sub> )              |                | 20 a   |
| Factor de cobertura de diagnóstico (DC)             |                | 0 %  |
| <b>Elementos de indicación y manejo</b>             |                |  |
| Indicación de trabajo                               |                | LED verde, iluminado estático Power on , cortocircuito : LED verde intermitente (aprox.. 4 Hz)             |
| Indicación de la función                            |                | LED amarillo ON: iluminado con objeto detectado  |
| <b>Datos eléctricos</b>                             |                |  |
| Tensión de trabajo                                  | U <sub>B</sub> | 10 ... 30 V CC , Clase 2   |
| Corriente en vacío                                  | I <sub>0</sub> | < 10 mA  |
| Clase de protección                                 |                | III  |
| <b>Salida</b>                                       |                |  |
| Tipo de conmutación                                 |                | N.A. / Conmutación claro   |
| Señal de salida                                     |                | 1 salida NPN, prot. ctra. cortocircuito, prot. ctra. inversión de polaridad, colector abierto              |
| Tensión de conmutación                              |                | máx. 30 V CC   |
| Corriente de conmutación                            |                | máx. 50 mA , carga óhmica  |
| Caída de tensión                                    | U <sub>d</sub> | ≤ 1,5 V CC   |
| Frecuencia de conmutación                           | f              | aprox. 800 Hz  |
| Tiempo de respuesta                                 |                | 600 μs   |
| <b>Conformidad</b>                                  |                |  |
| Norma del producto                                  |                | EN 60947-5-2   |
| <b>Autorizaciones y Certificados</b>                |                |  |
| Autorización UL                                     |                | E87056 , cULus Recognized, Class 2 Power Source  |
| Autorización CCC                                    |                | Los productos cuya tensión de trabajo máx. ≤36 V no llevan el marcado CCC, ya que no requieren aprobación. |
| <b>Condiciones ambientales</b>                      |                |  |
| Temperatura ambiente                                |                | -25 ... 60 °C (-13 ... 140 °F)   |
| Temperatura de almacenaje                           |                | -30 ... 70 °C (-22 ... 158 °F)   |
| <b>Datos mecánicos</b>                              |                |  |
| Anchura de la carcasa                               |                | 7,5 mm   |
| Altura de la carcasa                                |                | 24 mm  |
| Profundidad de la carcasa                           |                | 11,2 mm  |
| Grado de protección                                 |                | IP67   |
| Conexión  |                | Cable fijo 200 mm con conector del aparato M8x1, 4 polos   |
| Material  |                |  |
| Carcasa   |                | PC/ABS y TPU   |
| Salida de luz                                       |                | PC   |
| Cable   |                | PUR  |
| Montaje   |                | Tornillos de fijación , 2 tornillos Allen M2 incluido en el suministro                                     |
| Masa  |                | aprox. 20 g  |
| Longitud del cable                                  |                | 200 mm   |

## Conexión



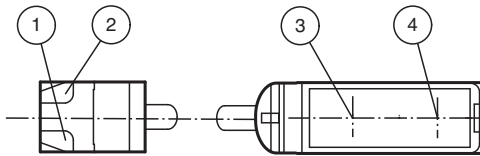
## Asignación de conexión



Color del conductor según EN 60947-5-2

|   |    |
|---|----|
| 1 | BN |
| 2 | WH |
| 3 | BU |
| 4 | BK |

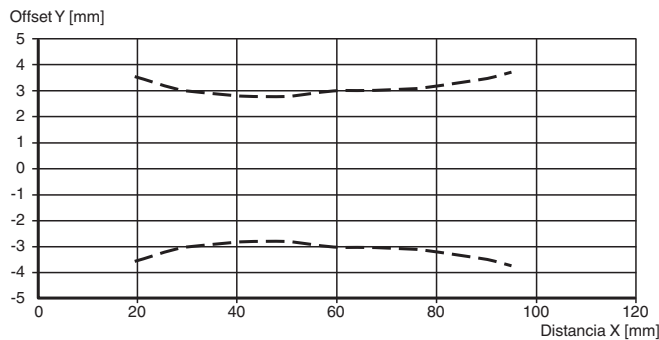
## Montaje



|   |                         |          |
|---|-------------------------|----------|
| 1 | Indicación de operación | verde    |
| 2 | Indicatore de señal     | amarillo |
| 3 | Emisor                  |          |
| 4 | Receptor                |          |

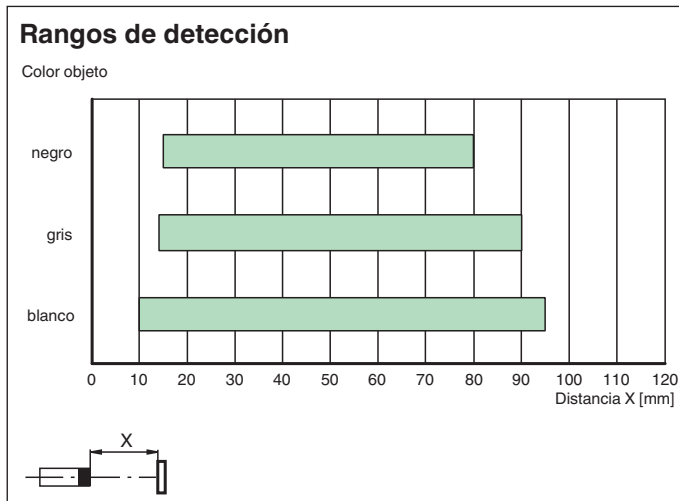
## Curva de características

### Curva de respuesta característica



Fecha de publicación: 2023-03-28 Fecha de edición: 2023-03-28 : 70141919\_spa.pdf

## Curva de características



## Accesorios

|  |                      |   |
|--|----------------------|---|
|  | <b>MH-R2-01</b>      | Accesorios de montaje para sensores de la serie R2, Fijación Escuadra de sujeción                   |
|  | <b>MH-R2-02</b>      | Accesorios de montaje para sensores de la serie R2, Fijación Escuadra de sujeción                   |
|  | <b>MH-R2-03</b>      | Accesorios de montaje para sensores de la serie R2, Fijación Escuadra de sujeción                   |
|  | <b>MH-R2-04</b>      | Accesorios de montaje para sensores de la serie R2, Fijación Escuadra de sujeción                   |
|  | <b>V31-GM-2M-PUR</b> | Juego de cables hembra con una terminación M8 recta con codificación A, 4 pines, cable PUR gris     |
|  | <b>V31-WM-2M-PUR</b> | Juego de cables hembra con una terminación M8 en ángulo con codificación A, 4 pines, cable PUR gris |