



Détecteur de triangulation (BGS)

OBT80-R3-E0-0,2M-V31-P



- Sortie de câble à 45° offrant une liberté d'installation optimale, même dans les espaces vraiment confinés
- Spot lumineux très visible, même sur les matériaux sombres
- Détection précise des objets, sans tenir compte ou presque de la couleur
- Plaque de détection extrêmement longue ouvrant la voie à de nouvelles applications

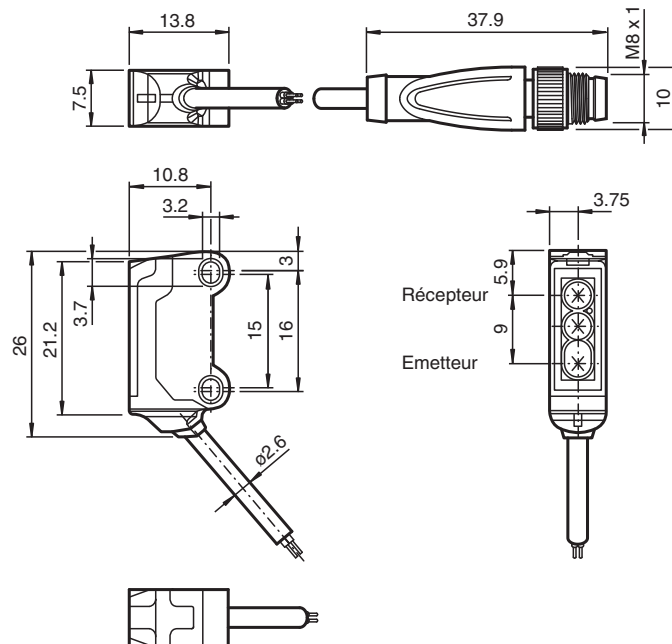
Détecteur de triangulation avec suppression de l'arrière-plan pour applications standard, modèle miniature, plage de détection de 80 mm, lumière rouge, éclairage activé, sortie NPN, câble fixe de 200 mm avec prise M8, 4 broches



Fonction

Le nano-détecteur a été conçu pour un large éventail d'applications. Il propose une excellente longévité et une facilité d'installation remarquable. Son boîtier compact doté d'une sortie de câble à 45° lui permet d'être installé même dans les espaces les plus confinés. Grâce à des fonctionnalités et principes de fonctionnement innovants, il propose toute une série de nouvelles options.

Dimensions



Données techniques

Caractéristiques générales

Domaine de détection	15 ... 80 mm
Cible de référence	Noir standard 100 mm x 100 mm
Emetteur de lumière	LED

Données techniques

Type de lumière		rouge, lumière modulée , 630 nm
Différence noir-blanc (6 %/90 %)		< 20 %
Ecart angulaire		env. 2 °
Diamètre de la tache lumineuse		env. 5 mm pour une distance de 80 mm
Angle d'ouverture		env. 2 °
Sortie optique		frontale
Limite de la lumière ambiante		EN 60947-5-2 : 30000 Lux
Valeurs caractéristiques pour la sécurité fonctionnelle		
MTTF _d		800 a
Durée de mission (T _M)		20 a
Couverture du diagnostic (DC)		0 %
Éléments de visualisation/réglage		
Indication fonctionnement		LED verte, allumée en permanence Power on , court-circuit : LED verte clignotante (env. 4 Hz)
Visual. état de commutation		LED jaune MARCHE : allumée si l'objet a été détecté
Caractéristiques électriques		
Tension d'emploi	U _B	10 ... 30 V CC , classe 2
Consommation à vide	I ₀	< 10 mA
Classe de protection		III
Sortie		
Mode de commutation		à fermeture / commutation "clair"
Sortie signal		1 sortie NPN, protégée contre les courts-circuits et l'inversion de polarité, collecteur ouvert
Tension de commutation		max. 30 V CC
Courant de commutation		max. 50 mA , (charge résistive)
Chute de tension	U _d	≤ 1,5 V CC
Fréquence de commutation	f	env. 800 Hz
Temps d'action		600 µs
Conformité		
Norme produit		EN 60947-5-2
Agréments et certificats		
Agrément UL		E87056 , cULus Recognized, Class 2 Power Source
agrément CCC		Les produits dont la tension de service est ≤36 V ne sont pas soumis à cette homologation et ne portent donc pas le marquage CCC.
Conditions environnementales		
Température ambiante		-25 ... 60 °C (-13 ... 140 °F)
Température de stockage		-30 ... 70 °C (-22 ... 158 °F)
Caractéristiques mécaniques		
Largeur du boîtier		7,5 mm
Hauteur du boîtier		26 mm
Profondeur du boîtier		13,8 mm
Degré de protection		IP67
Raccordement		câble 200 mm avec M8x1 connecteur, 4 broches
Matériau		
Boîtier		PC/ABS et TPU
Sortie optique		PC
Câble		PUR
Masse		env. 20 g
Longueur du câble		200 mm

Date de publication: 2023-10-11 Date d'édition: 2023-10-11 : 70141921_fra.pdf

Reportez-vous aux « Remarques générales sur les informations produit de Pepperl+Fuchs ».

Groupe Pepperl+Fuchs
www.pepperl-fuchs.com

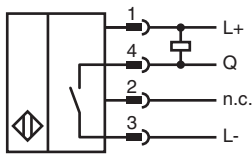
États-Unis : +1 330 486 0001
fa-info@us.pepperl-fuchs.com

Allemagne : +49 621 776 1111
fa-info@de.pepperl-fuchs.com

Singapour : +65 6779 9091
fa-info@sg.pepperl-fuchs.com

 **PEPPERL+FUCHS**

Connexion



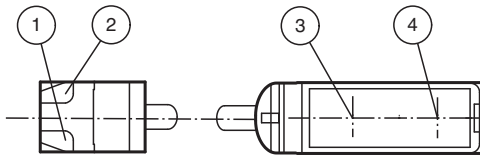
Affectation des broches



Couleur des fils selon EN 60947-5-2

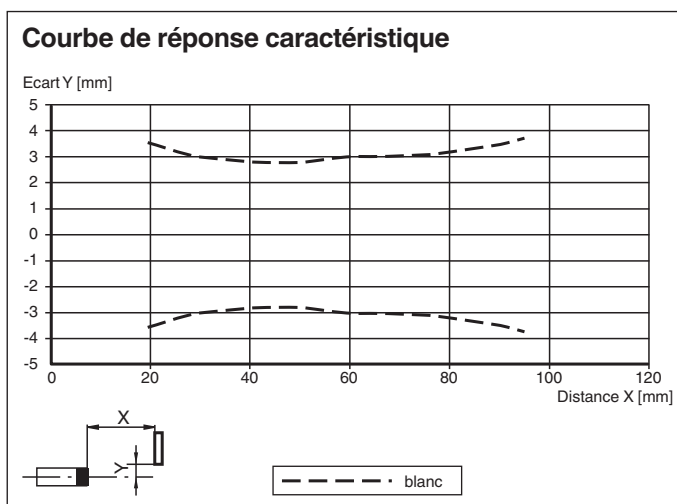
1	BN
2	WH
3	BU
4	BK

Assemblage



1	Indication fonctionnement	verte
2	Signal de détection	jaune
3	Emetteur	
4	Récepteur	

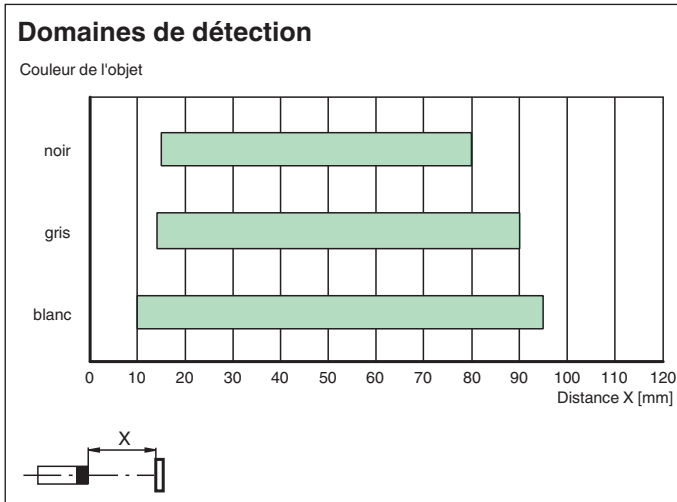
Courbe caractéristique



Date de publication: 2023-10-11 Date d'édition: 2023-10-11 : 70141921_fra.pdf

Reportez-vous aux « Remarques générales sur les informations produit de Pepperl+Fuchs ».

Courbe caractéristique



Accessoires

	MH-R3-01	Support de fixation pour détecteurs de la série R3, équerre de fixation
	MH-R3-02	Support de fixation pour détecteurs de la série R3, équerre de fixation
	MH-R3-03	Support de fixation pour détecteurs de la série R3, équerre de fixation
	MH-R3-04	Support de fixation pour détecteurs de la série R3, équerre de fixation
	V31-GM-2M-PUR	Cordon femelle monofilaire droit M8 à codage A, 4 broches, câble PUR gris
	V31-WM-2M-PUR	Cordon femelle monofilaire coudé M8 à codage A, 4 broches, câble PUR gris