



Reflexionslichttaster (HGA)

OBT80-R3-E0-0,2M-V31-P-L



- Ultrakleine Opto-Sensoren mit großer Leistungsfähigkeit
- DuraBeam-Lasersensoren - langlebig und einsetzbar wie eine LED
- Höchste Montagefreiheit bei geringsten Platzverhältnissen durch 45° Kabelabgang
- Präzise Objekterkennung nahezu unabhängig von dessen Farbe

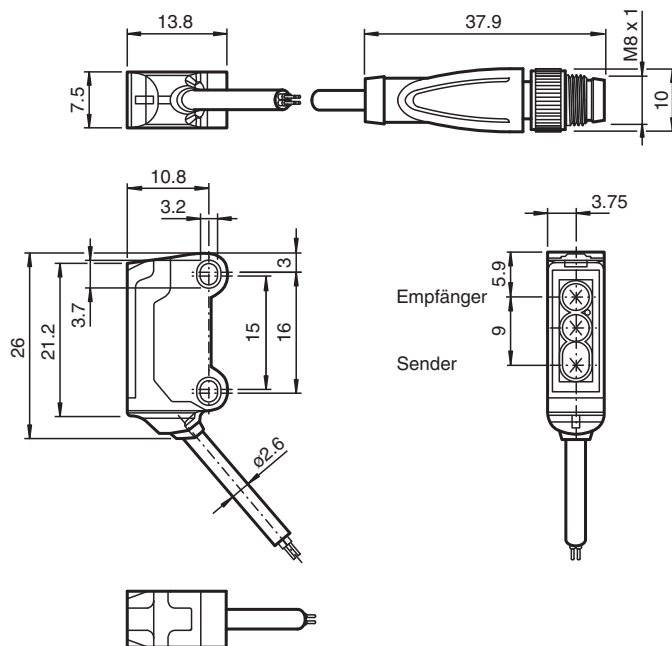
Laser-Reflexionslichttaster mit Hintergrundausblendung, ultrakleine Bauform mit M3 Montage, Tastweite 80 mm, Hellschaltung, NPN-Ausgang, 200 mm Festkabel mit Stecker M8, 4-polig



Funktion

Der Nanosensor Serie R3 ist entwickelt für einen breiten Einsatz mit besonderer Montagefreundlichkeit und Robustheit. Das sehr kleine Gehäuse mit 45° Kabelabgang ermöglicht eine platzsparende Installation bei geringstem Platz. Neue Funktionsprinzipien und Funktionalitäten bieten neue Möglichkeiten. Die DuraBeam-Lasersensoren sind langlebig und einsetzbar wie ein Standardsensor.

Abmessungen



Technische Daten

Allgemeine Daten	
Tastbereich	20 ... 80 mm
Referenzobjekt	Standardschwarz, 100 mm x 100 mm
Lichtsender	Laserdiode
Lichtart	rot, Wechsellicht , 680 nm

Veröffentlichungsdatum: 2023-10-11 Ausgabedatum: 2023-10-11 Dateiname: 70141931_ger.pdf

Beachten Sie „Allgemeine Hinweise zu Pepperl+Fuchs-Produktinformationen“.

Pepperl+Fuchs-Gruppe
www.pepperl-fuchs.com

USA: +1 330 486 0001
fa-info@us.pepperl-fuchs.com

Deutschland: +49 621 776 1111
fa-info@de.pepperl-fuchs.com

Singapur: +65 6779 9091
fa-info@sg.pepperl-fuchs.com

PF PEPPERL+FUCHS

Technische Daten

Laserkenndaten		
Hinweis		LASERLICHT , NICHT IN DEN STRAHL BLICKEN
Laserklasse		1
Wellenlänge		680 nm
Strahldivergenz		> 5 mrad
Impulsdauer		ca. 3 μ s
Wiederholrate		ca. 16,6 kHz
max. Puls Energie		9,5 nJ
Schwarz-Weiß-Differenz (6%/90%)		< 15 % bei 80 mm
Lichtfleckdurchmesser		ca. 2 mm im Abstand von 80 mm
Öffnungswinkel		ca. 2 °
Lichtaustritt		frontal
Fremdlichtgrenze		EN 60947-5-2 : 30000 Lux
Kenndaten funktionale Sicherheit		
MTTF _d		800 a
Gebrauchsdauer (T _M)		20 a
Diagnosedeckungsgrad (DC)		0 %
Anzeigen/Bedienelemente		
Betriebsanzeige		LED grün, statisch leuchtend Power on , Kurzschluss : LED grün blinkend (ca. 4 Hz)
Funktionsanzeige		LED gelb: leuchtet bei erkanntem Objekt
Elektrische Daten		
Betriebsspannung	U _B	12 ... 24 V
Leerlaufstrom	I ₀	< 10 mA
Schutzklasse		III
Ausgang		
Schaltungsart		Schließer / hellschaltend
Signalausgang		1 NPN-Ausgang, kurzschlussfest, verpolsicher, offener Kollektor
Schaltspannung		max. 30 V DC
Schaltstrom		max. 50 mA
Spannungsfall	U _d	≤ 1,5 V DC
Schaltfrequenz	f	ca. 2 kHz
Ansprechzeit		250 μ s
Konformität		
Produktnorm		EN 60947-5-2
Lasersicherheit		EN 60825-1:2007
Zulassungen und Zertifikate		
UL-Zulassung		E87056 , cULus Recognized, Class 2 Power Source
CCC-Zulassung		Produkte, deren max. Betriebsspannung ≤36 V ist, sind nicht zulassungspflichtig und daher nicht mit einer CCC-Kennzeichnung versehen.
FDA-Zulassung		IEC 60825-1:2007 Complies with 21 CFR 1040.10 and 1040.11 except for deviations pursuant to Laser Notice No. 50, dated June 24, 2007
Umgebungsbedingungen		
Umgebungstemperatur		-20 ... 60 °C (-4 ... 140 °F)
Lagertemperatur		-30 ... 70 °C (-22 ... 158 °F)
Mechanische Daten		
Gehäusebreite		7,5 mm
Gehäusehöhe		26 mm
Gehäusetiefe		13,8 mm
Schutzart		IP67
Anschluss		Festkabel 200 mm mit Stecker M8 x 1, 4-polig
Material		
Gehäuse		PC/ABS und TPU
Lichtaustritt		PC
Kabel		PUR

Veröffentlichungsdatum: 2023-10-11 Ausgabedatum: 2023-10-11 Dateiname: 70141931_ger.pdf

Beachten Sie „Allgemeine Hinweise zu Pepperl+Fuchs-Produktinformationen“.

 Pepperl+Fuchs-Gruppe
 www.pepperl-fuchs.com

 USA: +1 330 486 0001
 fa-info@us.pepperl-fuchs.com

 Deutschland: +49 621 776 1111
 fa-info@de.pepperl-fuchs.com

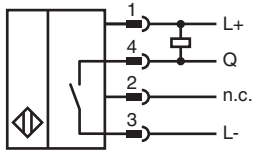
 Singapur: +65 6779 9091
 fa-info@sg.pepperl-fuchs.com

 **PEPPERL+FUCHS**

Technische Daten

Masse	ca. 10 g
Kabellänge	200 mm

Anschluss



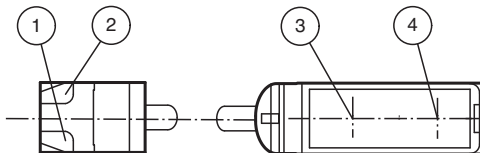
Anschlussbelegung



Adernfarben gemäß EN 60947-5-2

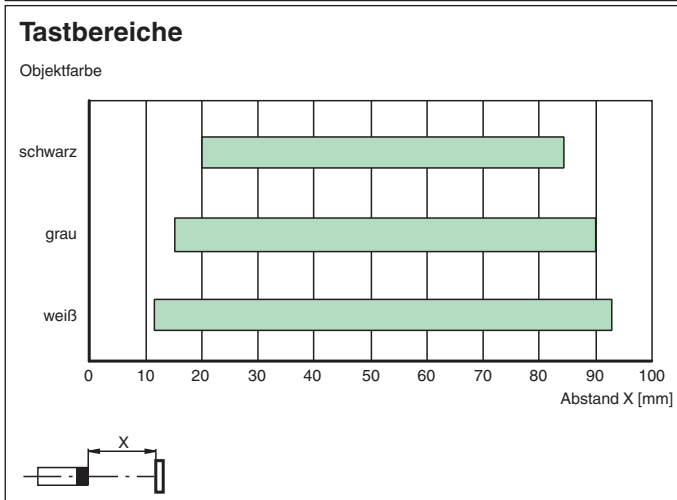
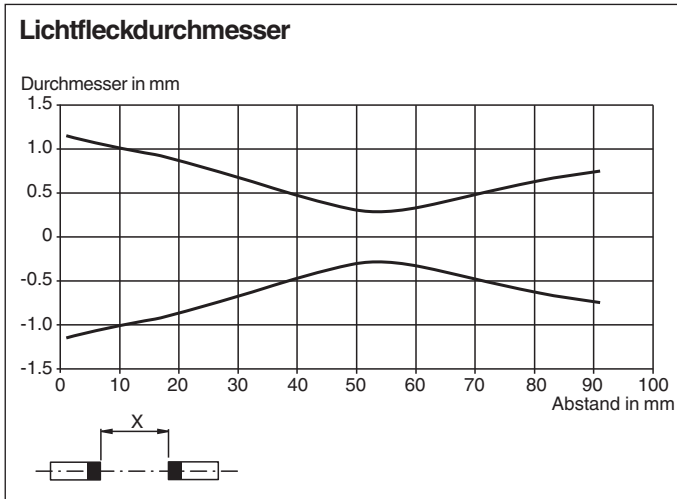
1	BN	(braun)
2	WH	(weiß)
3	BU	(blau)
4	BK	(schwarz)

Aufbau

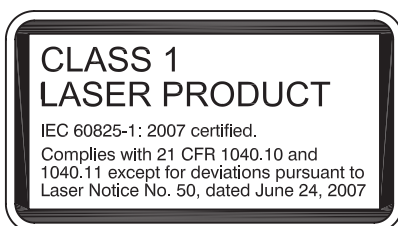


1	Betriebsanzeige	grün
2	Signalanzeige	gelb
3	Sender	
4	Empfänger	

Kennlinie



Sicherheitsinformation



Veröffentlichungsdatum: 2023-10-11 Ausgabedatum: 2023-10-11 Dateiname: 70141931_ger.pdf

Beachten Sie „Allgemeine Hinweise zu Pepperl+Fuchs-Produktinformationen“.

Pepperl+Fuchs-Gruppe
www.pepperl-fuchs.com

USA: +1 330 486 0001
fa-info@us.pepperl-fuchs.com

Deutschland: +49 621 776 1111
fa-info@de.pepperl-fuchs.com

Singapur: +65 6779 9091
fa-info@sg.pepperl-fuchs.com



Sicherheitsinformation

Informationen zur Laserklasse 1

Die Bestrahlung kann zu Irritationen gerade bei dunkler Umgebung führen. Nicht auf Menschen richten!

Wartung und Reparaturen nur von autorisiertem Servicepersonal durchführen lassen!

Das Gerät ist so anzubringen, dass die Warnhinweise deutlich sichtbar und lesbar sind.

Der Warnhinweis liegt dem Gerät bei und ist in unmittelbarer Nähe zum Gerät gut sichtbar anzubringen.

Vorsicht: Wenn andere als die hier angegebenen Bedienungseinrichtungen oder Justiereinrichtungen benutzt oder andere Verfahrensweisen ausgeführt werden, kann dies zu gefährlicher Strahlungseinwirkung führen.

Zubehör

	V31-WM-2M-PUR	Kabeldose M8 gewinkelt A-kodiert, 4-polig, PUR-Kabel grau
	MH-R3-01	Montagehilfe für Sensoren der Serie R3, Befestigungswinkel
	MH-R3-02	Montagehilfe für Sensoren der Serie R3, Befestigungswinkel
	MH-R3-03	Montagehilfe für Sensoren der Serie R3, Befestigungswinkel
	MH-R3-04	Montagehilfe für Sensoren der Serie R3, Befestigungswinkel