



Détecteur de triangulation (BGS)

OBT20-R2-E2-0,2M-V31-P



- Cellules optoélectroniques miniatures hautes performances
- Sortie de câble à 45° offrant une liberté d'installation optimale, même dans les espaces vraiment confinés
- Spot lumineux hyper compact pour une précision optimale au niveau du point de commutation
- Spot lumineux très visible, même sur les matériaux sombres
- Détection précise des objets au sein de la plage de détection définie, sans tenir compte ou presque de la couleur

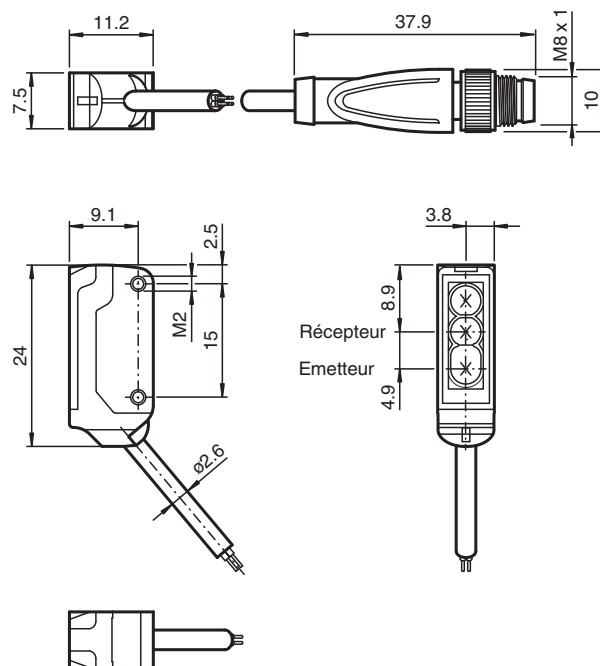
Détecteur de triangulation avec suppression de l'arrière-plan pour applications standard, modèle miniature, plage de détection de 20 mm, lumière rouge, éclairage activé, sortie PNP, câble fixe de 200 mm avec prise M8, 4 broches



Fonction

Le nano-détecteur a été conçu pour un large éventail d'applications. Il propose une excellente longévité et une facilité d'installation remarquable. Son boîtier compact doté d'une sortie de câble à 45° lui permet d'être installé même dans les espaces les plus confinés. Grâce à des fonctionnalités et principes de fonctionnement innovants, il propose toute une série de nouvelles options.

Dimensions



Données techniques

Caractéristiques générales

| | |
|----------------------|-------------------------------|
| Domaine de détection | 4 ... 20 mm |
| Cible de référence | Noir standard 100 mm x 100 mm |
| Emetteur de lumière | LED |

Données techniques

| | | |
|--|----------------|---|
| Type de lumière | | rouge, lumière modulée , 630 nm |
| Différence noir-blanc (6 %/90 %) | | < 5 % pour 20 mm |
| Ecart angulaire | | env. 2 ° |
| Diamètre de la tache lumineuse | | env. 2 mm pour une distance de 20 mm |
| Angle d'ouverture | | env. 2 ° |
| Sortie optique | | frontale |
| Limite de la lumière ambiante | | EN 60947-5-2 : 30000 Lux |
| Valeurs caractéristiques pour la sécurité fonctionnelle | | |
| MTTF _d | | 800 a |
| Durée de mission (T _M) | | 20 a |
| Couverture du diagnostic (DC) | | 0 % |
| Éléments de visualisation/réglage | | |
| Indication fonctionnement | | LED verte, allumée en permanence Power on , court-circuit : LED verte clignotante (env. 4 Hz) |
| Visual. état de commutation | | LED jaune MARCHE : allumée si l'objet a été détecté |
| Caractéristiques électriques | | |
| Tension d'emploi | U _B | 10 ... 30 V CC , classe 2 |
| Consommation à vide | I ₀ | < 10 mA |
| Classe de protection | | III |
| Sortie | | |
| Mode de commutation | | à fermeture / lumière activée |
| Sortie signal | | 1 sortie PNP, protégée contre les courts-circuits et l'inversion de polarité, collecteur ouvert |
| Tension de commutation | | max. 30 V CC |
| Courant de commutation | | max. 50 mA , (charge résistive) |
| Chute de tension | U _d | ≤ 1,5 V CC |
| Fréquence de commutation | f | env. 800 Hz |
| Temps d'action | | 600 µs |
| Conformité | | |
| Norme produit | | EN 60947-5-2 |
| Agréments et certificats | | |
| Agrément UL | | E87056 , cULus Recognized, Class 2 Power Source |
| agrément CCC | | Les produits dont la tension de service est ≤36 V ne sont pas soumis à cette homologation et ne portent donc pas le marquage CCC. |
| Conditions environnementales | | |
| Température ambiante | | -25 ... 60 °C (-13 ... 140 °F) |
| Température de stockage | | -30 ... 70 °C (-22 ... 158 °F) |
| Caractéristiques mécaniques | | |
| Largeur du boîtier | | 7,5 mm |
| Hauteur du boîtier | | 24 mm |
| Profondeur du boîtier | | 11,2 mm |
| Degré de protection | | IP67 |
| Raccordement | | câble 200 mm avec M8x1 connecteur, 4 broches |
| Matériau | | |
| Boîtier | | PC/ABS et TPU |
| Sortie optique | | PC |
| Câble | | PUR |
| Montage | | vis de fixation , 2 vis Allen M2 fourni |
| Masse | | env. 20 g |
| Longueur du câble | | 200 mm |

Date de publication: 2023-04-05 Date d'édition: 2023-04-05 : 70141936_fra.pdf

Reportez-vous aux « Remarques générales sur les informations produit de Pepperl+Fuchs ».

Groupe Pepperl+Fuchs
www.pepperl-fuchs.com

États-Unis : +1 330 486 0001
fa-info@us.pepperl-fuchs.com

Allemagne : +49 621 776 1111
fa-info@de.pepperl-fuchs.com

Singapour : +65 6779 9091
fa-info@sg.pepperl-fuchs.com

 PEPPERL+FUCHS

Connexion



Affectation des broches



Couleur des fils selon EN 60947-5-2

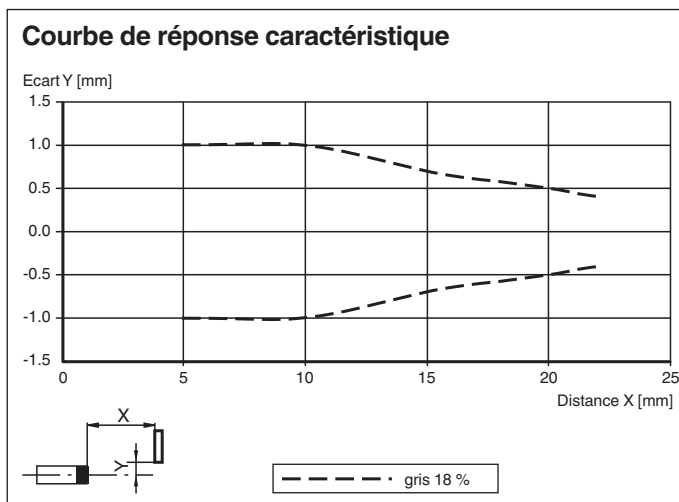
| | |
|---|----|
| 1 | BN |
| 2 | WH |
| 3 | BU |
| 4 | BK |

Assemblage



| | | |
|---|---------------------------|-------|
| 1 | Indication fonctionnement | verte |
| 2 | Signal de détection | jaune |
| 3 | Emetteur | |
| 4 | Récepteur | |

Courbe caractéristique



Date de publication: 2023-04-05 Date d'édition: 2023-04-05 : 70141936_fra.pdf

Reportez-vous aux « Remarques générales sur les informations produit de Pepperl+Fuchs ».

Groupe Pepperl+Fuchs
www.pepperl-fuchs.com

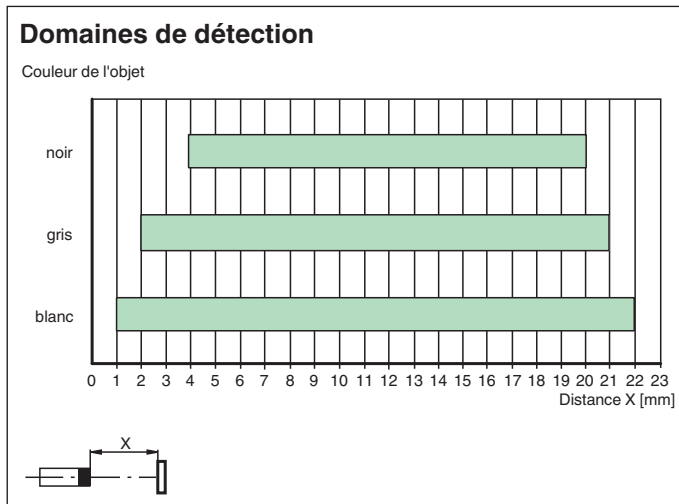
États-Unis : +1 330 486 0001
fa-info@us.pepperl-fuchs.com

Allemagne : +49 621 776 1111
fa-info@de.pepperl-fuchs.com

Singapour : +65 6779 9091
fa-info@sg.pepperl-fuchs.com

PF PEPPERL+FUCHS

Courbe caractéristique



Accessoires

| | | |
|--|----------------------|---|
| | MH-R2-01 | Support de montage pour les capteurs de la série R2, Angle de fixation |
| | MH-R2-02 | Support de montage pour les capteurs de la série R2, Angle de fixation |
| | MH-R2-03 | Support de montage pour les capteurs de la série R2, Angle de fixation |
| | MH-R2-04 | Support de montage pour les capteurs de la série R2, Angle de fixation |
| | V31-WM-2M-PUR | Cordon femelle monofilaire coudé M8 à codage A, 4 broches, câble PUR gris |
| | V31-GM-2M-PUR | Cordon femelle monofilaire droit M8 à codage A, 4 broches, câble PUR gris |