



# Reflexionslichttaster (HGA)

## OBT20-R2-E2-0,2M-V31-P



- Ultrakleine Opto-Sensoren mit großer Leistungsfähigkeit
- Höchste Montagefreiheit bei geringsten Platzverhältnissen durch 45° Kabelabgang
- Sehr hohe Schaltpunktgenauigkeit durch sehr kleinen Lichtfleck
- Auch auf dunklen Materialien sehr gut sichtbarer Lichtfleck
- Präzise Objekterkennung unabhängig von dessen Farbe innerhalb des definierten Tastbereiches

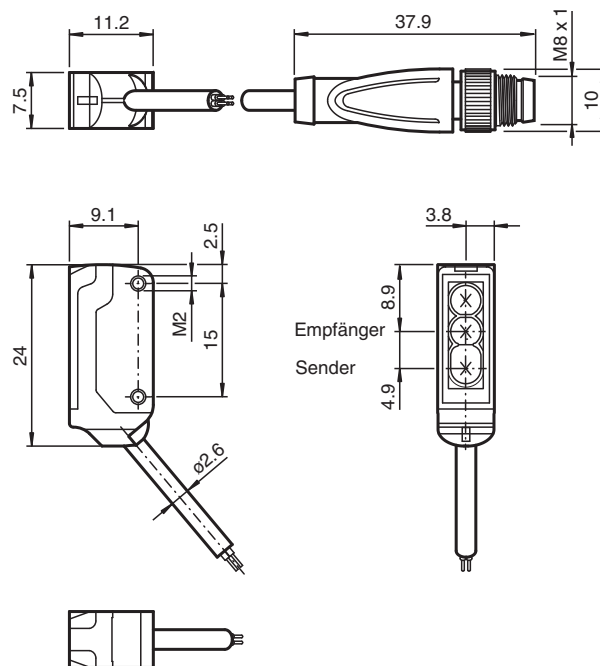
Reflexionslichttaster mit Hintergrundausbldung für Standardanwendungen, ultrakleine Bauform, Tastweite 20 mm, Rotlicht, Hellschaltung, PNP-Ausgang, 200 mm Festkabel mit Stecker M8, 4-polig



### Funktion

Der Nanosensor ist entwickelt für einen breiten Einsatz mit besonderer Montagefreundlichkeit und Robustheit. Das sehr kleine Gehäuse mit 45° Kabelabgang ermöglicht eine platzsparende Installation bei geringstem Platz. Neue Funktionsprinzipien und Funktionalitäten bieten neue Möglichkeiten.

### Abmessungen



### Technische Daten

| Allgemeine Daten |                                  |
|------------------|----------------------------------|
| Tastbereich      | 4 ... 20 mm                      |
| Referenzobjekt   | Standardschwarz, 100 mm x 100 mm |
| Lichtsender      | LED                              |
| Lichtart         | rot, Wechsellicht , 630 nm       |

Veröffentlichungsdatum: 2023-04-05 Ausgabedatum: 2023-04-05 Dateiname: 70141936\_ger.pdf

Beachten Sie „Allgemeine Hinweise zu Pepperl+Fuchs-Produktinformationen“.

Pepperl+Fuchs-Gruppe  
www.pepperl-fuchs.com

USA: +1 330 486 0001  
fa-info@us.pepperl-fuchs.com

Deutschland: +49 621 776 1111  
fa-info@de.pepperl-fuchs.com

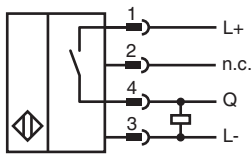
Singapur: +65 6779 9091  
fa-info@sg.pepperl-fuchs.com

**PF** PEPPERL+FUCHS

## Technische Daten

|   |                |   |
|---|----------------|---|
| Schwarz-Weiß-Differenz (6%/90%)         |                | < 5 % bei 20 mm   |
| Winkelabweichung                        |                | ca. 2 °   |
| Lichtfleckdurchmesser                   |                | ca. 2 mm im Abstand von 20 mm   |
| Öffnungswinkel                          |                | ca. 2 °   |
| Lichtaustritt                           |                | frontal   |
| Fremdlichtgrenze                        |                | EN 60947-5-2 : 30000 Lux  |
| <b>Kenndaten funktionale Sicherheit</b> |                |   |
| MTTF <sub>d</sub>                       |                | 800 a   |
| Gebrauchsdauer (T <sub>M</sub> )        |                | 20 a  |
| Diagnosedeckungsgrad (DC)               |                | 0 %   |
| <b>Anzeigen/Bedienelemente</b>          |                |   |
| Betriebsanzeige                         |                | LED grün, statisch leuchtend Power on , Kurzschluss : LED grün blinkend (ca. 4 Hz)  |
| Funktionsanzeige                        |                | LED gelb EIN: leuchtet bei erkanntem Objekt   |
| <b>Elektrische Daten</b>                |                |   |
| Betriebsspannung                        | U <sub>B</sub> | 10 ... 30 V DC , class 2  |
| Leerlaufstrom                           | I <sub>0</sub> | < 10 mA   |
| Schutzklasse                            |                | III   |
| <b>Ausgang</b>                          |                |   |
| Schaltungsart                           |                | Schließer / Hellschaltung   |
| Signalaustritt                          |                | 1 PNP-Ausgang, kurzschlussfest, verpolsicher, offener Kollektor   |
| Schaltspannung                          |                | max. 30 V DC  |
| Schaltstrom                             |                | max. 50 mA , ohmsche Last   |
| Spannungsfall                           | U <sub>d</sub> | ≤ 1,5 V DC  |
| Schaltfrequenz                          | f              | ca. 800 Hz  |
| Ansprechzeit                            |                | 600 µs  |
| <b>Konformität</b>                      |                |   |
| Produktnorm                             |                | EN 60947-5-2  |
| <b>Zulassungen und Zertifikate</b>      |                |   |
| UL-Zulassung                            |                | E87056 , cULus Recognized, Class 2 Power Source   |
| CCC-Zulassung                           |                | Produkte, deren max. Betriebsspannung ≤36 V ist, sind nicht zulassungspflichtig und daher nicht mit einer CCC-Kennzeichnung versehen. |
| <b>Umgebungsbedingungen</b>             |                |   |
| Umgebungstemperatur                     |                | -25 ... 60 °C (-13 ... 140 °F)  |
| Lagertemperatur                         |                | -30 ... 70 °C (-22 ... 158 °F)  |
| <b>Mechanische Daten</b>                |                |   |
| Gehäusebreite                           |                | 7,5 mm  |
| Gehäusehöhe                             |                | 24 mm   |
| Gehäusetiefe                            |                | 11,2 mm   |
| Schutzart                               |                | IP67  |
| Anschluss                               |                | Festkabel 200 mm mit Stecker M8 x 1, 4-polig  |
| Material                                |                |   |
| Gehäuse                                 |                | PC/ABS und TPU  |
| Lichtaustritt                           |                | PC  |
| Kabel                                   |                | PUR   |
| Montage                                 |                | Befestigungsschrauben , 2 x M2 Innensechskantschraube im Lieferumfang enthalten   |
| Masse                                   |                | ca. 20 g  |
| Kabellänge                              |                | 200 mm  |

## Anschluss



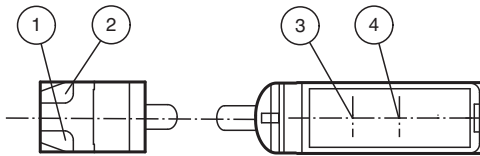
## Anschlussbelegung



Adernfarben gemäß EN 60947-5-2

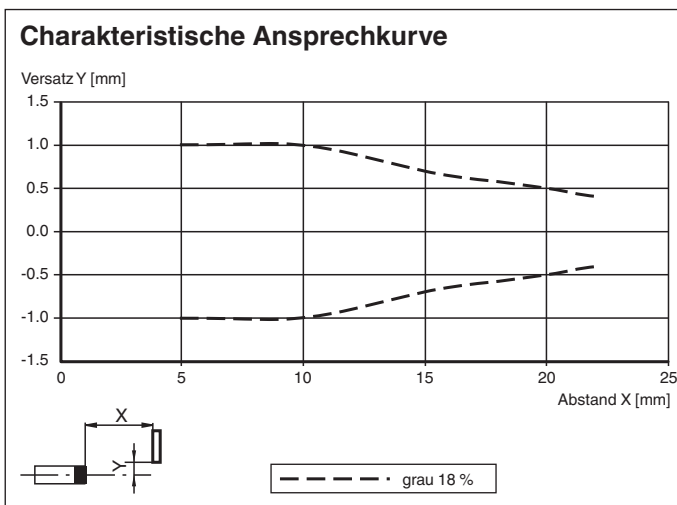
|   |    |           |
|---|----|-----------|
| 1 | BN | (braun)   |
| 2 | WH | (weiß)    |
| 3 | BU | (blau)    |
| 4 | BK | (schwarz) |

## Aufbau



|   |                 |      |
|---|-----------------|------|
| 1 | Betriebsanzeige | grün |
| 2 | Signalanzeige   | gelb |
| 3 | Sender          |      |
| 4 | Empfänger       |      |

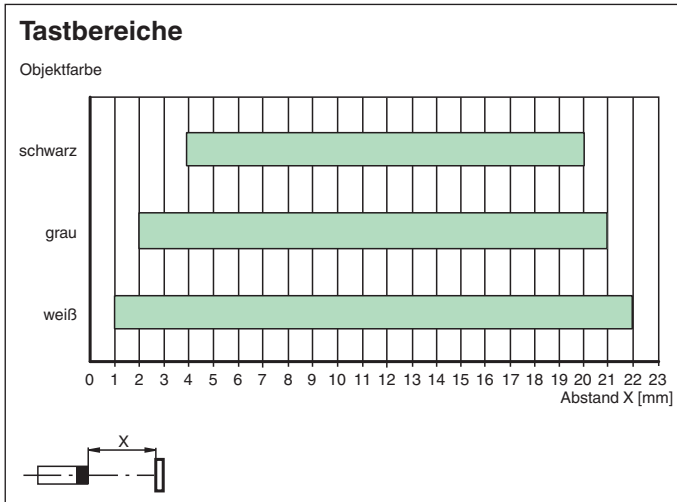
## Kennlinie



Veröffentlichungsdatum: 2023-04-05 Ausgabedatum: 2023-04-05 Dateiname: 70141936\_ger.pdf

Beachten Sie „Allgemeine Hinweise zu Pepperl+Fuchs-Produktinformationen“.

**Kennlinie**



**Zubehör**

|  |                      |  |
|--|----------------------|--|
|  | <b>MH-R2-01</b>      | Montagehilfe für Sensoren der Serie R2, Befestigungswinkel |
|  | <b>MH-R2-02</b>      | Montagehilfe für Sensoren der Serie R2, Befestigungswinkel |
|  | <b>MH-R2-03</b>      | Montagehilfe für Sensoren der Serie R2, Befestigungswinkel |
|  | <b>MH-R2-04</b>      | Montagehilfe für Sensoren der Serie R2, Befestigungswinkel |
|  | <b>V31-WM-2M-PUR</b> | Kabeldose M8 gewinkelt A-kodiert, 4-polig, PUR-Kabel grau  |
|  | <b>V31-GM-2M-PUR</b> | Kabeldose M8 gerade A-kodiert, 4-polig, PUR-Kabel grau     |

Veröffentlichungsdatum: 2023-04-05 Ausgabedatum: 2023-04-05 Dateiname: 70141936\_ger.pdf