



# RFID-Transponder

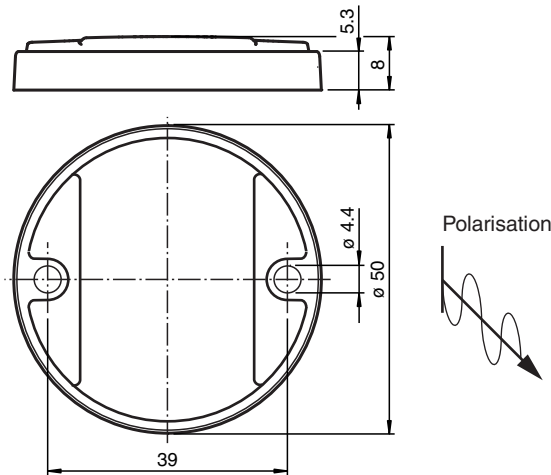
## IUC77-50-FR1 10pcs

- Arbeitsfrequenz 865 ... 868 MHz
- Konform mit EPC Gen2 (ISO/IEC 18000-63)
- Robustes Gehäuse geeignet für rauen Industrieinsatz
- Optimierte für nichtleitende Untergründe

RFID-Transponder



### Abmessungen



### Technische Daten

Allgemeine Daten	
Betriebsfrequenz	865 ... 868 MHz
Polarisation	linear
Speicher	
Chip Typ	Monza 4QT (Impinj)
Memory Bank 00 (Reserved)	64 Bit
Memory Bank 01 (EPC/UII)	128 Bit
Memory Bank 10 (TID)	96 Bit
Memory Bank 11 (User memory)	512 Bit
Lesezyklen	unbegrenzt
Schreibzyklen	> 100000
Datenhaltezeit	10 Jahre
Richtlinienkonformität	
Funkanlagen	
Richtlinie 2014/53/EU	EN 302208
RoHS	
Richtlinie 2011/65/EU (RoHS)	IEC/EN 63000

Veröffentlichungsdatum: 2023-08-09 Ausgabedatum: 2023-08-09 Dateiname: 70141973\_ger.pdf

Beachten Sie „Allgemeine Hinweise zu Pepperl+Fuchs-Produktinformationen“.

Pepperl+Fuchs-Gruppe  
www.pepperl-fuchs.com

USA: +1 330 486 0001  
fa-info@us.pepperl-fuchs.com

Deutschland: +49 621 776 1111  
fa-info@de.pepperl-fuchs.com

Singapur: +65 6779 9091  
fa-info@sg.pepperl-fuchs.com



## Technische Daten

Normenkonformität	
Schutzart	EN 60529
RFID	ISO/IEC 18000-63
Umgebungsbedingungen	
Umgebungstemperatur	-40 ... 85 °C (-40 ... 185 °F)
Lagertemperatur	-40 ... 160 °C (-40 ... 320 °F)
Mechanische Daten	
Gehäusehöhe	8 mm
Gehäusedurchmesser	50 mm
Schutzart	IP68
Material	
Gehäuse	PA 6
Montage	
In Luft	ja
Masse	24 g
Bauform	Zylindrisch
Hinweis	Verpackungseinheit 10 Stück