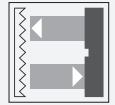




Reflexionslichtschranke

OBR1000-R3-P1-0,2M-V3-P



- Höchste Montagefreiheit bei geringsten Platzverhältnissen durch 45° Kabelabgang
- Integrierter Polarisationsfilter ermöglicht die Erkennung von spiegelnden Objekten
- Neue Anwendungsmöglichkeiten durch sehr hohe Reichweite

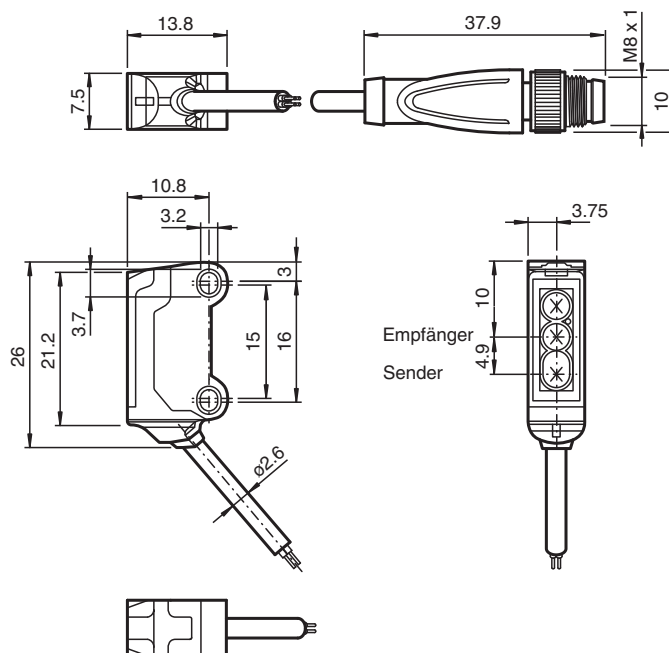
Reflexionslichtschranke für Standardanwendungen, ultrakleine Bauform, Polarisationsfilter, Reichweite 1000 mm, Rotlicht, Gegentaktausgang, 200 mm Festkabel mit Stecker M8, 3-polig



Funktion

Der Nanosensor ist entwickelt für einen breiten Einsatz mit besonderer Montagefreundlichkeit und Robustheit. Das sehr kleine Gehäuse mit 45° Kabelabgang ermöglicht eine platzsparende Installation bei geringstem Platz. Neue Funktionsprinzipien und Funktionalitäten bieten neue Möglichkeiten.

Abmessungen



Technische Daten

Allgemeine Daten

| | |
|--------------------|----------------|
| Betriebsreichweite | 0 ... 1 m |
| Reflektorabstand | 40 ... 1000 mm |
| Grenzreichweite | 1,4 m |
| Referenzobjekt | Reflektor H40 |

Veröffentlichungsdatum: 2023-09-06 Ausgabedatum: 2023-09-06 Dateiname: 70142007_ger.pdf

Beachten Sie „Allgemeine Hinweise zu Pepperl+Fuchs-Produktinformationen“.

Pepperl+Fuchs-Gruppe
www.pepperl-fuchs.com

USA: +1 330 486 0001
fa-info@us.pepperl-fuchs.com

Deutschland: +49 621 776 1111
fa-info@de.pepperl-fuchs.com

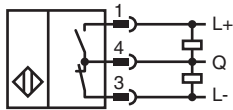
Singapur: +65 6779 9091
fa-info@sg.pepperl-fuchs.com

PF PEPPERL+FUCHS

Technische Daten

| | | |
|---|---|--------------------------|
| Lichtsender | LED | |
| Lichtart | rot, Wechsellicht , 630 nm | |
| Polarisationsfilter | ja | |
| Winkelabweichung | ca. 2 ° | |
| Lichtfleckdurchmesser | ca. 60 mm im Abstand von 800 mm | |
| Öffnungswinkel | ca. 2 ° | |
| Lichtaustritt | frontal | |
| Fremdlichtgrenze | EN 60947-5-2 : 30000 Lux | |
| Kenndaten funktionale Sicherheit | | |
| MTTF _d | 800 a | |
| Gebrauchsdauer (T _M) | 20 a | |
| Diagnosedeckungsgrad (DC) | 0 % | |
| Anzeigen/Bedienelemente | | |
| Betriebsanzeige | LED grün, statisch leuchtend Power on , Kurzschluss : LED grün blinkend (ca. 4 Hz) | |
| Funktionsanzeige | LED gelb: leuchtet bei Empfang des Sendestrahlis ; blinkt bei Unterschreiten der Funktionsreserve; aus bei Strahlunterbrechung | |
| Elektrische Daten | | |
| Betriebsspannung | U _B | 10 ... 30 V DC , class 2 |
| Leerlaufstrom | I ₀ | < 10 mA |
| Ausgang | | |
| Schaltungsart | Der Auslieferungszustand ist: PNP Schließer / dunkelschaltend ; NPN Öffner / hellerschaltend | |
| Signalausgang | Gegentaktausgang, kurzschlussfest, verpolgeschützt | |
| Schaltspannung | max. 30 V DC | |
| Schaltstrom | max. 50 mA , ohmsche Last | |
| Spannungsfall | U _d | ≤ 1,5 V DC |
| Schaltfrequenz | f | ca. 800 Hz |
| Ansprechzeit | 600 µs | |
| Konformität | | |
| Produktnorm | EN 60947-5-2 | |
| Zulassungen und Zertifikate | | |
| UL-Zulassung | cULus Recognized, Class 2 Power Source | |
| CCC-Zulassung | Produkte, deren max. Betriebsspannung ≤36 V ist, sind nicht zulassungspflichtig und daher nicht mit einer CCC-Kennzeichnung versehen. | |
| Umgebungsbedingungen | | |
| Umgebungstemperatur | -25 ... 60 °C (-13 ... 140 °F) | |
| Lagertemperatur | -30 ... 70 °C (-22 ... 158 °F) | |
| Mechanische Daten | | |
| Gehäusebreite | 7,5 mm | |
| Gehäusehöhe | 26 mm | |
| Gehäusetiefe | 13,8 mm | |
| Schutzart | IP67 | |
| Anschluss | Festkabel 200 mm mit Stecker M8 x 1, 3-polig | |
| Material | | |
| Gehäuse | PC/ABS und TPU | |
| Lichtaustritt | PMMA | |
| Kabel | PUR | |
| Masse | ca. 20 g | |
| Kabellänge | 200 mm | |

Anschluss



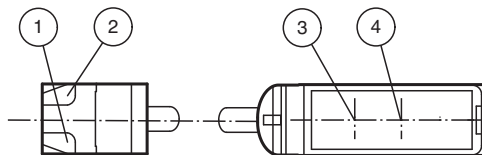
Anschlussbelegung



Adernfarben gemäß EN 60947-5-2

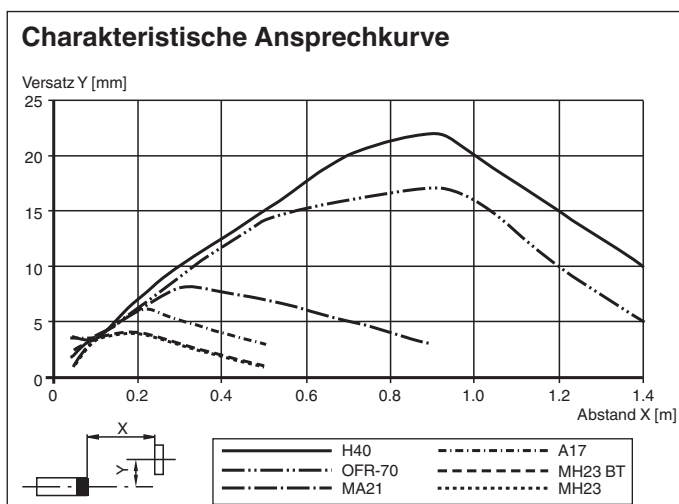
| | | |
|---|----|-----------|
| 1 | BN | (braun) |
| 3 | BU | (blau) |
| 4 | BK | (schwarz) |

Aufbau



| | | |
|---|-----------------|------|
| 1 | Betriebsanzeige | grün |
| 2 | Signalanzeige | gelb |
| 3 | Sender | |
| 4 | Empfänger | |

Kennlinie



Veröffentlichungsdatum: 2023-09-06 Ausgabedatum: 2023-09-06 Dateiname: 70142007_ger.pdf

Beachten Sie „Allgemeine Hinweise zu Pepperl+Fuchs-Produktinformationen“.

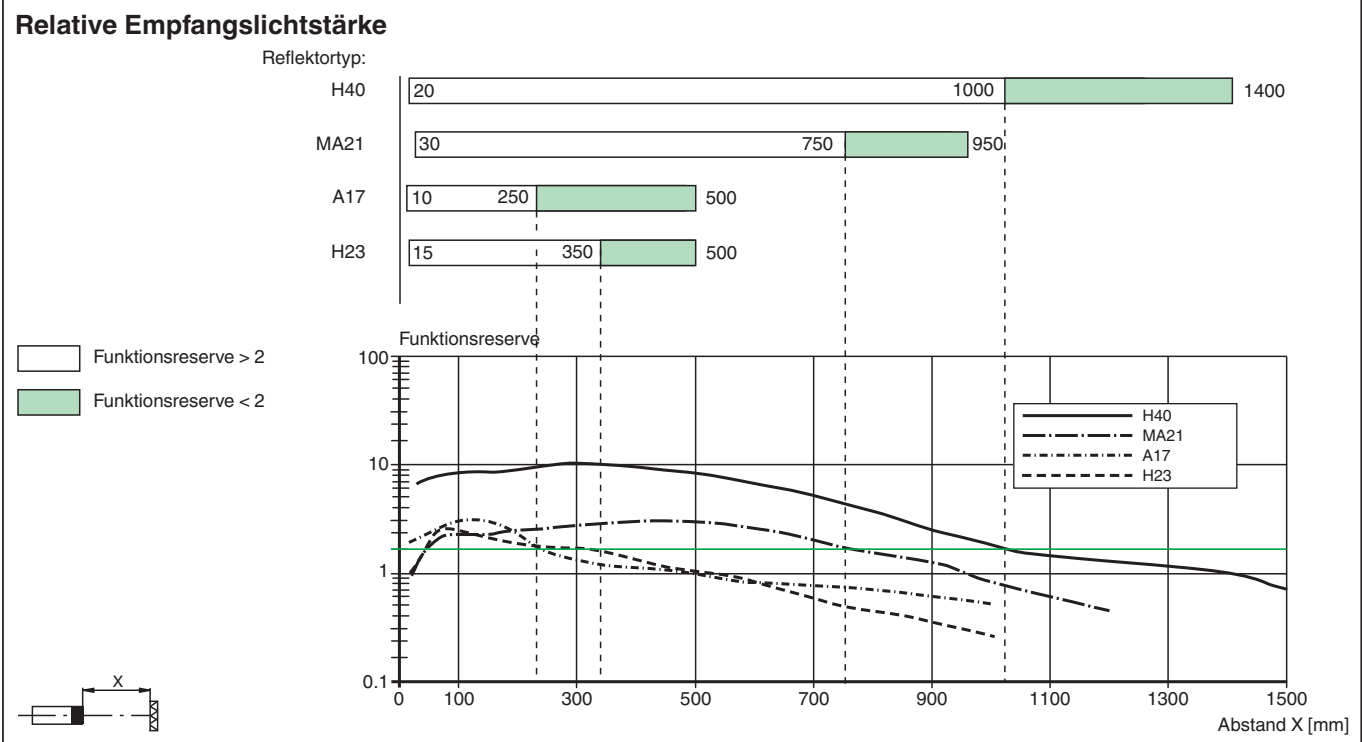
Pepperl+Fuchs-Gruppe
www.pepperl-fuchs.com

USA: +1 330 486 0001
fa-info@us.pepperl-fuchs.com

Deutschland: +49 621 776 1111
fa-info@de.pepperl-fuchs.com

Singapur: +65 6779 9091
fa-info@sg.pepperl-fuchs.com

Kennlinie



Zubehör

| | | |
|---|---------------------|--|
|  | MH-R3-01 | Montagehilfe für Sensoren der Serie R3, Befestigungswinkel |
|  | MH-R3-02 | Montagehilfe für Sensoren der Serie R3, Befestigungswinkel |
|  | MH-R3-03 | Montagehilfe für Sensoren der Serie R3, Befestigungswinkel |
|  | MH-R3-04 | Montagehilfe für Sensoren der Serie R3, Befestigungswinkel |
|  | V3-WM-2M-PUR | Kabeldose M8 gewinkelt A-kodiert, 3-polig, PUR-Kabel grau |

Veröffentlichungsdatum: 2023-09-06 Ausgabedatum: 2023-09-06 Dateiname: 70142007_ger.pdf

Beachten Sie „Allgemeine Hinweise zu Pepperl+Fuchs-Produktinformationen“.