



## Sensor óptico de barrera por reflexión OBR1000-R3-P1-P



- Salida de cable a 45° para la máxima libertad de montaje en espacios muy estrechos
- Filtro de polarización integrado que permite la detección de objetos reflectantes
- Rango de detección muy amplio que allana el camino para nuevas aplicaciones

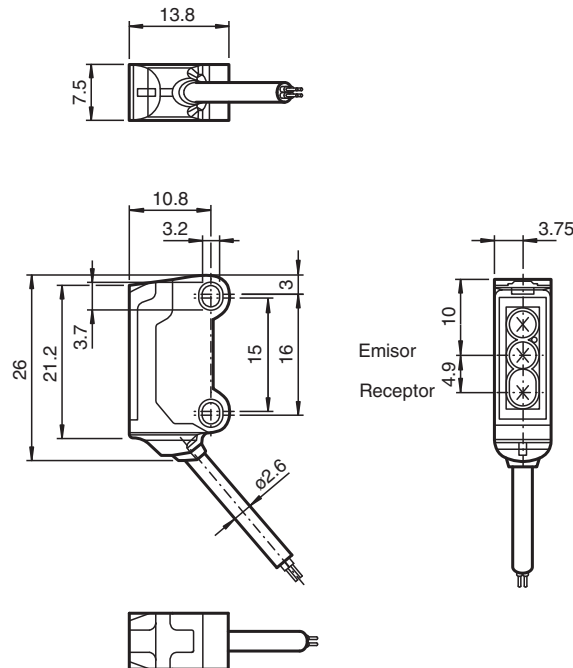
Sensor óptico de barrera por reflexión para aplicaciones estándar, diseño en miniatura, filtro de polarización, rango de detección de 1000 mm, luz roja, salida push-pull, cable fijo de 2 m



### Función

El nanosensor se ha diseñado para una gran variedad de aplicaciones. Ofrece una excelente durabilidad y es extraordinariamente fácil de instalar. La carcasa es compacta y, gracias a su salida de cable a 45°, puede montarse hasta en los espacios más pequeños. Sus innovadores principios de funcionamiento y sus nuevas funciones abren un abanico de posibilidades.

### Dimensiones



### Datos técnicos

#### Datos generales

Distancia útil operativa	0 ... 1 m
Distancia del reflector	40 ... 1000 mm
Distancia útil límite	1,4 m
Objeto de referencia	Reflector H40

Fecha de publicación: 2023-09-06 Fecha de edición: 2023-09-06 : 70142009\_spa.pdf

Consulte "Notas generales sobre la información de los productos de Pepperl+Fuchs".

Pepperl+Fuchs Group  
www.pepperl-fuchs.com

EE. UU.: +1 330 486 0001  
fa-info@us.pepperl-fuchs.com

Alemania: +49 621 776 1111  
fa-info@de.pepperl-fuchs.com

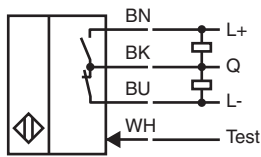
Singapur: +65 6779 9091  
fa-info@sg.pepperl-fuchs.com

**PF** PEPPERL+FUCHS

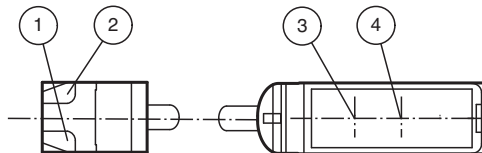
## Datos técnicos

Emisor de luz	LED	
Tipo de luz	Luz alterna, roja , 630 nm	
Polfiltro	si	
Desviación del ángulo	aprox. 2 °	
Diámetro del haz de luz	aprox. 60 mm a una distancia de 800 mm	
Ángulo de apertura	aprox. 2 °	
Salida de luz	frontal	
Límite de luz extraña	EN 60947-5-2 : 30000 Lux	
<b>Datos característicos de seguridad funcional</b>		
MTTF <sub>d</sub>	800 a	
Duración de servicio (T <sub>M</sub> )	20 a	
Factor de cobertura de diagnóstico (DC)	0 %	
<b>Elementos de indicación y manejo</b>		
Indicación de trabajo	LED verde, iluminado estático Power on , cortocircuito : LED verde intermitente (aprox.. 4 Hz)	
Indicación de la función	LED amarillo: se ilumina si recibe haces del receptor ; parpadea si está por debajo de la reserva de función; off con interrupción de haces	
<b>Datos eléctricos</b>		
Tensión de trabajo	U <sub>B</sub>	10 ... 30 V CC , Clase 2
Corriente en vacío	I <sub>0</sub>	< 10 mA
<b>Entrada</b>		
Entrada de Test	Prueba de la función de conmutación a 0 V	
<b>Salida</b>		
Tipo de conmutación	El ajuste predeterminado es: PNP normalmente abierto/apagado ; NPN normalmente cerrado/encendido	
Señal de salida	salida de contrafase, prot. ctra. cortocircuito, prot. ctra. inversión de polaridad	
Tensión de conmutación	máx. 30 V CC	
Corriente de conmutación	máx. 50 mA , carga óhmica	
Caída de tensión	U <sub>d</sub>	≤ 1,5 V CC
Frecuencia de conmutación	f	aprox. 800 Hz
Tiempo de respuesta	600 μs	
<b>Conformidad</b>		
Norma del producto	EN 60947-5-2	
<b>Autorizaciones y Certificados</b>		
Autorización UL	cULus Recognized, Class 2 Power Source	
Autorización CCC	Los productos cuya tensión de trabajo máx. ≤36 V no llevan el marcado CCC, ya que no requieren aprobación.	
<b>Condiciones ambientales</b>		
Temperatura ambiente	-25 ... 60 °C (-13 ... 140 °F)	
Temperatura de almacenaje	-30 ... 70 °C (-22 ... 158 °F)	
<b>Datos mecánicos</b>		
Anchura de la carcasa	7,5 mm	
Altura de la carcasa	26 mm	
Profundidad de la carcasa	13,8 mm	
Grado de protección	IP67	
Conexión	Cable fijo 2 m	
<b>Material</b>		
Carcasa	PC/ABS y TPU	
Salida de luz	PMMA	
Cable	PUR	
Masa	aprox. 20 g	
Longitud del cable	2 m	

## Conexión

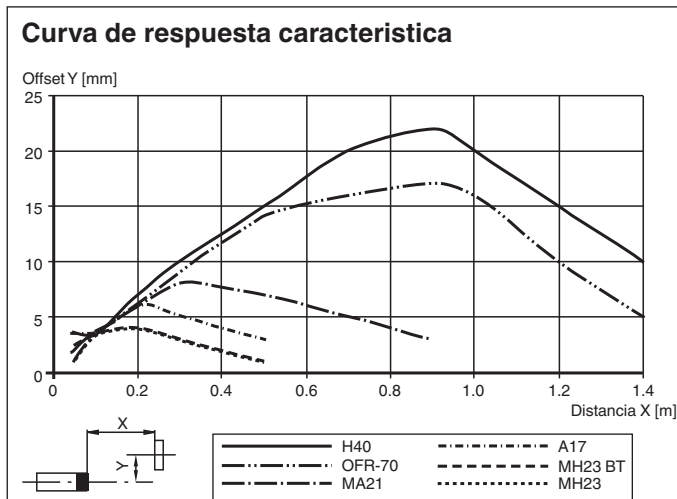


## Montaje

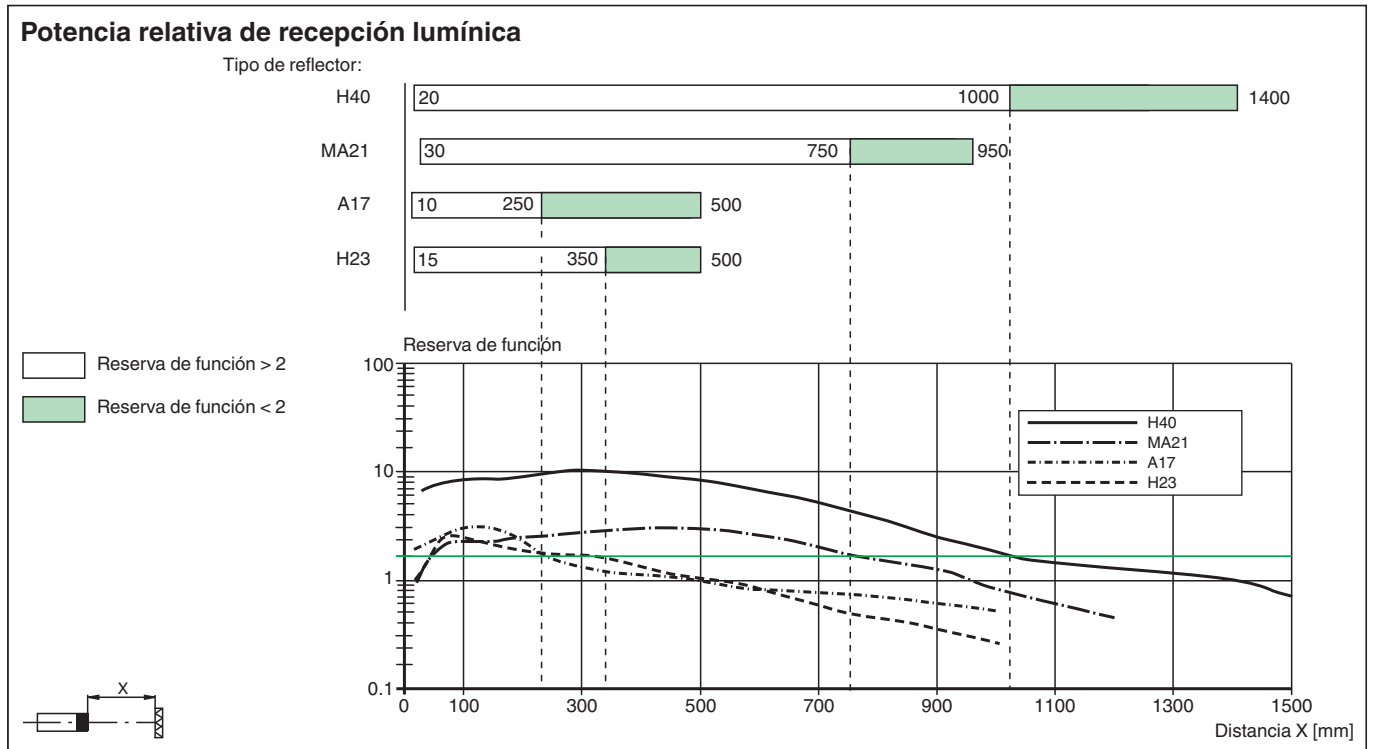


1	Indicación de operación	verde
2	Indicatore de señal	amarillo
3	Emisor	
4	Receptor	

## Curva de características



## Curva de características



## Accesorios

	<b>MH-R3-01</b>	Suplemento de montaje para sensores de la serie R3, abrazadera de montaje
	<b>MH-R3-02</b>	Suplemento de montaje para sensores de la serie R3, abrazadera de montaje
	<b>MH-R3-03</b>	Suplemento de montaje para sensores de la serie R3, abrazadera de montaje
	<b>MH-R3-04</b>	Suplemento de montaje para sensores de la serie R3, abrazadera de montaje