

Ventilstecker mit IO-Link

VMA-2+P-0,2M-PUR-IO-V1-G

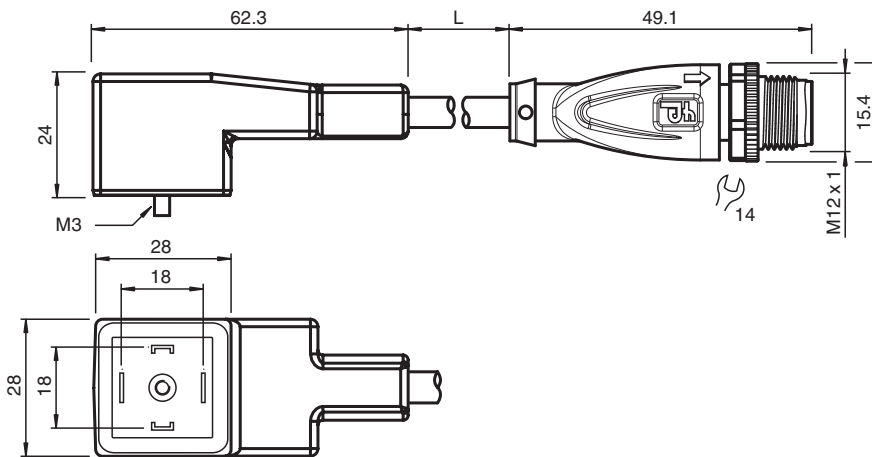


- Ventilstecker nach EN 175301-803 A/ISO 4400
- Vollwertige IO-Link Schnittstelle passend auf jedes Magnetventil
- Liefert umfangreiche Diagnosedaten
- Konfigurierbare Alarmer
- Bis zu 70 % Energieeinsparung
- Umfangreiches Condition Monitoring
- Ermöglicht vorausschauende Instandhaltung

Ventilstecker mit IO-Link Form A auf M12-Stecker gerade A-kodiert, 3-polig, IO-Link, PUR-Kabel schwarz



Abmessungen



Technische Daten

Allgemeine Daten

Steckverbinder 1	
Anschluss	Ventilstecker DIN
Bauform	Ventilstecker Form A
Ausführung	gewinkelt
Verriegelung	Schraubverbindung
Polzahl	2 + PE
Steckverbinder 2	
Anschluss	Stecker
Bauform	M12
Ausführung	gerade
Verriegelung	Schraubverbindung
Polzahl	3
Kodierung	A-kodiert

Elektrische Daten

Betriebsspannung	U_B	24 V DC (10 ... 30 V DC)
Leerlaufstrom	I_0	< 10 mA (bei 24 V DC)

Veröffentlichungsdatum: 2023-11-20 Ausgabedatum: 2023-11-20 Dateiname: 70142132_ger.pdf

Beachten Sie „Allgemeine Hinweise zu Pepperl+Fuchs-Produktinformationen“.

Pepperl+Fuchs-Gruppe
www.pepperl-fuchs.com

USA: +1 330 486 0001
fa-info@us.pepperl-fuchs.com

Deutschland: +49 621 776 1111
fa-info@de.pepperl-fuchs.com

Singapur: +65 6779 9091
fa-info@sg.pepperl-fuchs.com

PF PEPPERL+FUCHS

Technische Daten

Betriebsstrom	I _B	max. 500 mA (abhängig vom Master)
Schnittstelle		
Schnittstellentyp		IO-Link
IO-Link-Version		1.1
Geräteprofil		Identifikation und Diagnose - I&D
Prozessdaten		Eingang 8 Bit - Statussignale 1 Bit - Eingangswerte 7 Bit Ausgang 8 Bit - Steuersignale 1 Bit - Steuerwerte 7 Bit
Hersteller-ID		1 (0x0001)
Geräte-ID		984833 (0x0F0701)
Datentransferrate		COM2 (38,4 kBit/s)
Min. Zykluszeit		2,8 ms
"SIO Mode"-Unterstützung		nein
Kompatibler Masterport-Typ		Class A Class B
Konformität		
Schutzart		EN 60529
Kommunikationsschnittstelle		IEC 61131-9 / IO-Link V1.1.2
Steckverbindung		Ventilstecker : DIN EN 175301-803 Steckverbinder M12 x 1 : IEC 61076-2-101
Halogenfreiheit		IEC 60754-1
Umgebungsbedingungen		
Umgebungstemperatur		
Steckverbinder 1		-25 ... 80 °C (-13 ... 176 °F)
Steckverbinder 2		-40 ... 90 °C (-40 ... 194 °F)
Kabel, fest verlegt		-40 ... 80 °C (-40 ... 176 °F)
Kabel, beweglich		-25 ... 80 °C (-13 ... 176 °F)
Verschmutzungsgrad		3
Mechanische Daten		
Steckverbinder 1		
Anzugsdrehmoment		0,4 Nm
Werkzeugmontage		Schraube M2,5 x 27,5
Steckzyklen		min. 100
Schutzart		IP65/IP67
Steckverbinder 2		
Anzugsdrehmoment		0,6 Nm
Werkzeugmontage		Längsrändel und Sechskantmutter SW = 14 mm
Steckzyklen		min. 100
Schutzart		IP68 / IP69
Kabel		
Manteldurchmesser		gemäß IEC/EN 60228 (DIN VDE 0295) Klasse 5
Biegeradius		> 10 x Leitungsdurchmesser, bewegt > 8 x Leitungsdurchmesser, fest verlegt
Mantelhaftsitz		max. 10 N / 50 mm
Mantelfarbe		grau (ähnlich RAL 7001)
Aderzahl		3
Aderquerschnitt		0,34 mm ²
Aderfarbe		Ader 1: braun Ader 3: blau Ader 4: schwarz
Aderaufbau		19 x 0,15 mm Ø
Länge	L	ca. 135 mm
Kabelkurzzeichen		Li 9Y 11YM 3 x 0,34
Schleppkettentauglichkeit		

Veröffentlichungsdatum: 2023-11-20 Ausgabedatum: 2023-11-20 Dateiname: 70142132_ger.pdf

Beachten Sie „Allgemeine Hinweise zu Pepperl+Fuchs-Produktinformationen“.

 Pepperl+Fuchs-Gruppe
www.pepperl-fuchs.com

 USA: +1 330 486 0001
fa-info@us.pepperl-fuchs.com

 Deutschland: +49 621 776 1111
fa-info@de.pepperl-fuchs.com

 Singapur: +65 6779 9091
fa-info@sg.pepperl-fuchs.com

 **PEPPERL+FUCHS**

Technische Daten

Schleppkettenzyklen	max. 50 / Tag
Verfahrgeschwindigkeit	max. 0,3 m/s
Material	
Halogenfreiheit	ja
Steckverbinder 1	
Schraubverbindung	TPU, schwarz
Griffkörper	TPU, angespritzt
Kontaktoberfläche	Sn
Entflammbarkeit	V-0
Steckverbinder 2	
Schraubverbindung	Zink-Druckguss, vernickelt
Griffkörper	TPU, schwarz
Kontaktoberfläche	vergoldet (Au)
Entflammbarkeit	V-2
Kabel	
Mantel	PUR auf Polyetherbasis
Aderisolation	PP
Chemische Beständigkeit	gut
Mikrobenbeständigkeit	ja
Hydrolysebeständigkeit	ja

Anschlussbelegung

