

Verbindungskabel, geschirmt

V19-G-BK1M-PUR-O2S-V19-W

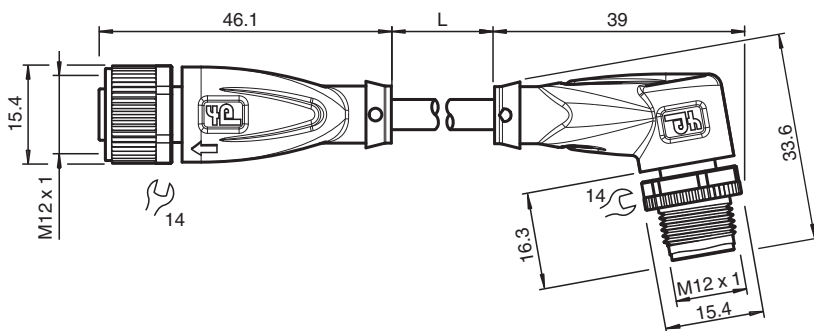


- Zur Verwendung im Freien geeignet (UV- und ozonbeständig)
- Schutzart IP68 / IP69
- Mikroben- und Hydrolysebeständig
- Ölbeständig
- Salzwasserbeständig
- UL-gelistet für die USA und Kanada
- Halogenfrei
- Schirm an Verschraubung aufgelegt
- Spezielles Design schützt vor Losrütteln und Falschmontage

Verbindungskabel M12-Buchse gerade auf M12-Stecker gewinkelt A-kodiert, 8-polig, PUR-Kabel schwarz, geschirmt, UL-zugelassen, ölbeständig, salzwasserbeständig



Abmessungen



Technische Daten

Allgemeine Daten

Steckverbinder 1	
Anschluss	Buchse
Bauform	M12
Ausführung	gerade
Verriegelung	Schraubverbindung
Polzahl	8
Kodierung	A-kodiert
Steckverbinder 2	
Anschluss	Stecker
Bauform	M12
Ausführung	gewinkelt
Verriegelung	Schraubverbindung
Polzahl	8
Kodierung	A-kodiert

Elektrische Daten

Betriebsspannung	U_B	max. 30 V AC/DC
Betriebsstrom	I_B	max. 2 A

Konformität

Schutzart	EN 60529
-----------	----------

Veröffentlichungsdatum: 2023-07-07 Ausgabedatum: 2023-07-07 Dateiname: 70142171-100003_ger.pdf

Beachten Sie „Allgemeine Hinweise zu Pepperl+Fuchs-Produktinformationen“.

Pepperl+Fuchs-Gruppe
www.pepperl-fuchs.com

USA: +1 330 486 0001
fa-info@us.pepperl-fuchs.com

Deutschland: +49 621 776 1111
fa-info@de.pepperl-fuchs.com

Singapur: +65 6779 9091
fa-info@sg.pepperl-fuchs.com

PF PEPPERL+FUCHS

Technische Daten

Steckverbindung		Steckverbinder M12 x 1 : IEC 61076-2-101
Entflammbarkeit		UL 758 / 1581 , IEC 60332-2-2
Halogenfreiheit		IEC 60754-2
Ölbeständigkeit		DIN EN 60811-2-1
Zulassungen und Zertifikate		
UL-Zulassung		AWM STYLE 20549 105°C 300V FT2 (Kabel)
UL File Number		E231213
Umgebungsbedingungen		
Umgebungstemperatur		
Steckverbinder		-40 ... 90 °C (-40 ... 194 °F)
Kabel, fest verlegt		-50 ... 105 °C (-58 ... 221 °F)
Kabel, beweglich		-30 ... 105 °C (-22 ... 221 °F)
Verschmutzungsgrad		3
Mechanische Daten		
Steckverbinder		
Anzugsdrehmoment		0,6 Nm
Losrüttelsicherung		vorhanden
Werkzeugmontage		Längsrändel und Sechskantmutter SW = 14 mm
Steckzyklen		min. 100
Schirmung		Schirm an Verschraubung aufgelegt
Schutzart		IP68 / IP69
Kabel		gemäß IEC/EN 60228 (DIN VDE 0295) Klasse 6
Manteldurchmesser		6,2 mm
Biegeradius		> 10 x Leitungsdurchmesser, bewegt > 5 x Leitungsdurchmesser, fest verlegt
Mantelhaftsitz		max. 80 N / 300 mm
Mantelfarbe		schwarz (ähnlich RAL 9005)
Aderzahl		8
Aderquerschnitt		0,34 mm ²
Aderfarbe		Ader 1: weiß Ader 2: braun Ader 3: grün Ader 4: gelb Ader 5: grau Ader 6: pink Ader 7: blau Ader 8: rot
Aderaufbau		19 x 0,15 mm Ø
Schirm		Cu-Geflecht, verzinkt, 85 % Bedeckung
Länge	L	1 m
Kabelkurzzeichen		Li 9Y 11YM 8 x 0,34
Material		
LABS-Freiheit		ja
Halogenfreiheit		ja
Steckverbinder		
Schraubverbindung		Zink-Druckguss, vernickelt
Griffkörper		TPU, schwarz
Dichtung		FKM
Kontaktoberfläche		Au
Entflammbarkeit		V-2
Kabel		
Mantel		PUR auf Polyetherbasis
Aderisolation		PP
Salzwasserbeständigkeit		ja
UV-Beständigkeit		ja
Ölbeständigkeit		ja

Veröffentlichungsdatum: 2023-07-07 Ausgabedatum: 2023-07-07 Dateiname: 70142171-100003_ger.pdf

Beachten Sie „Allgemeine Hinweise zu Pepperl+Fuchs-Produktinformationen“.

 Pepperl+Fuchs-Gruppe
www.pepperl-fuchs.com

 USA: +1 330 486 0001
fa-info@us.pepperl-fuchs.com

 Deutschland: +49 621 776 1111
fa-info@de.pepperl-fuchs.com

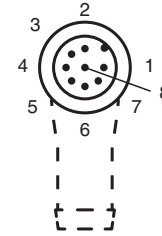
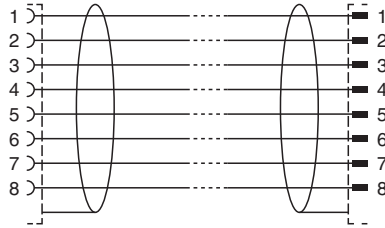
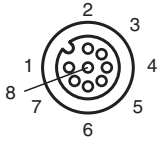
 Singapur: +65 6779 9091
fa-info@sg.pepperl-fuchs.com

 **PEPPERL+FUCHS**



Technische Daten

Mikrobenbeständigkeit	ja
Hydrolysebeständigkeit	ja
Entflammbarkeit	FT2

Anschluss



Zubehör

	MH V1-SCREWDRIVER	Drehmomentschraubendreher (0,6 Nm)
	MH V1-BIT M12	Steckaufsatz für M12
	V1/V3-LABELHOLDER	Kabelbeschriftungshülle
	V1/V3-LABEL	Kennzeichenschild
	MH V1-Holder	Modularer Universalhalter für M12-Steckverbinder
	V1-CLIP	Entriegelungsschutz für M12-Stecker
	V1-MARKING-RING-COLOR	Markierungsringe für M12-Steckverbinder, unterschiedliche Farben