

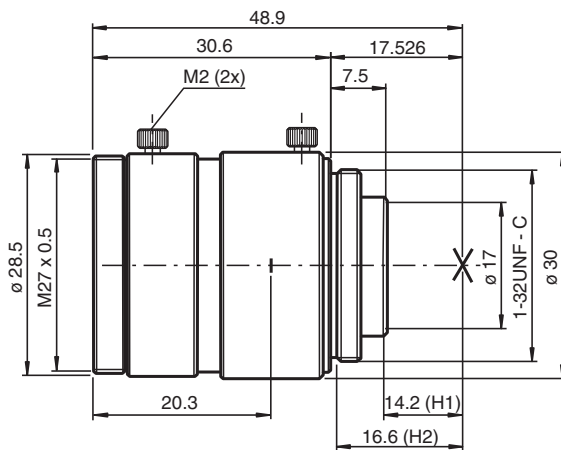


Zubehör Kameraobjektiv VOS-LE-C-16MM-JC

- Auswechselbares Objektiv (C-Mount)
- Brennweite 16 mm
- F 1,4-16
- Format 2/3"
- MOD 0,2 m
- C-Mount

Manuell geregeltes, hochauflösendes und baukleines Megapixelobjektiv mit Fixierschrauben, C-Mount Kameras

Abmessungen



Technische Daten

Allgemeine Daten

Brennweite	16 mm
Format	2/3"
Blende	F1,4-16
Blendensteuerung	manuell
Horizontaler Bildwinkel	30,5 °
Vertikaler Bildwinkel	22,8 °
Diagonaler Bildwinkel	38,3 °
bei Bildformat	6,6 x 8,8 mm
MOD (Minimale Objekt Distanz)	200 mm

Umgebungsbedingungen

Betriebstemperatur	-10 ... 50 °C (14 ... 122 °F)
Lagertemperatur	-20 ... 60 °C (-4 ... 140 °F)

Mechanische Daten

Gehäuselänge	28 mm
Gehäusedurchmesser	Ø 30 mm

Technische Daten

Masse	55 g
Objektivanschluss	C-Mount
Filtergewinde	M 27 × 0,5

Veröffentlichungsdatum: 2021-08-27 Ausgabedatum: 2021-08-27 Dateiname: 70142264_ger.pdf

Beachten Sie „Allgemeine Hinweise zu Pepperl+Fuchs-Produktinformationen“.

Pepperl+Fuchs-Gruppe
www.pepperl-fuchs.comUSA: +1 330 486 0001
fa-info@us.pepperl-fuchs.comDeutschland: +49 621 776 1111
fa-info@de.pepperl-fuchs.comSingapur: +65 6779 9091
fa-info@sg.pepperl-fuchs.com **PEPPERL+FUCHS**