

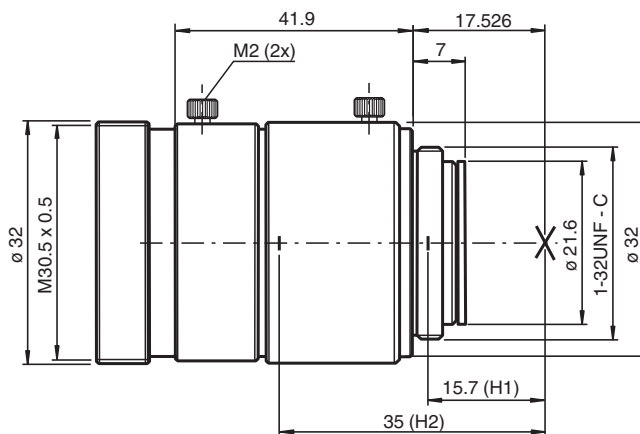


## Zubehör Kameraobjektiv VOS-LE-C-35MM-JC

- Auswechselbares Objektiv (C-Mount)
- Brennweite 35 mm
- F 1,6-16
- Format 2/3"
- MOD 0,3 m
- C-Mount

Manuell geregeltes, hochauflösendes und baukleines Megapixelobjektiv mit Fixier- und Rändelschrauben für C-Mount Kameras

### Abmessungen



### Technische Daten

#### Allgemeine Daten

|                               |              |
|-------------------------------|--------------|
| Brennweite                    | 35 mm        |
| Format                        | 2/3"         |
| Blende                        | F1,6-16      |
| Blendensteuerung              | manuell      |
| Horizontaler Bildwinkel       | 76 °         |
| Vertikaler Bildwinkel         | 56,9 °       |
| Diagonaler Bildwinkel         | 95,3 °       |
| bei Bildformat                | 6,6 x 8,8 mm |
| MOD (Minimale Objekt Distanz) | 300 mm       |

#### Umgebungsbedingungen

|                    |                               |
|--------------------|-------------------------------|
| Betriebstemperatur | -10 ... 50 °C (14 ... 122 °F) |
| Lagertemperatur    | -20 ... 60 °C (-4 ... 140 °F) |

#### Mechanische Daten

|                    |         |
|--------------------|---------|
| Gehäuselänge       | 36,5 mm |
| Gehäusedurchmesser | Ø 32 mm |

Veröffentlichungsdatum: 2021-08-27 Ausgabedatum: 2021-08-27 Dateiname: 70142266\_ger.pdf

Beachten Sie „Allgemeine Hinweise zu Pepperl+Fuchs-Produktinformationen“.

Pepperl+Fuchs-Gruppe  
www.pepperl-fuchs.com

USA: +1 330 486 0001  
fa-info@us.pepperl-fuchs.com

Deutschland: +49 621 776 1111  
fa-info@de.pepperl-fuchs.com

Singapur: +65 6779 9091  
fa-info@sg.pepperl-fuchs.com

**PF** PEPPERL+FUCHS

**Technische Daten**

|                   |              |
|-------------------|--------------|
| Masse             | 85 g         |
| Objektivanschluss | C-Mount      |
| Filtergewinde     | M 30,5 × 0,5 |