

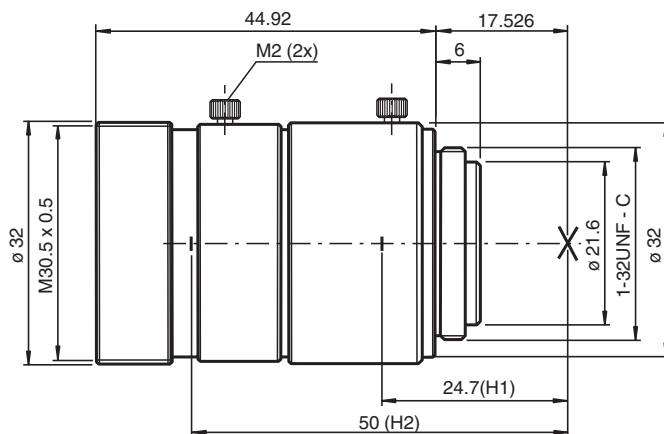


Zubehör Kameraobjektiv VOS-LE-C-50MM-JC

- Auswechselbares Objektiv (C-Mount)
- Brennweite 50 mm
- F2,0-22
- Format 2/3"
- MOD 0,5
- C-Mount

Manuell geregeltes, hochauflösendes und baukleines Megapixelobjektiv mit Fixier- und Rändelschrauben für C-Mount Kameras

Abmessungen



Technische Daten

| Allgemeine Daten | |
|-------------------------------|-------------------------------|
| Brennweite | 50 mm |
| Format | 2/3" |
| Blende | F2,0-22 |
| Blendensteuerung | manuell |
| Horizontaler Bildwinkel | 14,5 ° |
| Vertikaler Bildwinkel | 10,8 ° |
| Diagonaler Bildwinkel | 18 ° |
| bei Bildformat | 12,8 x 9,6 mm |
| MOD (Minimale Objekt Distanz) | 500 mm |
| Umgebungsbedingungen | |
| Betriebstemperatur | -10 ... 50 °C (14 ... 122 °F) |
| Lagertemperatur | -20 ... 60 °C (-4 ... 140 °F) |
| Mechanische Daten | |
| Gehäuselänge | 39,5 mm |
| Gehäusedurchmesser | Ø 32 mm |

Veröffentlichungsdatum: 2022-12-02 Ausgabedatum: 2022-12-02 Dateiname: 70142267_ger.pdf

Beachten Sie „Allgemeine Hinweise zu Pepperl+Fuchs-Produktinformationen“.

Pepperl+Fuchs-Gruppe
www.pepperl-fuchs.com

USA: +1 330 486 0001
fa-info@us.pepperl-fuchs.com

Deutschland: +49 621 776 1111
fa-info@de.pepperl-fuchs.com

Singapur: +65 6779 9091
fa-info@sg.pepperl-fuchs.com

PF PEPPERL+FUCHS

Technische Daten

| | |
|-------------------|--------------|
| Masse | 90 g |
| Objektivanschluss | C-Mount |
| Filtergewinde | M 30,5 × 0,5 |