

Spotbeleuchtung

VOS-IL-F238W-26



- Gleichmäßigen Ausleuchtung matter sowie reflektierender Oberflächen
- Direkte Montage der Spotbeleuchtung an den Sensor
- Intelligente Lichtsteuerung mit integriertem Blitzcontroller
- Öffnungswinkel des Lichtkegels 26°

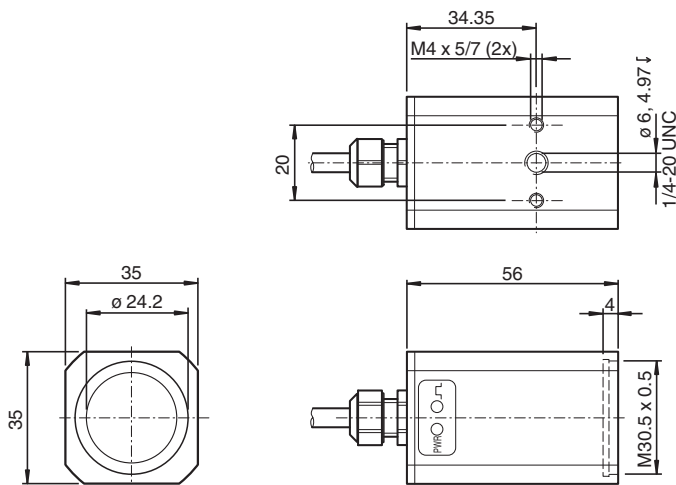
Öffnungswinkel des Lichtkegels 26°, Weißlicht, 1 High-Power-LED, Leuchtfeldgröße Ø 24,2 mm, integrierter Blitzcontroller



Funktion

Spotbeleuchtung wird eingesetzt, um charakteristischen Eigenschaften von Prüfbjekten sehr hell, gleichmäßig und punktgenau auszuleuchten. Die Spotbeleuchtung kann in einem Blitzbetrieb oder Dauerlichtbetrieb eingesetzt werden. Über aufgesetzte Optiken kann der Öffnungswinkel des Lichtkegels, je nach Montageabstand fokussiert oder geweitet werden.

Abmessungen



Technische Daten

Allgemeine Daten

Leuchtfeldgröße	Ø 24,2 mm
Lichtsender	1 High-Power-LED
LED-Farbe	Weißlicht
Farbtemperatur	5300 K
Lichtführung	Gerichtet mit 26°-Vorsatzlinsen
Bestrahlungsstärke	80 W/m ² bei 0,2 m Arbeitsabstand
Betriebsart	Puls- / Blitzbetrieb

Anzeigen/Bedienelemente

Betriebsanzeige	LED grün: Versorgung
Funktionsanzeige	LED grün: Trigger

Elektrische Daten

Veröffentlichungsdatum: 2022-10-21 Ausgabedatum: 2022-10-21 Dateiname: 70142272_ger.pdf

Beachten Sie „Allgemeine Hinweise zu Pepperl+Fuchs-Produktinformationen“.

Pepperl+Fuchs-Gruppe
www.pepperl-fuchs.com

USA: +1 330 486 0001
fa-info@us.pepperl-fuchs.com

Deutschland: +49 621 776 1111
fa-info@de.pepperl-fuchs.com

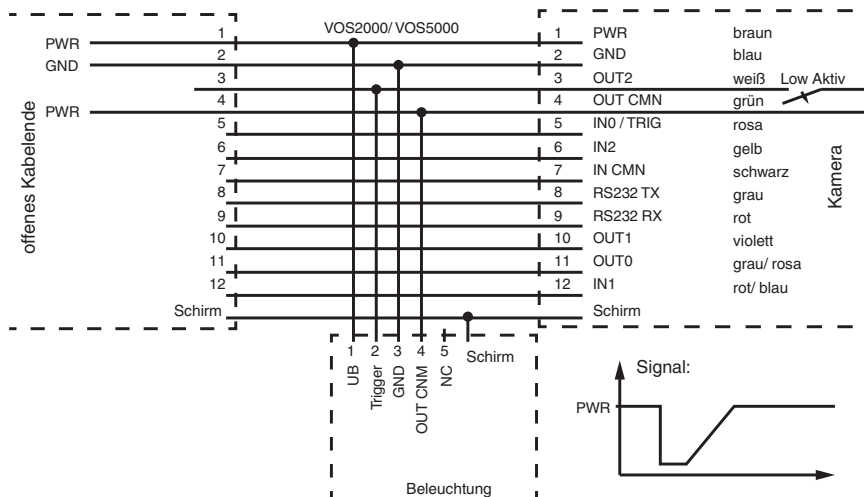
Singapur: +65 6779 9091
fa-info@sg.pepperl-fuchs.com

PF PEPPERL+FUCHS

Technische Daten

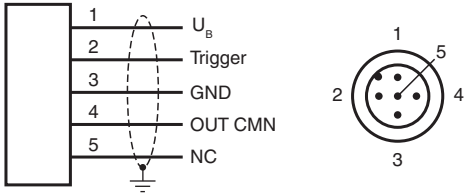
Betriebsspannung	U _B	21 ... 30 V DC
Stromaufnahme		0,1 A bei 24 V DC (gemittelt) / 0,2 A (max. gepulst)
Blitzdauer		0,01 ... 10 ms VOS2000 0,08 ... 10 ms VOS5000 0,18 ... 10 ms
Eingang/Ausgang		
Ein-/Ausgangsart		Flankengetriggert / fallende Flanke
0-Pegel		0 ... 8 V
1-Pegel		10 V ... U _B
Konformität		
Photobiologische Sicherheit		Risikogruppe 2 nach IEC 62471
Zulassungen und Zertifikate		
CE-Konformität		CE
Umgebungsbedingungen		
Umgebungstemperatur		5 ... 45 °C (41 ... 113 °F) , keine Betauung
Lagertemperatur		-20 ... 85 °C (-4 ... 185 °F)
Relative Luftfeuchtigkeit		90 % nicht kondensierend
Mechanische Daten		
Gehäuselänge		35 mm
Gehäusebreite		35 mm
Gehäusehöhe		56 mm
Schutzart		IP65
Anschluss		Kabel PUR , M12-Stecker, 5-polig , A-kodiert , 230 mm
Material		
Gehäuse		Aluminium, eloxiert I PMMA
Montage		Montagewinkel
Masse		ca. 200 g

Anschluss



HINWEIS: Bei Triggerparametrierung mittels Software wird an GP02 (OUT2) der elektrische Zustand des Triggers nach außen abgegeben. Isolation empfohlen.

Anschlussbelegung

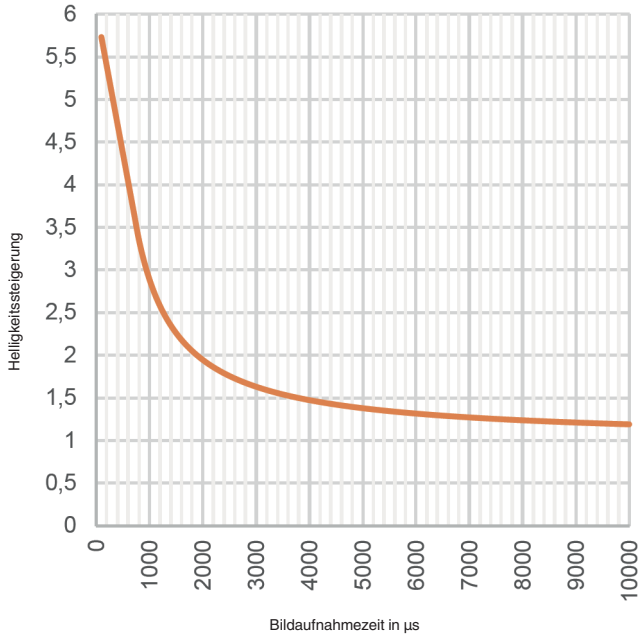


Betrieb

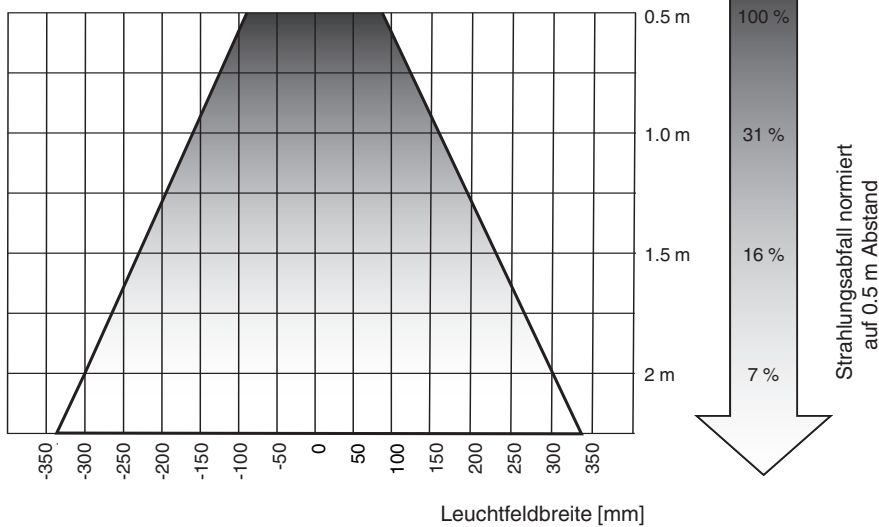
Helligkeitssteigerung Dauer- zu Blitzbetrieb

Der integrierte Controller mit Leistungselektronik ermöglicht sowohl Blitz- als auch Dauerbetrieb. Beim Blitzen kann die Helligkeit für eine definierte Bildaufnahmezeit erhöht werden.

Helligkeitssteigerung in Abhängigkeit zur Bildaufnahmezeit



Kennlinie



■ Leuchtfeld
Strahlungsabfall < 50 % normiert zur Mittelachse

Veröffentlichungsdatum: 2022-10-21 Ausgabedatum: 2022-10-21 Dateiname: 70142272_ger.pdf

Beachten Sie „Allgemeine Hinweise zu Pepperl+Fuchs-Produktinformationen“.

Pepperl+Fuchs-Gruppe
www.pepperl-fuchs.com

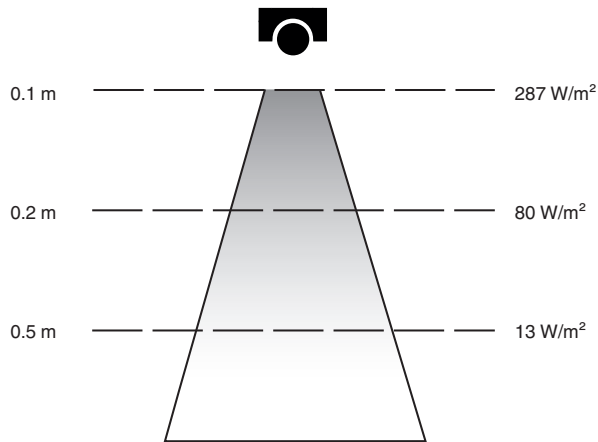
USA: +1 330 486 0001
fa-info@us.pepperl-fuchs.com

Deutschland: +49 621 776 1111
fa-info@de.pepperl-fuchs.com




Singapur: +65 6779 9091
fa-info@sg.pepperl-fuchs.com

Kennlinie

Bestrahlungsstärke



Zubehör

	VOS-IL-MH03	Montagewinkel zur Befestigung von VOS-Spotbeleuchtungen an VOS2000- und VOS5000-Sensoren
	V19S-0,15M-PUR/V15-T-V19-VOS	Y-Verbindungskabel M12-Buchse gerade A-kodiert 12-polig auf M12-Stecker 12-polig / M12-Buchse 5-polig gerade A-kodiert, PUR-Kabel schwarz, abgeschirmt
	V1-G-BK2M-PUR-U/ABG-V1-G	Verbindungskabel M12-Buchse gerade auf M12-Stecker gerade A-kodiert, 4-polig, PUR-Kabel schwarz, abgeschirmt, UL-zugelassen, schleppkettentauglich

Zusätzliche Informationen

Informationen zur:

- Bestimmungsgemäße Verwendung,
- Hinweise zum Betrieb,
- Fehlerbehebung,
- Pflege und Wartung,
- Entsorgung

VORSICHT: Photobiologische Sicherheit – sichtbares Licht

Die Beleuchtung emittiert optische Strahlung im für das menschliche Auge sichtbaren Wellenlängenbereich zwischen 400 nm und 750 nm. Diese kann zu Reizungen, Schädigungen oder Blendungen des Auges und der Haut führen. Der Einsatz von zusätzlichem optischen Zubehör (z. B. Linsen, Wechselrahmen-/scheiben) kann zu einer Änderung der Risikogruppe führen.

VORSICHT: Heiße Gehäuseoberflächen

Hohe Umgebungstemperaturen sowie unzureichende Konvektion führen zu heißen Gehäuseoberflächen. Diese können bei Berührung Verbrennungen verursachen. Die Beleuchtung während des Betriebs nicht berühren. Mind. 20 mm Abstand zwischen der Beleuchtung und thermisch isolierenden Oberflächen halten oder die Beleuchtung an einer thermisch leitenden Oberfläche montieren.

Bestimmungsgemäße Verwendung

VOS-Systembeleuchtungen sind ausschließlich als Komponenten für die industrielle Bildverarbeitung vorgesehen, welche zur Qualitätskontrolle sowie Prozesssteuerung und -optimierung in Industrieanlagen genutzt werden.

Verwenden Sie die Beleuchtungen nur in geschlossenen Räumen.

Hinweise zum Betrieb

Inbetriebnahme

- Lassen Sie die Beleuchtungen nur durch geschultes Fachpersonal und unter Einhaltung der angegebenen Schutzmaßnahmen in Betrieb nehmen. Halten Sie unbedingt die zulässigen Umgebungsbedingungen ein.
- Für eine optimale Wärmeableitung montieren Sie die Beleuchtungen möglichst großflächig an thermisch leitenden Maschinenelementen.
- Halten Sie Kühlrippen frei, um eine ausreichende Konvektion zu gewährleisten.

Softwareeinstellungen des Sensors zur Ansteuerung der Beleuchtung:

1. Öffnen Sie das Menü "Setup Verbindungen" des Sensors. (HINWEIS: Das Menü lässt sich erst anwählen, nachdem Sie einen Job im Sensor konfiguriert haben.)
2. Setzen Sie im Bedienmenü "Setup der digitalen I/O" Ausgang 2 (Out2) der VOS-Kamera auf die Ausgangsfunktion "Strobe" zur Generierung des Triggersignals.
3. Konfigurieren Sie anschließend im Bedienmenü "Sensor Setup" die Dauer der Pulslänge.

Status-LEDs

Die Beleuchtungen verfügen über 2 Status-LEDs auf der Seite. Erst wenn beide Status-LEDs leuchten bzw. blinken, leuchtet auch die Beleuchtung.

- Die grüne Status-LED signalisiert das Anliegen der korrekten Betriebsspannung.
- Die zweite grüne Status-LED blinkt auf, sobald an der Beleuchtung ein Triggersignal anliegt.

Alterungsbedingter Helligkeitsabfall der LEDs

Die Helligkeit von LEDs nimmt alterungsbedingt über die Zeit ab. Die Beleuchtungen sind so entwickelt und gefertigt, dass bei Vollastbetrieb unter den zulässigen Umgebungsbedingungen mindestens die folgenden Betriebsstunden erreicht bzw. übertroffen werden, ohne dass die Intensität der Beleuchtung um mehr als 30 % gegenüber dem Auslieferungszustand abnimmt: 21.000+ h bei High-Power-LED-Spotbeleuchtungen im ultravioletten Wellenlängenbereich

Die Alterung wird maßgeblich von den Einbaubedingungen in der Maschine, der Umgebungstemperatur sowie der Betriebsart der Beleuchtung beeinflusst. Durch Schalten oder Blitzen kann der Helligkeitsabfall der LEDs und damit der Beleuchtung deutlich reduziert werden.

Fehlerbehebung

Fehler	Ursache/LED-Status	Behebung
Die Beleuchtung leuchtet nicht	Unzureichende Stromversorgung / Status-LED PWR (links) leuchtet nicht	Prüfen Sie, ob die Beleuchtung gemäß dem Datenblatt angeschlossen und die entsprechende Betriebsspannung eingestellt ist. Wenn Sie ein Netzteil mit Strombegrenzung verwenden, erhöhen Sie den zulässigen Strom.
	Status-LED Triggersignal (rechts) leuchtet nicht	Bitte prüfen Sie die elektrischen Steckverbindungen sowie die Softwareeinstellungen.
	Status-LED Triggersignal (rechts) leuchtet	Bitte prüfen Sie die Softwareeinstellungen.

Pflege und Wartung

Die Beleuchtungen bedürfen in der Regel keiner Wartung. Sollte es dennoch notwendig sein, die außenliegenden Kunststoffflächen oder Gehäuseteile zu reinigen, so beachten Sie bitte Folgendes:

- Verwenden Sie zum Reinigen von Glasflächen nie Aceton, Spiritus oder andere Lösungsmittel.
- Verwenden Sie zum Reinigen der Kunststoffoberflächen und Gehäuseteilen ein weiches, fusselfreies und mit Seifenwasser angefeuchtetes Tuch oder ein handelsübliches Brillenputztuch.

Entsorgung

Führen Sie die Beleuchtungen einer getrennten Sammlung von Elektro- und Elektronikgeräten zu.