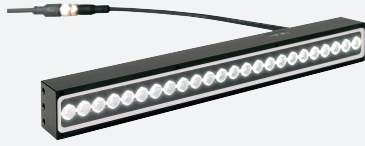


# Balkenbeleuchtung

## VOS-IL-F237W-44



- Gleichmäßigen Ausleuchtung matter sowie reflektierender Oberflächen
- Intelligente Lichtsteuerung mit integriertem Blitzcontroller
- Öffnungswinkel des Lichtkegels 44°

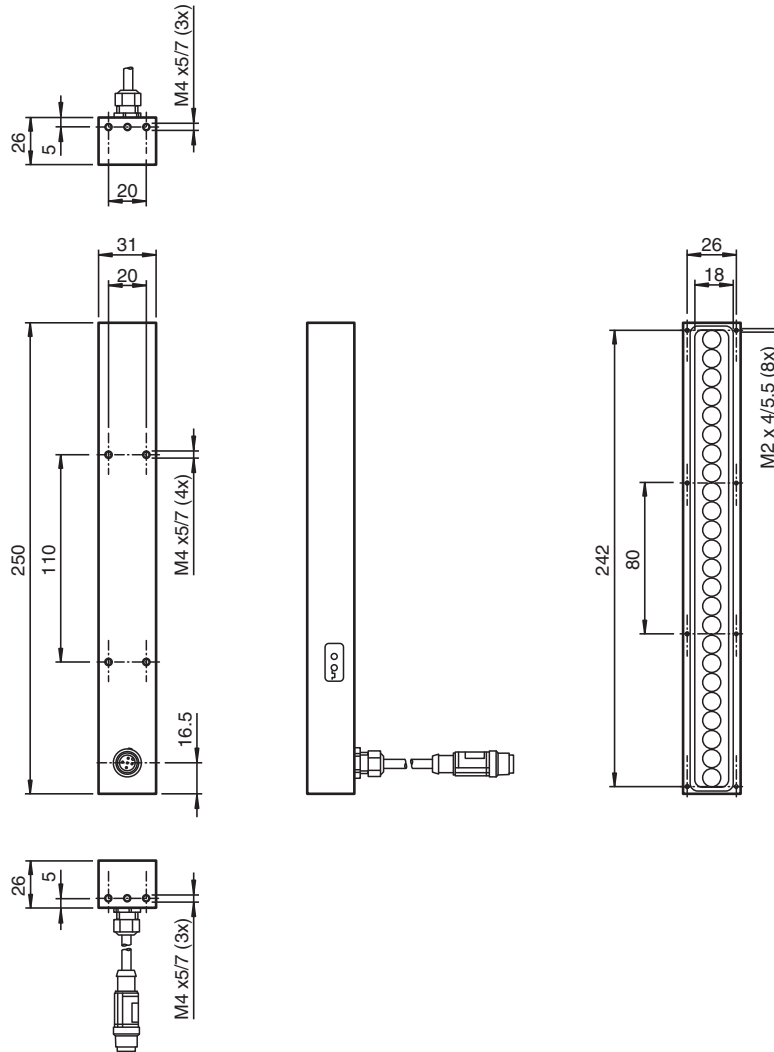
Öffnungswinkel des Lichtkegels 44°, Weißlicht, 24 High-Power-LEDs, Leuchtfeldgröße 242 x 18 mm, integrierter Blitzcontroller



### Funktion

Balkenbeleuchtung erzeugt aufgrund ihrer Bauform einen Lichtstreifen auf dem Messobjekt bzw. entlang der Kante des Messobjekts, wodurch sich die Merkmale des Messobjekts gleichmäßig ausleuchten lassen. Je nach Einfallswinkel des Lichts und der Kamera kann die Balkenbeleuchtung eingesetzt werden, um die Oberflächenreflexion eines Messobjekts zu verstärken oder zu dämpfen. Über aufgesetzte Optiken kann der Öffnungswinkel des Lichtkegels, je nach Montageabstand fokussiert oder geweitet werden.

## Abmessungen



## Technische Daten

Allgemeine Daten	
Leuchtfeldgröße	242 x 18 mm
Lichtsender	24 High-Power-LEDs
LED-Farbe	Weißlicht
Farbtemperatur	5300 K
Lichtführung	Gerichtet mit 44°-Vorsatzlinsen
Bestrahlungsstärke	50 W/m <sup>2</sup> bei 0,2 m Arbeitsabstand
Betriebsart	Puls- / Blitzbetrieb
Anzeigen/Bedienelemente	
Betriebsanzeige	LED grün: Versorgung
Funktionsanzeige	LED grün: Trigger
Elektrische Daten	
Betriebsspannung	U <sub>B</sub> 21 ... 30 V DC
Stromaufnahme	0,3 A bei 24 V DC (gemittelt) / 0,5 A ( max. gepulst )
Leistungsaufnahme	P <sub>0</sub> 16 W
Blitzdauer	0,01 ... 10 ms VOS2000 0,08 ... 10 ms VOS5000 0,18 ... 10 ms
Eingang/Ausgang	
Ein-/Ausgangsart	Flankengetriggert / fallende Flanke
0-Pegel	0 ... 8 V

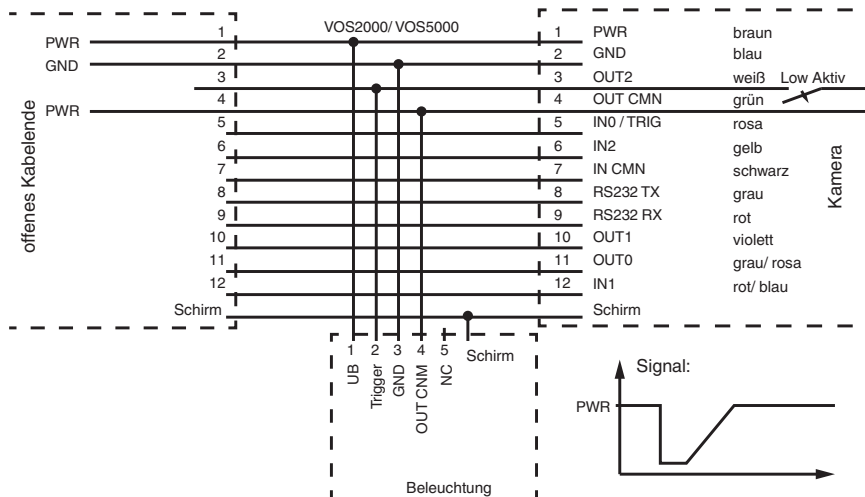
Veröffentlichungsdatum: 2022-10-21 Ausgabedatum: 2022-10-21 Dateiname: 70142275\_ger.pdf

Beachten Sie „Allgemeine Hinweise zu Pepperl+Fuchs-Produktinformationen“.

**Technische Daten**

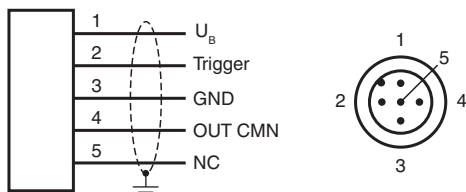
1-Pegel	10 V ... U <sub>B</sub>
<b>Konformität</b>	
Photobiologische Sicherheit	Risikogruppe 1 nach IEC 62471
<b>Zulassungen und Zertifikate</b>	
CE-Konformität	CE
<b>Umgebungsbedingungen</b>	
Umgebungstemperatur	5 ... 45 °C (41 ... 113 °F) , keine Betauung
Lagertemperatur	-20 ... 85 °C (-4 ... 185 °F)
Relative Luftfeuchtigkeit	90 % nicht kondensierend
<b>Mechanische Daten</b>	
Gehäuselänge	250 mm
Gehäusebreite	31 mm
Gehäusehöhe	25 mm
Schutzart	IP65
Anschluss	Kabel PUR , M12-Stecker, 5-polig , A-kodiert , 230 mm
<b>Material</b>	
Gehäuse	Aluminium, eloxiert I PMMA
Montage	Montagewinkel
Masse	ca. 400 g

**Anschluss**



**HINWEIS:** Bei Triggerparametrierung mittels Software wird an GPO2 (OUT2) der elektrische Zustand des Triggers nach außen abgegeben. Isolation empfohlen.

**Anschlussbelegung**



Veröffentlichungsdatum: 2022-10-21 Ausgabedatum: 2022-10-21 Dateiname: 70142275\_ger.pdf

Beachten Sie „Allgemeine Hinweise zu Pepperl+Fuchs-Produktinformationen“.

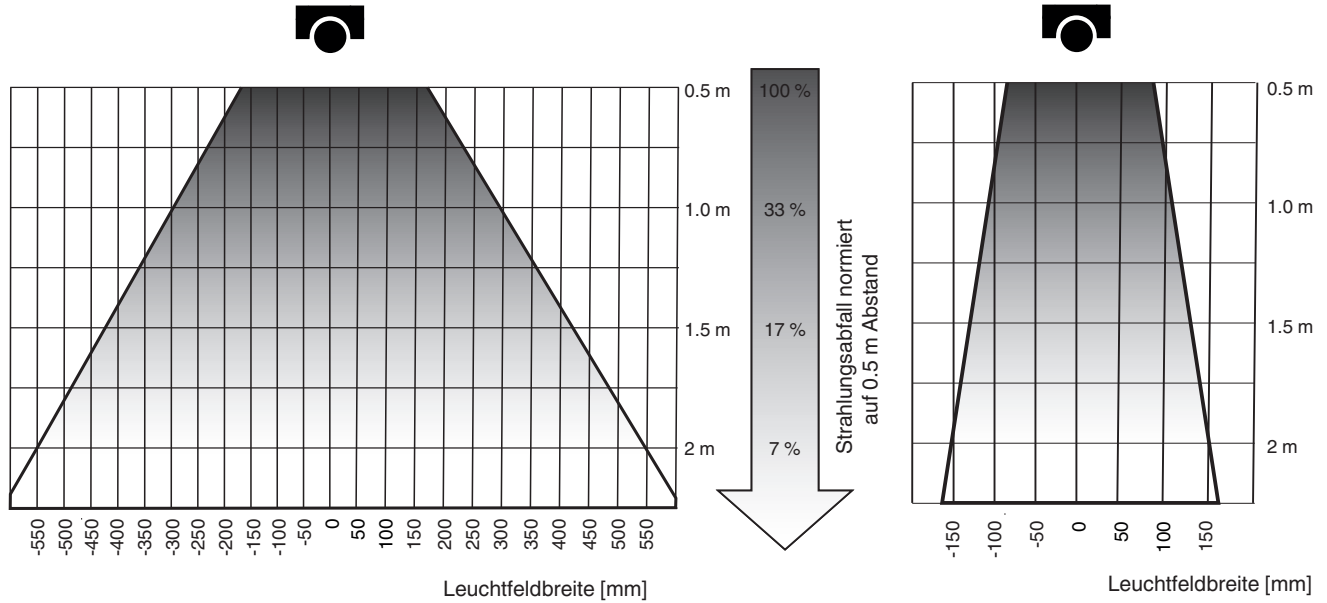
Pepperl+Fuchs-Gruppe  
www.pepperl-fuchs.com

USA: +1 330 486 0001  
fa-info@us.pepperl-fuchs.com

Deutschland: +49 621 776 1111  
fa-info@de.pepperl-fuchs.com

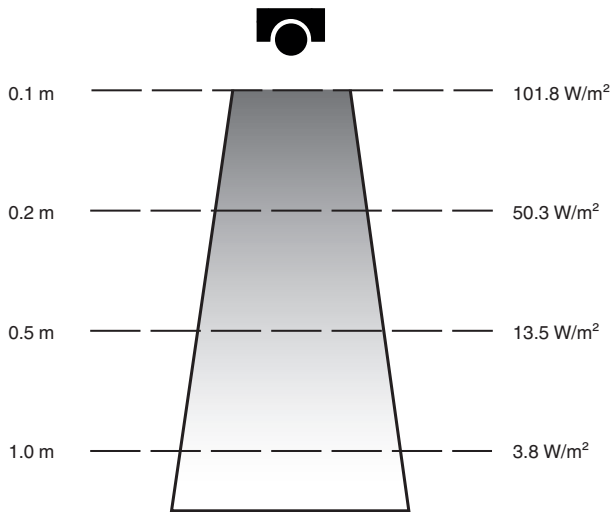
Singapur: +65 6779 9091  
fa-info@sg.pepperl-fuchs.com

**Kennlinie**






■ Leuchtfeld  
 Strahlungsabfall < 50 % normiert zur Mittelachse

**Bestrahlungsstärke**



**Zubehör**

	<b>VOS-IL-MH04</b>	Montagewinkel zur Befestigung von VOS-Balkenbeleuchtungen an Systemprofilen
	<b>V19S-0,15M-PUR/V15-T-V19-VOS</b>	Y-Verbindungskabel M12-Buchse gerade A-kodiert 12-polig auf M12-Stecker 12-polig / M12-Buchse 5-polig gerade A-kodiert, PUR-Kabel schwarz, abgeschirmt
	<b>V1-G-BK2M-PUR-U/ABG-V1-G</b>	Verbindungskabel M12-Buchse gerade auf M12-Stecker gerade A-kodiert, 4-polig, PUR-Kabel schwarz, abgeschirmt, UL-zugelassen, schleppkettentauglich

Veröffentlichungsdatum: 2022-10-21 Ausgabedatum: 2022-10-21 Dateiname: 70142275\_ger.pdf

Beachten Sie „Allgemeine Hinweise zu Pepperl+Fuchs-Produktinformationen“.

## Zusätzliche Informationen

### Informationen zur:

- Bestimmungsgemäße Verwendung,
- Hinweise zum Betrieb,
- Fehlerbehebung,
- Pflege und Wartung,
- Entsorgung

### VORSICHT: Photobiologische Sicherheit – sichtbares Licht

Die Beleuchtung emittiert optische Strahlung im für das menschliche Auge sichtbaren Wellenlängenbereich zwischen 400 nm und 750 nm. Diese kann zu Reizungen, Schädigungen oder Blendungen des Auges und der Haut führen. Der Einsatz von zusätzlichem optischen Zubehör (z. B. Linsen, Wechselrahmen-/scheiben) kann zu einer Änderung der Risikogruppe führen.

### VORSICHT: Heiße Gehäuseoberflächen

Hohe Umgebungstemperaturen sowie unzureichende Konvektion führen zu heißen Gehäuseoberflächen. Diese können bei Berührung Verbrennungen verursachen. Die Beleuchtung während des Betriebs nicht berühren. Mind. 20 mm Abstand zwischen der Beleuchtung und thermisch isolierenden Oberflächen halten oder die Beleuchtung an einer thermisch leitenden Oberfläche montieren.

### Bestimmungsgemäße Verwendung

VOS-Systembeleuchtungen sind ausschließlich als Komponenten für die industrielle Bildverarbeitung vorgesehen, welche zur Qualitätskontrolle sowie Prozesssteuerung und -optimierung in Industrieanlagen genutzt werden.

Verwenden Sie die Beleuchtungen nur in geschlossenen Räumen.

### Hinweise zum Betrieb

#### Inbetriebnahme

- Lassen Sie die Beleuchtungen nur durch geschultes Fachpersonal und unter Einhaltung der angegebenen Schutzmaßnahmen in Betrieb nehmen. Halten Sie unbedingt die zulässigen Umgebungsbedingungen ein.
- Für eine optimale Wärmeableitung montieren Sie die Beleuchtungen möglichst großflächig an thermisch leitenden Maschinenelementen.
- Halten Sie Kühlrippen frei, um eine ausreichende Konvektion zu gewährleisten.

#### Softwareeinstellungen des Sensors zur Ansteuerung der Beleuchtung:

1. Öffnen Sie das Menü "Setup Verbindungen" des Sensors. (HINWEIS: Das Menü lässt sich erst anwählen, nachdem Sie einen Job im Sensor konfiguriert haben.)
2. Setzen Sie im Bedienmenü "Setup der digitalen I/O" Ausgang 2 (Out2) der VOS-Kamera auf die Ausgangsfunktion "Strobe" zur Generierung des Triggersignals.
3. Konfigurieren Sie anschließend im Bedienmenü "Sensor Setup" die Dauer der Pulslänge.

#### Status-LEDs

Die Beleuchtungen verfügen über 2 Status-LEDs auf der Seite. Erst wenn beide Status-LEDs leuchten bzw. blinken, leuchtet auch die Beleuchtung.

- Die grüne Status-LED signalisiert das Anliegen der korrekten Betriebsspannung.
- Die zweite grüne Status-LED blinkt auf, sobald an der Beleuchtung ein Triggersignal anliegt.

#### Alterungsbedingter Helligkeitsabfall der LEDs

Die Helligkeit von LEDs nimmt alterungsbedingt über die Zeit ab. Die Beleuchtungen sind so entwickelt und gefertigt, dass bei Vollastbetrieb unter den zulässigen Umgebungsbedingungen mindestens die folgenden Betriebsstunden erreicht bzw. übertroffen werden, ohne dass die Intensität der Beleuchtung um mehr als 30 % gegenüber dem Auslieferungszustand abnimmt: 80.000+ h bei High-Power-LED-Beleuchtungen im sichtbaren und infraroten Wellenlängenbereich

Die Alterung wird maßgeblich von den Einbaubedingungen in der Maschine, der Umgebungstemperatur sowie der Betriebsart der Beleuchtung beeinflusst. Durch Schalten oder Blitzen kann der Helligkeitsabfall der LEDs und damit der Beleuchtung deutlich reduziert werden.

### Fehlerbehebung

Fehler	Ursache/LED-Status	Behebung
Die Beleuchtung leuchtet nicht	Unzureichende Stromversorgung / Status-LED PWR (links) leuchtet nicht	Prüfen Sie, ob die Beleuchtung gemäß dem Datenblatt angeschlossen und die entsprechende Betriebsspannung eingestellt ist. Wenn Sie ein Netzteil mit Strombegrenzung verwenden, erhöhen Sie den zulässigen Strom.
	Status-LED Triggersignal (rechts) leuchtet nicht	Bitte prüfen Sie die elektrischen Steckverbindungen sowie die Softwareeinstellungen.
	Status-LED Triggersignal (rechts) leuchtet	Bitte prüfen Sie die Softwareeinstellungen.

### Pflege und Wartung

Die Beleuchtungen bedürfen in der Regel keiner Wartung. Sollte es dennoch notwendig sein, die außenliegenden Kunststoffflächen oder Gehäuseteile zu reinigen, so beachten Sie bitte Folgendes:

- Verwenden Sie zum Reinigen von Glasflächen nie Aceton, Spiritus oder andere Lösungsmittel.
- Verwenden Sie zum Reinigen der Kunststoffoberflächen und Gehäuseteilen ein weiches, fusselfreies und mit Seifenwasser angefeuchtetes Tuch oder ein handelsübliches Brillenputztuch.

### Entsorgung

Führen Sie die Beleuchtungen einer getrennten Sammlung von Elektro- und Elektronikgeräten zu.