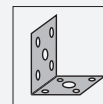


# Angle de montage VOS-IL-MH04



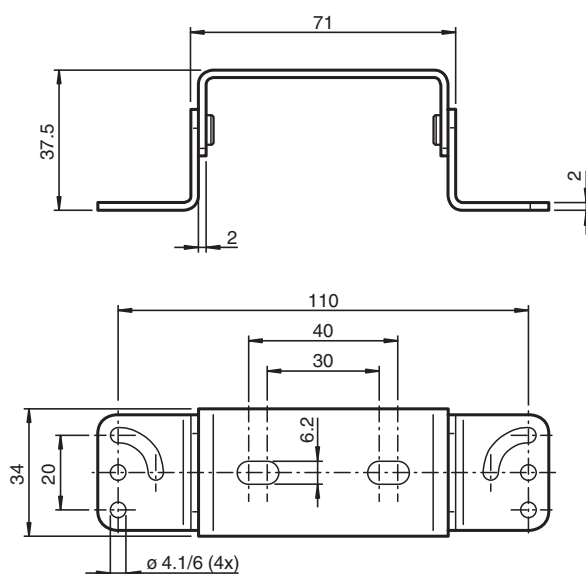
■ Montage simple

Équerre de fixation pour fixer l'éclairage de barre VOS aux profils de système

## Fonction

Les supports de montage permettent de monter les systèmes d'éclairage directement sur les capteurs ou dans l'environnement de l'usine. Les versions de montage peuvent être personnalisées individuellement et étendues de manière flexible, ce qui garantit un réglage précis de l'angle d'éclairage et de la distance de fonctionnement.

## Dimensions



## Données techniques

### Caractéristiques mécaniques

Matériau	acier inox
Masse	110 g
Fixation	éléments de fixation inclus