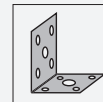


Montagewinkel VOS-IL-MH04



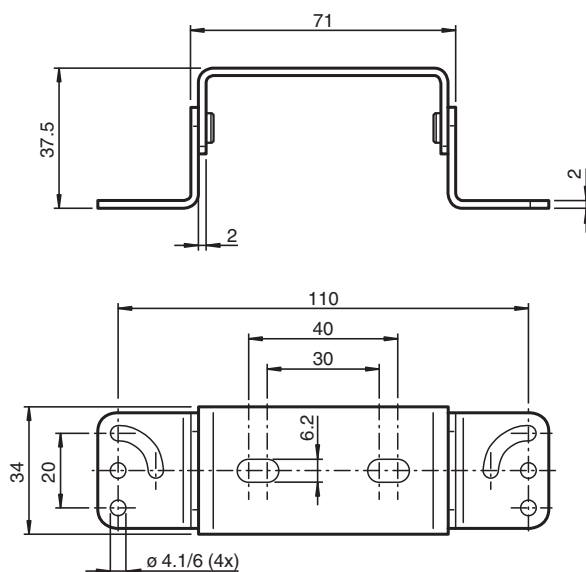
■ Einfache Montage

Montagewinkel zur Befestigung von VOS-Balkenbeleuchtungen an Systemprofilen

Funktion

Montagewinkel ermöglichen die direkte Montage der Beleuchtungssysteme an die Sensoren bzw. Anlagenumgebung. Die Montagevariationen lassen sich individuell anpassen und sind flexibel erweiterbar, sodass insgesamt eine exakte Anpassung von Beleuchtungswinkel und Arbeitsabstand gewährleistet ist.

Abmessungen



Technische Daten

Mechanische Daten

Material	Edelstahl
Masse	110 g
Befestigung	Befestigungsmaterial inklusive

Veröffentlichungsdatum: 2022-08-18 Ausgabedatum: 2022-08-18 Dateiname: 70142278_ger.pdf

Beachten Sie „Allgemeine Hinweise zu Pepperl+Fuchs-Produktinformationen“.

Pepperl+Fuchs-Gruppe
www.pepperl-fuchs.com

USA: +1 330 486 0001
fa-info@us.pepperl-fuchs.com

Deutschland: +49 621 776 1111
fa-info@de.pepperl-fuchs.com

Singapur: +65 6779 9091
fa-info@sg.pepperl-fuchs.com

PF PEPPERL+FUCHS