



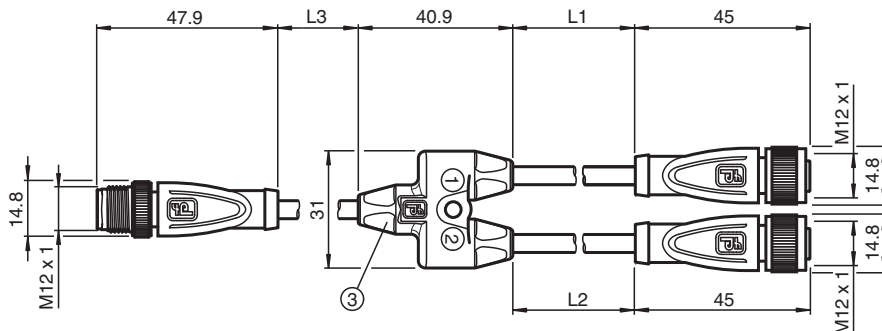
## Cable de conexión Y V1-G-YE0,15/,25-PUR-T-0,3-V1-G

- Conducción conjunta sencilla de 2 señales en un conector M12
- Mayor resistencia a escorias de soldadura
- Apto para cadenas de arrastre y resistente a la abrasión
- Compatible con robots / Adecuado para torsión
- Sin sustancias que impidan la humectación de la pintura
- Resistente a hidrólisis y microbios
- Homologación cURus
- sin halógeno
- Tuerca moleteada adecuada para maquina de herramientas
- Inmunidad contra vibraciones mediante reticulado mecánico
- La imagen es genérica para este tipo de dispositivo y puede diferir de la variante específica

Cable de conexión en Y con conector macho M12 recto con codificación A y 5 pines a 2 conectores hembra M12 rectos con codificación A y 5 pines, 3 cables PUR amarillos resistentes a salpicaduras de soldadura, homologación UL, aptos para cadena de arrastre, resistentes a la torsión



### Dimensiones



### Datos técnicos

#### Datos generales

<b>Conector 1</b>	
Conexión	Conector hembra
Tipo	M12
Estilo	recto
Bloqueo	conexión de tornillo
Nº de polos	5
Codificación	Código A
<b>Conector 2</b>	
Conexión	Conector hembra
Tipo	M12
Estilo	recto
Bloqueo	conexión de tornillo
Nº de polos	5
Codificación	Código A
<b>Conector 3</b>	
Conexión	conectores, recto

Fecha de publicación: 2023-07-12 Fecha de edición: 2023-07-13 : 70142671\_spa.pdf

Consulte "Notas generales sobre la información de los productos de Pepperl+Fuchs".

Pepperl+Fuchs Group  
www.pepperl-fuchs.com

EE. UU.: +1 330 486 0001  
fa-info@us.pepperl-fuchs.com

Alemania: +49 621 776 1111  
fa-info@de.pepperl-fuchs.com

Singapur: +65 6779 9091  
fa-info@sg.pepperl-fuchs.com

**PEPPERL+FUCHS**

## Datos técnicos

Tipo	M12	
Estilo	recto	
Bloqueo	conexión de tornillo	
Nº de polos	5	
Codificación	Código A	
Número UL File	E231213	
<b>Datos eléctricos</b>		
Tensión de trabajo	U <sub>B</sub>	máx. 30 V CA/CC
Corriente de trabajo	I <sub>B</sub>	máx. 4 A
<b>Conformidad</b>		
Grado de protección	EN 60529	
Conector	conector enchufable M12x1 : IEC 61076-2-101	
Combustibilidad	UL 1581; DIN EN 60332-2-2	
Sin halógenos	DIN VDE 0472-815 IEC 60754-1	
Resistencia microbiana	DIN EN 50525-2-21 / DIN VDE 0282-10	
Resistencia a la hidrólisis	DIN EN 50525-2-21	
<b>Autorizaciones y Certificados</b>		
Autorización UL	ESTILO AWM 20549 AWM I/II A/B 80°C 300V FT2 (cable)	
<b>Condiciones ambientales</b>		
Temperatura ambiente		
Clavija	-40 ... 90 °C (-40 ... 194 °F)	
Cable fijo	-40 ... 80 °C (-40 ... 176 °F)	
Cable flexible	-25 ... 80 °C (-13 ... 176 °F)	
Grado de ensuciamiento	3	
<b>Datos mecánicos</b>		
Clavija		
Par de apriete	0,6 Nm	
Protección contra aflojamiento	existente	
Instalación de la herramienta	moleteado recto	
Ciclos de contacto	min. 100	
Grado de protección	IP67/IP68/IP69	
Cable	conforme a la norma IEC/EN 60228 (DIN VDE 0295), clase 6	
Diámetro del revestimiento	4,7 mm	
Radio de flexión	> 10 diámetro de cable, móvil > 5 x diámetro de cable, tendido fijo	
Fuerza de pelado de la funda	max. 50 N / 300 mm	
Color de cubierta	amarillo (similar a RAL 1021)	
Número de núcleos	5	
Sección transversal	0,34 mm <sup>2</sup>	
Color de núcleos	Núcleo 1: marrón Núcleo 2: blanca Núcleo 3: azul Núcleo 4: negro Núcleo 5: gris	
Construcción del núcleo	42 x 0,1 mm Ø	
Longitud	L	L1 = 0,15 m L2 = 0,25 m L3 = 0,3 m
Código de cable	Li F 9Y 11Y 5 x 0,34	
<b>Idoneidad de las cadenas de arrastre</b>		
Ciclos de cadenas de arrastre	min. 5000000	
Velocidad de movimiento	max. 3,3 m/s	
Distancia transversal	máx. 5 m	
Aceleración	max. 5 m/s <sup>2</sup>	
Ciclos de torsión	min. 1000000	

Fecha de publicación: 2023-07-12 Fecha de edición: 2023-07-13 : 70142671\_spa.pdf

Consulte "Notas generales sobre la información de los productos de Pepperl+Fuchs".

 Pepperl+Fuchs Group  
www.pepperl-fuchs.com

 EE. UU.: +1 330 486 0001  
fa-info@us.pepperl-fuchs.com

 Alemania: +49 621 776 1111  
fa-info@de.pepperl-fuchs.com

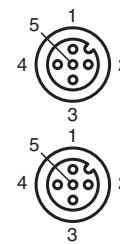
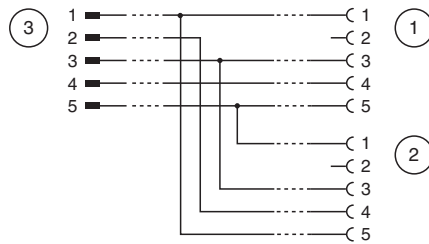
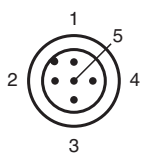
 Singapur: +65 6779 9091  
fa-info@sg.pepperl-fuchs.com

 **PEPPERL+FUCHS**

### Datos técnicos

Esfuerzo de torsión	± 180 °/m
<b>Material</b>	
Sin PWIS	si
Sin halógenos	si
<b>Clavija</b>	
Conexión de tornillo	Fundición de cinc, niquelado
Pinza	TPU, negro
Superficie de contacto	Au
Combustibilidad	V-2
<b>Cable</b>	
Revestimiento	PUR sobre base de poliether
Aislamiento del hilo	PP
Resistencia a salpicaduras de soldadura	si
Resistencia química	bueno
Resistencia al aceite	si
Resistencia del lubricante de refrigeración	si
Resistencia microbiana	si
Resistencia a la hidrólisis	si
Combustibilidad	FT2

### Conexión



### Accesorios

	<b>MH Y+T-SPLITTER HOLDER</b>	Soporte universal modular para juegos de cables con divisores en T M12 y con divisores en Y M12
	<b>MH V1-SCREWDRIVER</b>	Destornillador de par de apriete (0,6 Nm)
	<b>MH V1-BIT M12</b>	Cubierta enchufable M12
	<b>V1/V3-LABELHOLDER</b>	Soporte para etiquetas
	<b>V1/V3-LABEL</b>	Placa de identificación
	<b>MH V1-Holder</b>	Soporte universal modular para conectores M12
	<b>V1-CLIP</b>	Protección por bloqueo para conector M12
	<b>V1-MARKING-RING-COLOR</b>	Anillos de marcado para conectores M12, varios colores

Fecha de publicación: 2023-07-12 Fecha de edición: 2023-07-13 : 70142671\_spa.pdf