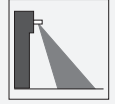


Scanner actif à infrarouge PROSCAN-T-8883



- Champ de détection en éventail avec 12 faisceaux maximum
- Champs de détection adaptables pour différentes largeurs de porte
- Version pré-réglée
- Version avec commutateurs déterminant le champ de détection
- Compensation automatique de la dérive dans la durée
- Version avec homologation E1

Détecteur multi-faisceaux avec fonction de programmation automatique pour la surveillance de grandes zones avec homologation e1



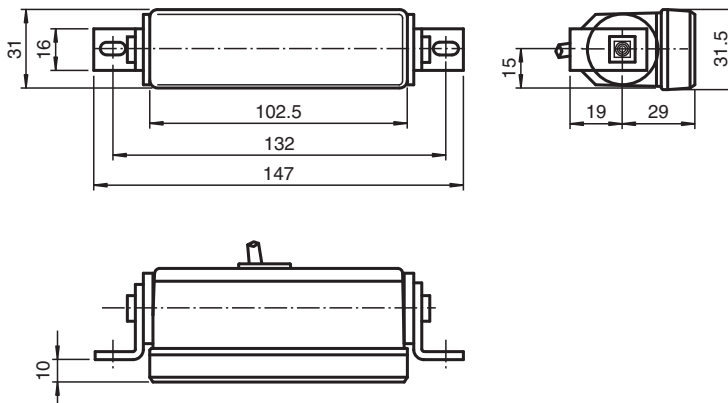
Fonction

Le scanner à détection directe compacte ProScan fonctionne au moyen d'une source de lumière infrarouge intégrée et crée un champ de détection en éventail constitué d'un maximum de 12 faisceaux lumineux indépendants. Comme le faisceau s'intensifie au centre de l'éventail, la zone autour des bords de fermeture en particulier, est surveillée de manière extrêmement uniforme. Les détecteurs sont autoprogrammés et s'adaptent automatiquement à n'importe quel environnement ainsi qu'aux changements ultérieurs. Ce produit offre également un niveau de sensibilité élevé, une immunité à la lumière ambiante et une compensation de la dérive à long terme. Cette fonction garantit une utilisation à long terme fiable, même en cas d'impuretés, de pluie ou de neige.

Application

- Profilé de protection de bords de fermeture sur les portes coulissantes automatiques, comme dans les centres commerciaux, les bâtiments publics et les immeubles de bureau
- **Version T avec homologation e1** : profilé de protection de bords de fermeture sur les portes automatiques des véhicules de transport en commun, tels que les bus et les trains
- Contrôle du seuil sur les portes à tambour

Dimensions



Date de publication: 2023-04-05 Date d'édition: 2023-04-05 : 70143359_fra.pdf

Reportez-vous aux « Remarques générales sur les informations produit de Pepperl+Fuchs ».

Groupe Pepperl+Fuchs
www.pepperl-fuchs.com

États-Unis : +1 330 486 0001
fa-info@us.pepperl-fuchs.com

Allemagne : +49 621 776 1111
fa-info@de.pepperl-fuchs.com

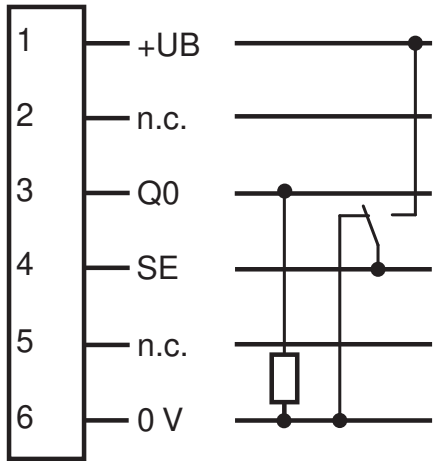
Singapour : +65 6779 9091
fa-info@sg.pepperl-fuchs.com

PEPPERL+FUCHS

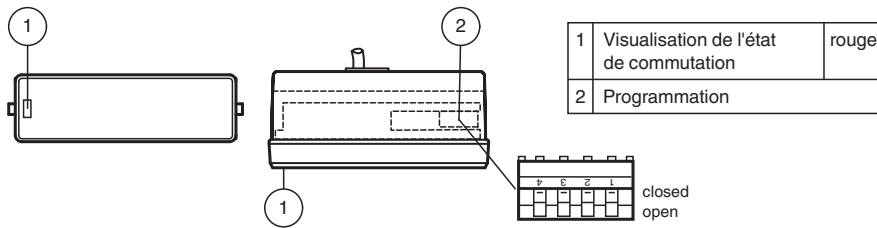
Données techniques

Caractéristiques générales	
champ de balayage	80 mm x 80 mm , interchangeable 550 mm x 80 mm
Emetteur de lumière	12 x IRED
Type de lumière	infrarouge, lumière modulée
gamme de l'apprentissage	env. 4 s
Nombre de faisceaux	1 faisceau lumineux , commutable sur 4 faisceaux
Open Time	3 s / 10 s, programmable
Valeurs caractéristiques pour la sécurité fonctionnelle	
MTTF _d	630 a
Durée de mission (T _M)	20 a
Couverture du diagnostic (DC)	60 %
Eléments de visualisation/réglage	
Visual. état de commutation	LED rouge : allumée si l'objet a été détecté, clignote pendant la phase d'apprentissage
Eléments de contrôle	programmation du mode de commutation, Open Time, champ de balayage
Caractéristiques électriques	
Tension d'emploi	U _B 12 ... 38 V CC
Ondulation	10 %
Consommation à vide	I ₀ 100 mA
Entrée	
Entrée de commande	0 V = petit champ de détection / +U _B = grand champ de détection
Sortie	
Mode de commutation	sortie activée/désactivée, programmable
Sortie signal	1 PNP, protégée contre les courts-circuits et l'inversion de polarité, collecteur ouvert
Tension de commutation	38 V CC
Courant de commutation	200 mA
Temps d'action	< 50 ms
Temps de descente	t _{off} 200 ms
conformité de normes et de directives	
Conformité aux normes	
Norme produit	EN 60947-5-2
Normes	EN 50155 Chapitre 12.2.3 / 12.2.5 / 12.2.7 / 12.2.8 / 12.2.11 / 12.2.14 Pour en savoir plus, consultez le rapport d'essai
inflammabilité	Dispositifs ignifuges conformément à la norme UN/ECE-R118 ou ISO 14572
Agréments et certificats	
Régulation CEE/ONU No. 10 (E1)	Numéro d'homologation : 046982
Conditions environnementales	
Température ambiante	-25 ... 60 °C (-13 ... 140 °F)
Température de stockage	-40 ... 70 °C (-40 ... 158 °F)
Caractéristiques mécaniques	
Hauteur de montage	1000 ... 2500 mm
Degré de protection	IP52
Raccordement	connecteur AMP 6 broches , 2 m câble
Matériau	
Boîtier	ABS
Sortie optique	PMMA
Masse	env. 100 g
Réglage d'usine	
Fonction	
Commutateurs DIL	1 / 2 : ON (Marche) / ON (Marche)
champ de balayage	80 mm x 80 mm , 1 faisceau lumineux (faisceau lumineux central gauche)
Entrée	Entrée de commande (SE) : 0 V = petit champ de détection

Affectation des broches



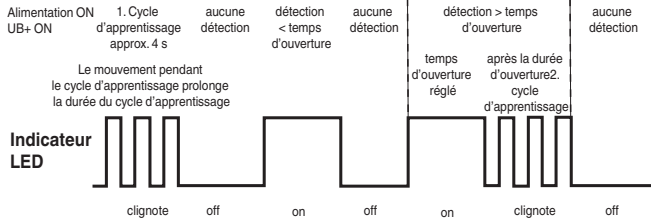
Assemblage



Courbe caractéristique

Diagramme de synchronisation Proscan

Initialisation, cycle d'apprentissage



Commutateur 4 ON

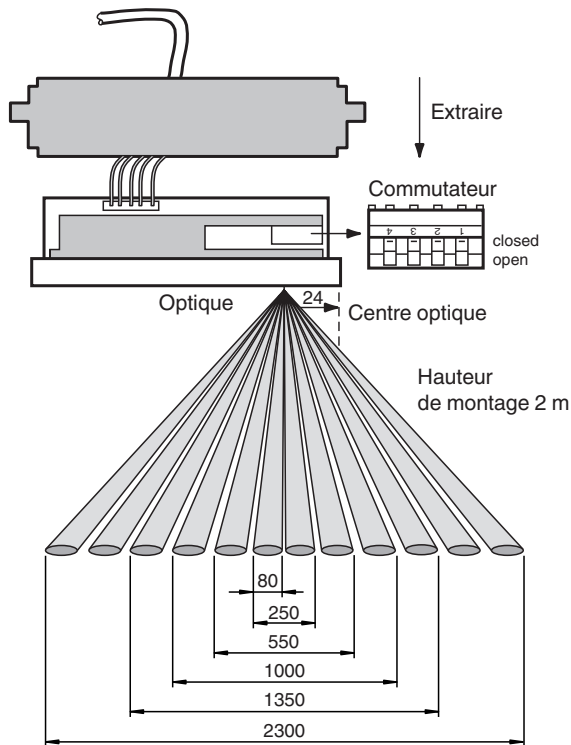


Commutateur 4 OFF



Date de publication: 2023-04-05 Date d'édition: 2023-04-05 : 70143359_fra.pdf

Courbe caractéristique



Application



Principe de fonctionnement

ProScan est une cellule opto-électrique en mode détection directe à 12 faisceaux reposant sur les principes de l'infrarouge actif. Les faisceaux, à commutation indépendante, permettent au détecteur de se distribuer en éventail sur un champ de détection extrêmement large et étroit dans la zone de la porte. Le champ de détection clairement défini et en éventail de ProScan peut être réglé manuellement selon quatre zones : demi-éventail vers la droite, demi-éventail vers la gauche, éventail central et champ de détection total.

Immédiatement après sa toute première activation, ProScan programme le motif réfléchi par l'arrière-plan détecté en tant que signal de référence. Pendant ce processus, ProScan s'adapte automatiquement à l'environnement d'installation et d'assemblage approprié. Étant donné que chacun des faisceaux lumineux de ProScan programme son niveau de réception spécifique de manière indépendante, il n'est pas nécessaire de configurer manuellement des réglages de sensibilité complexes. Une fois la phase de programmation terminée, la lumière réfléchie de chacun

Principe de fonctionnement

des 12 faisceaux lumineux est évaluée. Chaque fois qu'une différence est constatée entre la valeur réfléchie d'un faisceau lumineux donné et le signal de référence, un processus de commutation est lancé.

Programmation

Pour accéder au commutateur de programmation, ôtez délicatement le couvercle avec l'ensemble lentille du boîtier. Vous pouvez utiliser un petit tournevis à tête plate pour soulever délicatement le couvercle par les fentes situées sur ses côtés.

Chaque commutateur est allumé lorsque le commutateur est en position vers le bas (MARCHE) ; si le commutateur est en position vers le haut, alors le commutateur est éteint (ARRÊT).

Options de programmation

Commutateur	Sortie active pendant la détection	Sortie inactive pendant la détection	Durée d'ouverture 10 secondes	Durée d'ouverture PROSCAN 3 minutes PROSCAN-T 3 secondes
4	ON (Marche)	OFF (Arrêt)		
3			ON (Marche)	OFF (Arrêt)

Champ de détection à une hauteur d'installation de 2 000 mm

Entrée de commande	+UB	2 300 mm x 80 mm Champ total	1 350 mm x 80 mm Champ central	1 000 mm x 80 mm Champ central	550 mm x 80 mm Champ central
	0 V	250 mm x 80 mm Champ central	250 mm x 80 mm Champ central	550 mm x 80 mm Champ central	80 mm x 80 mm Faisceau lumineux central gauche
Commutateur	2	OFF (Arrêt)	ON (Marche)	OFF (Arrêt)	ON (Marche)
	1	OFF (Arrêt)	OFF (Arrêt)	ON (Marche)	ON (Marche)

Caractéristiques techniques

Fonction « Durée d'ouverture »

ProScan est un appareil à programmation automatique qui s'ajuste automatiquement aux modifications de son environnement. Si ProScan détecte un objet stationnaire qui ne correspond pas au signal de référence programmé (une valise, par exemple), ProScan interprète cela comme un changement permanent de son environnement et lance un nouveau processus d'auto-apprentissage à l'issue d'une période de temps prédéfinie (appelée « durée d'ouverture »). La durée d'ouverture peut être réglée en fonction des besoins du client.

Fonction « Valise »

Suite à une modification de l'arrière-plan, la fonction « Valise » de ProScan permet de rétablir l'arrière-plan d'origine en tant que référence. Lorsqu'un objet appris par ProScan de manière automatique, comme une valise, disparaît de nouveau du champ de détection, la référence d'origine est restaurée. Un nouveau processus d'apprentissage n'est pas nécessaire.


Compensation des dérives prolongées

ProScan est capable de compenser les dérives prolongées. Grâce à cette fonction, les changements de réflexion du sol (entraînés par la pluie ou la neige, par exemple) de même que les fluctuations de température et la saleté présente sur la surface optique ou sur le sol sont automatiquement compensés.

Entrée de test (en option)

L'entrée de test intégrée permet de contrôler le fonctionnement global de ProScan avec un maximum de fiabilité en testant l'ensemble des 12 faisceaux lumineux simultanément.

Accessoires

	UP-Einbaurahmen	Châssis pour pose encastrée pour capteurs des séries AIR30 et PROSCAN
---	------------------------	---