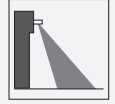


# Sensor óptico de detección directa infrarrojo-activo



## PROSCAN-T-8883



- Campo de detección en abanico con hasta 12 haces
- Campos de detección adaptables para distintos anchos de puerta
- Versión predefinida
- La versión con interruptores determina el campo de detección
- Compensación deriva a largo plazo automática
- Versión con certificación E1

Sensor de haz múltiple con función de autoprogramación para control de áreas amplias con homologación e1



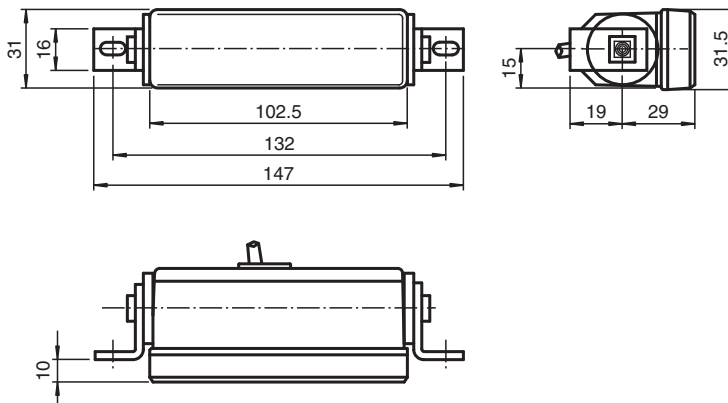
### Función

El escáner fotoeléctrico ProScan compacto funciona utilizando una fuente integrada de luz infrarroja y crea un campo de detección en forma de abanico que consta de un máximo de 12 haces de luz independientes. Puesto que el haz es más intenso en el centro del abanico, la zona de los puntos de cierre en particular se monitoriza prácticamente sin problemas. Los sensores se autoprograman y se adaptan automáticamente a cualquier entorno, aprenden del entorno e incluso se adaptan automáticamente a cambios posteriores. Otras características notables son el alto nivel de sensibilidad, la inmunidad a la luz ambiental y la compensación de variaciones a largo plazo. Esta función garantiza un uso fiable a largo plazo, incluso en condiciones que incluyan polvo, lluvia o nieve.

### Aplicación

- Protección de bordes de cierre en puertas correderas automáticas, por ejemplo, puertas correderas en centros comerciales, edificios públicos y edificios de oficinas
- **Versión T con homologación e1:** protección de bordes de cierre en puertas automáticas de vehículos de transporte público, como autobuses y trenes
- Monitorización de umbrales en puertas giratorias

### Dimensiones



Fecha de publicación: 2023-04-05 Fecha de edición: 2023-04-05 : 70143359\_spa.pdf

Consulte "Notas generales sobre la información de los productos de Pepperl+Fuchs".

Pepperl+Fuchs Group  
www.pepperl-fuchs.com

EE. UU.: +1 330 486 0001  
fa-info@us.pepperl-fuchs.com

Alemania: +49 621 776 1111  
fa-info@de.pepperl-fuchs.com

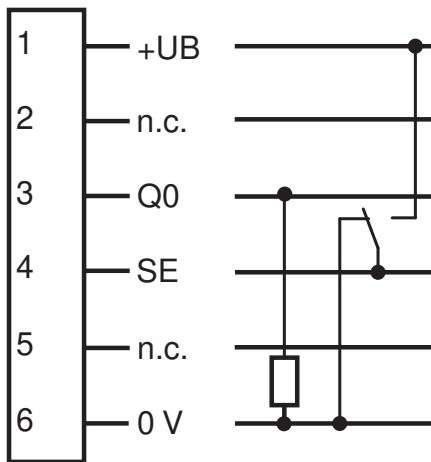
Singapur: +65 6779 9091  
fa-info@sg.pepperl-fuchs.com

PEPPERL+FUCHS

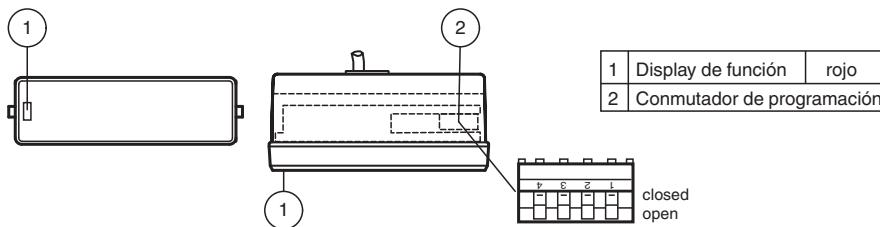
## Datos técnicos

Datos generales	
Area palpador	80 mm x 80 mm , conmutación reversible 550 mm x 80 mm
Emisor de luz	12 x IRED
Tipo de luz	Infrarrojo, luz alterna
Tiempo teach-in	aprox. 4 s
Nº de haces	1 haz de luz , conmutable a 4 haces
Open Time	3 s / 10 s, programable
Datos característicos de seguridad funcional	
MTTF <sub>d</sub>	630 a
Duración de servicio (T <sub>M</sub> )	20 a
Factor de cobertura de diagnóstico (DC)	60 %
Elementos de indicación y manejo	
Indicación de la función	LED rojo: ON en detección de objetos, parpadea durante la fase TEACH-IN
Elementos de mando	Conmutador de programación para tipo de conmutación, Open time, campo detector
Datos eléctricos	
Tensión de trabajo	U <sub>B</sub> 12 ... 38 V CC
Rizado	10 %
Corriente en vacío	I <sub>0</sub> 100 mA
Entrada	
Entrada de control	0 V = pequeño campo de exploración / +U <sub>B</sub> = gran campo de exploración
Salida	
Tipo de conmutación	Salida activa / inactiva, programable
Señal de salida	1 pnp, prot. ctra. cortocircuito, prot. ctra. inversión de polaridad, colector abierto
Tensión de conmutación	38 V CC
Corriente de conmutación	200 mA
Tiempo de respuesta	< 50 ms
Tiempo de caída	t <sub>off</sub> 200 ms
Conformidad con Normas y Directivas	
Conformidad con la normativa	
Norma del producto	EN 60947-5-2
Estándares	EN 50155 Capítulo 12.2.3/12.2.5/12.2.7/12.2.8/12.2.11/12.2.14 Ver detalles en informe de prueba
Combustibilidad	Pirorretardante conforme a UN/ECE-R118 o ISO 14572
Autorizaciones y Certificados	
Regulación UN/ECE n.º 10 (E1)	Número de homologación: 046982
Condiciones ambientales	
Temperatura ambiente	-25 ... 60 °C (-13 ... 140 °F)
Temperatura de almacenaje	-40 ... 70 °C (-40 ... 158 °F)
Datos mecánicos	
Altura del montaje	1000 ... 2500 mm
Grado de protección	IP52
Conexión	Conector AMP 6 polos , 2 m cable fijo
Material	
Carcasa	ABS
Salida de luz	PMMA
Masa	aprox. 100 g
Ajustes de fábrica	
Función	
Conmutadores DIP	1 / 2 : Act. / Act.
Area palpador	80 mm x 80 mm , 1 haz de luz (haz de luz central izquierdo)
Entrada	Entrada de control (SE) : 0 V = pequeño campo de exploración

## Asignación de conexión



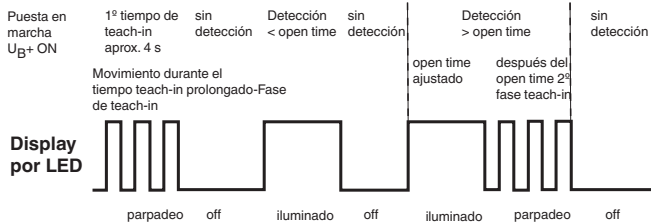
## Montaje



## Curva de características

### Diagrama de procesos Proscan

#### Fase de inicialización, teach-in



#### Conmutador 4 ON

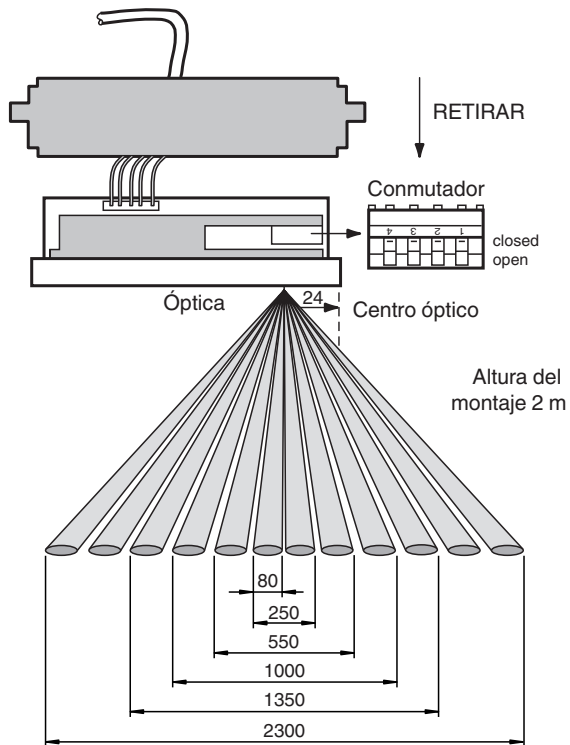


#### Conmutador 4 OFF

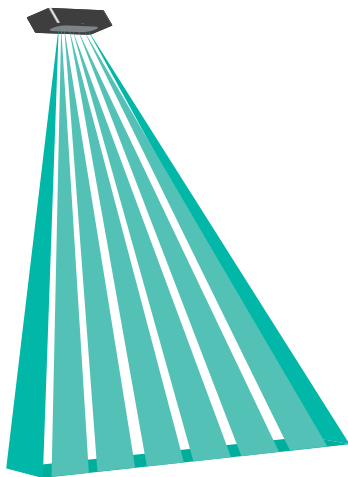


Fecha de publicación: 2023-04-05 Fecha de edición: 2023-04-05 : 70143359\_spa.pdf

## Curva de características



## Aplicación



## Principio de función

ProScan es un sensor óptico de detección directa energético de 12 haces basado en los principios de infrarrojos activos. Los haces, que se conmutan por separado, permiten al sensor abrirse en abanico para lograr un campo de detección estrecho o amplio en el área de la puerta. El campo de detección en abanico claramente definido de ProScan se puede ajustar manualmente en cuatro áreas: mitad derecha, mitad izquierda, centro y campo de detección completo.

Tras activarse por primera vez, ProScan programa inmediatamente el modelo reflejado del fondo detectado como señal de referencia. Durante este proceso, ProScan se adapta automáticamente al entorno de instalación y montaje. Dado que ProScan programa de manera independiente el nivel de recepción específico de cada haz de luz, no es necesario configurar manualmente ningún parámetro de sensibilidad complejo. Una

Fecha de publicación: 2023-04-05 Fecha de edición: 2023-04-05 : 70143359\_spa.pdf

Consulte "Notas generales sobre la información de los productos de Pepperl+Fuchs".

Pepperl+Fuchs Group  
www.pepperl-fuchs.com

EE. UU.: +1 330 486 0001  
fa-info@us.pepperl-fuchs.com

Alemania: +49 621 776 1111  
fa-info@de.pepperl-fuchs.com

Singapur: +65 6779 9091  
fa-info@sg.pepperl-fuchs.com

**PF** PEPPERL+FUCHS

## Principio de función

vez se ha completado la fase de programación, se evalúa la luz reflejada desde cada uno de los 12 haces de luz. Cada vez que se detecta una diferencia entre el valor reflejado de un haz de luz específico y la señal de referencia, se inicia el proceso de conmutación.

## Programación

Para acceder al interruptor de programación, retire con cuidado la tapa y el conjunto de la lente de la carcasa. Puede utilizar un destornillador pequeño de cabeza plana para levantar cuidadosamente la tapa por las ranuras ubicadas en los laterales.

Cada uno de los interruptores está encendido cuando está hacia abajo (ON) y apagado cuando está hacia arriba (OFF).

### Opciones de programación

Interruptor	Salida activa durante la detección	Salida inactiva durante la detección	Tiempo de apertura 10 s	Tiempo de apertura PROSCAN 3 min PROSCAN-T 3 s
4	Act.	Desact.		
3			Act.	Desact.

Campo de detección a una altura de instalación de 2000 mm

Entrada de control	+UB	2300 mm x 80 mm Campo completo	1350 mm x 80 mm Campo central	1000 mm x 80 mm Campo central	550 mm x 80 mm Campo central
	0 V	250 mm x 80 mm Campo central	250 mm x 80 mm Campo central	550 mm x 80 mm Campo central	80 mm x 80 mm Haz de luz central izquierdo
Interruptor	2	Desact.	Act.	Desact.	Act.
	1	Desact.	Desact.	Act.	Act.

## Características técnicas

### Función "Open Time"

ProScan es un dispositivo de autoprogramación que se adapta automáticamente a los cambios en el entorno. Si ProScan detecta un objeto fijo que no se corresponde con la señal de referencia programada (por ejemplo, una maleta), lo interpreta como un cambio permanente en el entorno e inicia un nuevo proceso de autoaprendizaje transcurrido un tiempo determinado (denominado "Open Time" [Tiempo de apertura]). La función Open Time puede configurarse según los requisitos de la aplicación del cliente.

### Función "Suitcase"

Tras cambiar el fondo, es posible ajustar de nuevo la señal de referencia al fondo original mediante la función "Suitcase" (Maleta) de ProScan. Cuando se vuelve a retirar del campo de detección un objeto de autoaprendizaje, como una maleta, ProScan vuelve a la señal de referencia original. No es necesario iniciar otro proceso de aprendizaje.


### Compensación de variaciones a largo plazo

ProScan es capaz de compensar las variaciones a largo plazo. Mediante esta función se compensan automáticamente los cambios de reflexión sobre el suelo (producidos por la lluvia o la nieve, por ejemplo), y por las variaciones de temperatura o la suciedad acumulada en la superficie óptica y en el suelo.

### Prueba de entrada (opcional)

Mediante la prueba de entrada integrada se puede comprobar de manera fiable el funcionamiento completo de ProScan, ya que se verifican los 12 haces de luz al mismo tiempo.

## Accesorios

	<b>UP-Einbaurahmen</b>	Marco de montaje empotrado para Sensores Series AIR30 y PROSCAN
---	------------------------	---

Fecha de publicación: 2023-04-05 Fecha de edición: 2023-04-05 : 70143359\_spa.pdf