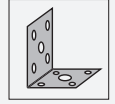


Montagehilfe

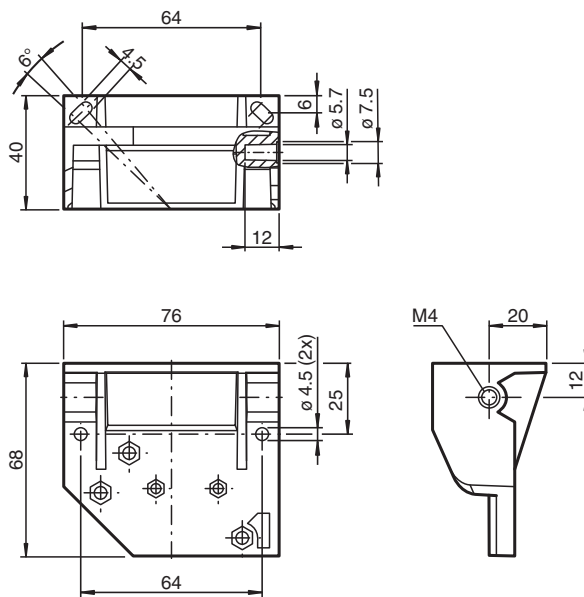
MH-R20x/F77-03



- Vielfältige Befestigungsmöglichkeiten
- Haltewinkel mit Umlenkspiegel für die stationäre Montage
- Besonders geeignet für Fördersysteme

Montagehilfe

Abmessungen



Technische Daten

Allgemeine Daten	
Strahlablenkwinkel	90 °
Mechanische Daten	
Höhe	40 mm
Tiefe	76 mm
Breite	68 mm
Material	PA6-GB30 Umlenkspiegel: Polystyrol verspiegelt
Masse	ca. 40 g
Hinweis	Befestigungsschrauben im Lieferumfang enthalten

Veröffentlichungsdatum: 2023-12-05 Ausgabedatum: 2023-12-05 Dateiname: 70143406_ger.pdf

Beachten Sie „Allgemeine Hinweise zu Pepperl+Fuchs-Produktinformationen“.

Pepperl+Fuchs-Gruppe
www.pepperl-fuchs.com

USA: +1 330 486 0001
fa-info@us.pepperl-fuchs.com

Deutschland: +49 621 776 1111
fa-info@de.pepperl-fuchs.com

Singapur: +65 6779 9091
fa-info@sg.pepperl-fuchs.com

PF PEPPERL+FUCHS

Technische Daten**Passende Serien**

Serie	R200 , R201 , F77
-------	-------------------

Veröffentlichungsdatum: 2023-12-05 Ausgabedatum: 2023-12-05 Dateiname: 70143406_ger.pdf

Beachten Sie „Allgemeine Hinweise zu Pepperl+Fuchs-Produktinformationen“.

Pepperl+Fuchs-Gruppe
www.pepperl-fuchs.comUSA: +1 330 486 0001
fa-info@us.pepperl-fuchs.comDeutschland: +49 621 776 1111
fa-info@de.pepperl-fuchs.comSingapur: +65 6779 9091
fa-info@sg.pepperl-fuchs.com **PEPPERL+FUCHS**