



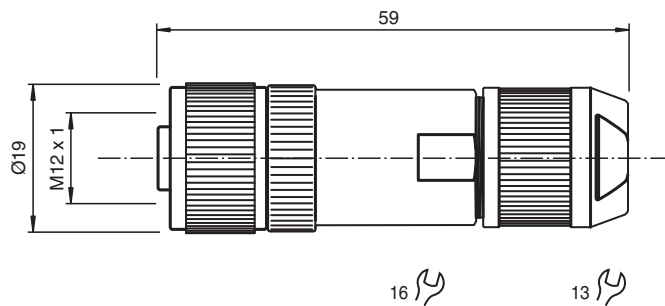
Kabeldose, konfektionierbar V1D-G-ABG-PG9-Q3

- D-Kodierung für Ethernet
- Konform mit PROFINET
- Konfektionierbar, schirmbar
- Metallgehäuse
- Schneidklemmverbindung
- Schirm an Steckverbinder aufgelegt

Kabeldose M12 gerade D-kodiert 4-polig, geschirmt, für Kabeldurchmesser 4 - 8 mm, konfektionierbar, Schneidklemmverbindung



Abmessungen



Technische Daten

Allgemeine Daten			
Steckverbinder 1			
Anschluss		Buchse	
Bauform		M12	
Ausführung		gewinkelt	
Verriegelung		Schraubverbindung	
Polzahl		4	
Kodierung		D-kodiert	
Elektrische Daten			
Betriebsspannung	U_B	max. 48 V AC / 60 V DC	
Betriebsstrom	I_B	max. 1,75 A	
Isolationswiderstand		min. 100 MΩ	
Konformität			
Schutzart		EN 60529	
Feldbusstandard		PROFINET	
Steckverbindung		Steckverbinder M12 x 1 : IEC 61076-2-101	

Veröffentlichungsdatum: 2023-12-07 Ausgabedatum: 2023-12-07 Dateiname: 70143670_ger.pdf

Beachten Sie „Allgemeine Hinweise zu Pepperl+Fuchs-Produktinformationen“.

Pepperl+Fuchs-Gruppe
www.pepperl-fuchs.com

USA: +1 330 486 0001
fa-info@us.pepperl-fuchs.com

Deutschland: +49 621 776 1111
fa-info@de.pepperl-fuchs.com

Singapur: +65 6779 9091
fa-info@sg.pepperl-fuchs.com

PEPPERL+FUCHS

Technische Daten

Komponentenkategorie	CAT5 (IEC 11801)
Entflammbarkeit	UL 94
Umgebungsbedingungen	
Umgebungstemperatur	-40 ... 85 °C (-40 ... 185 °F)
Verschmutzungsgrad	3
Mechanische Daten	
Steckverbinder	
Anzugsdrehmoment	0,4 Nm Rändel / 0,8 Nm Steckereinsatz / 3,0 Nm Druckmutter
Werkzeugmontage	Längsrändel , SW = 16 mm , SW = 13 mm
Steckzyklen	min. 100
Schirmung	Schirm an Steckverbinder aufgelegt
Schutzart	IP67
Anschluss	Schneidklemmanschluss für 0,25 ... 0,34 mm ²
Kabel	
Manteldurchmesser	4 ... 8 mm
Masse	51,8 g
Material	
Steckverbinder	
Schraubverbindung	Messing, vernickelt
Griffkörper	Zink-Druckguss, vernickelt
Dichtung	Neopren
Kontaktoberfläche	Ni/Au
Entflammbarkeit	V-0

Anschluss

